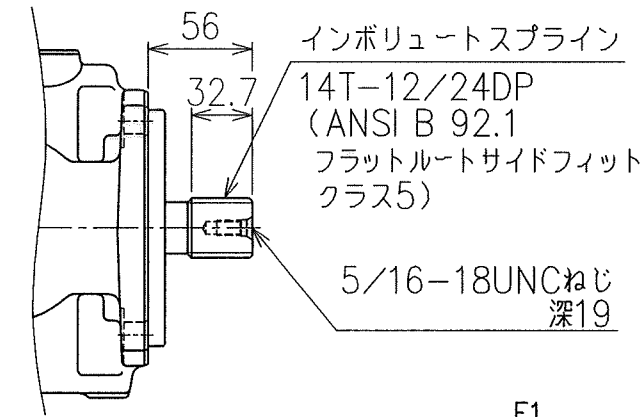
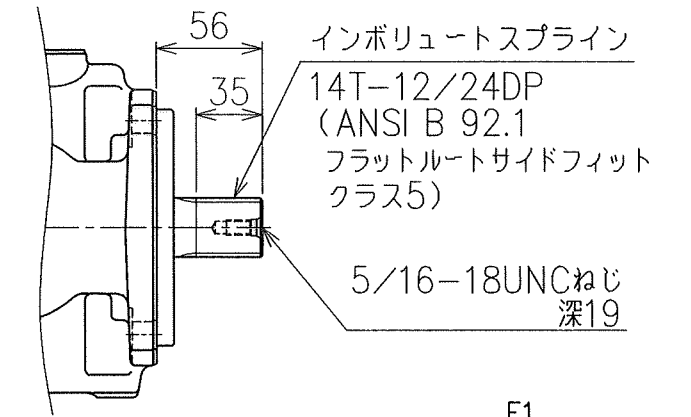


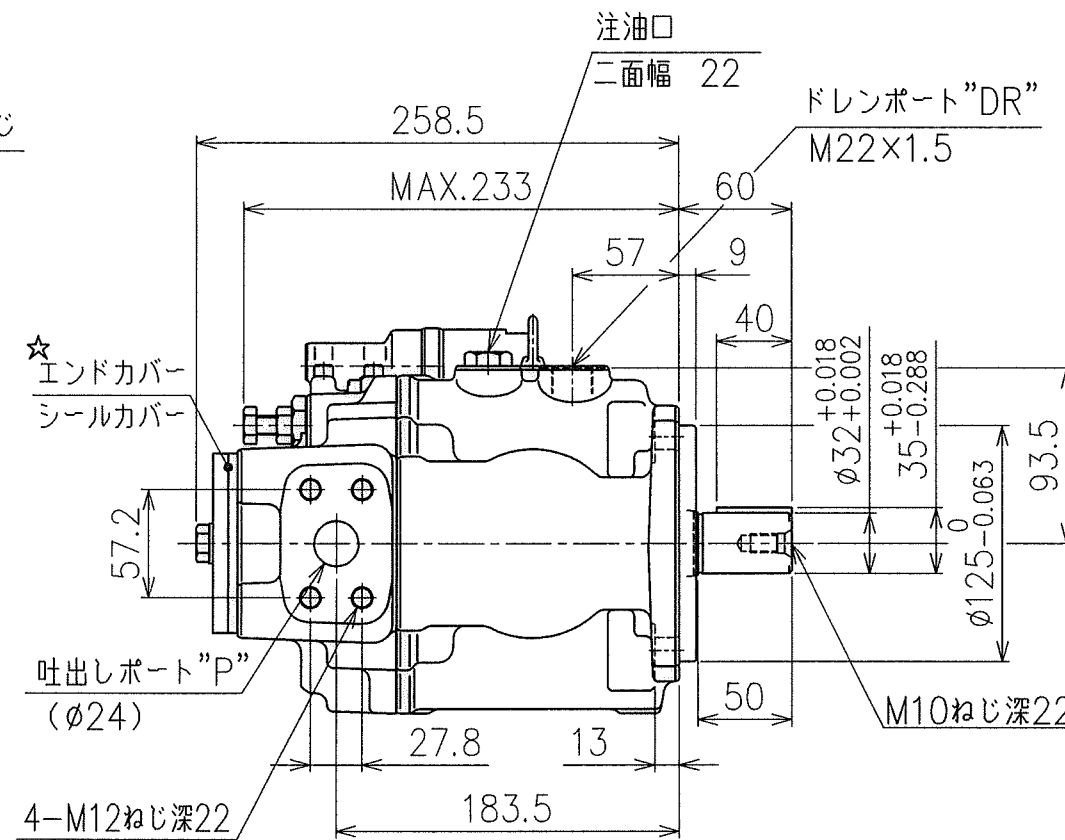
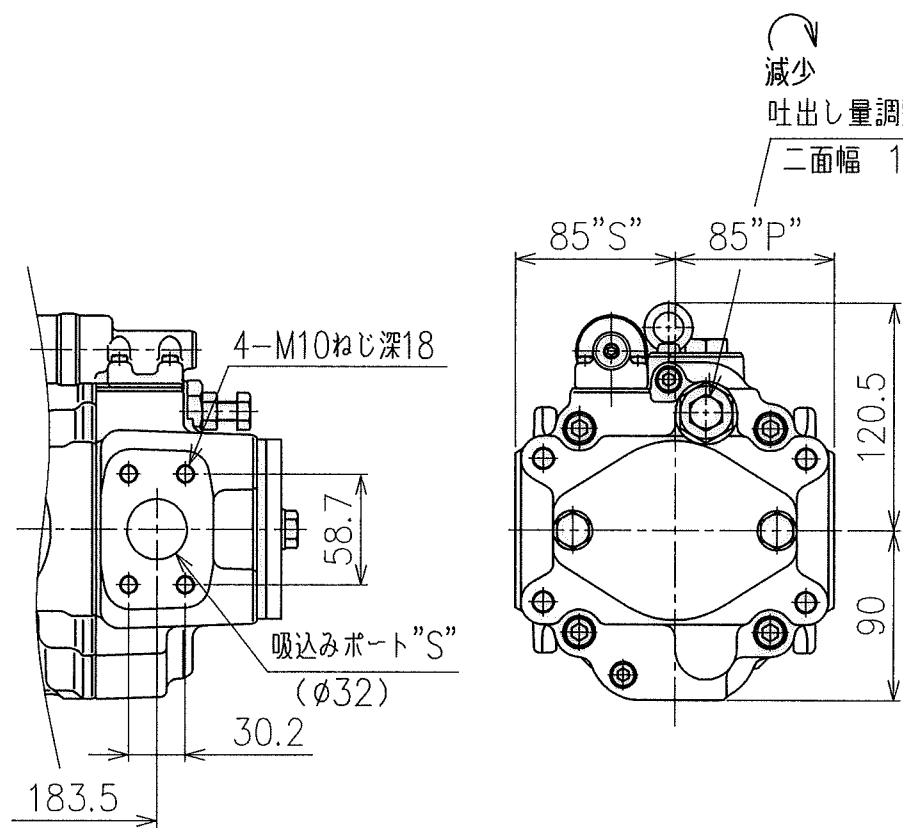
ドレンポート"DR"詳細



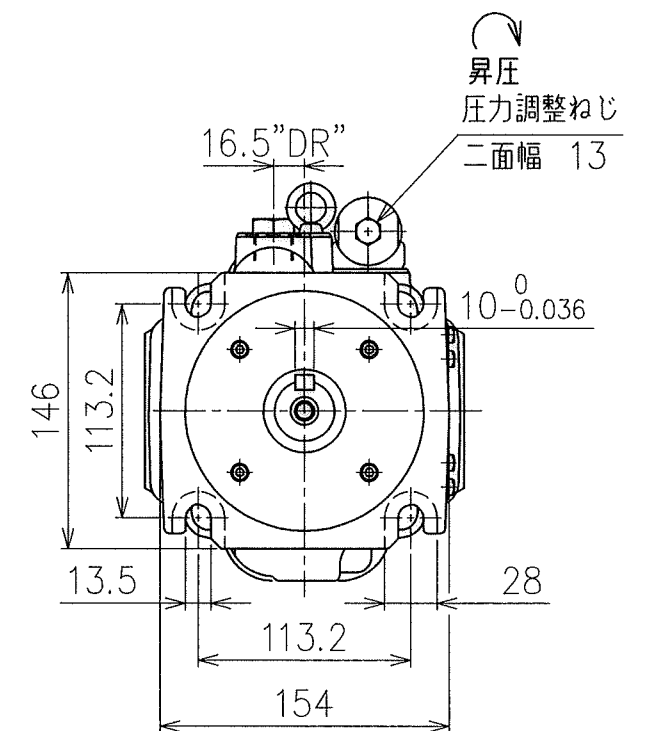
△ A3HG37-FR01KSP1-E1D-
軸端形状: スプライン ISO 3019-1 準拠



△ A3HG37-FR01KSP-E1D-
軸端形状: スプライン 高伝達トルク形



△ A3HG37-FR01KK-E1E2D-
軸端形状: 平行キー形



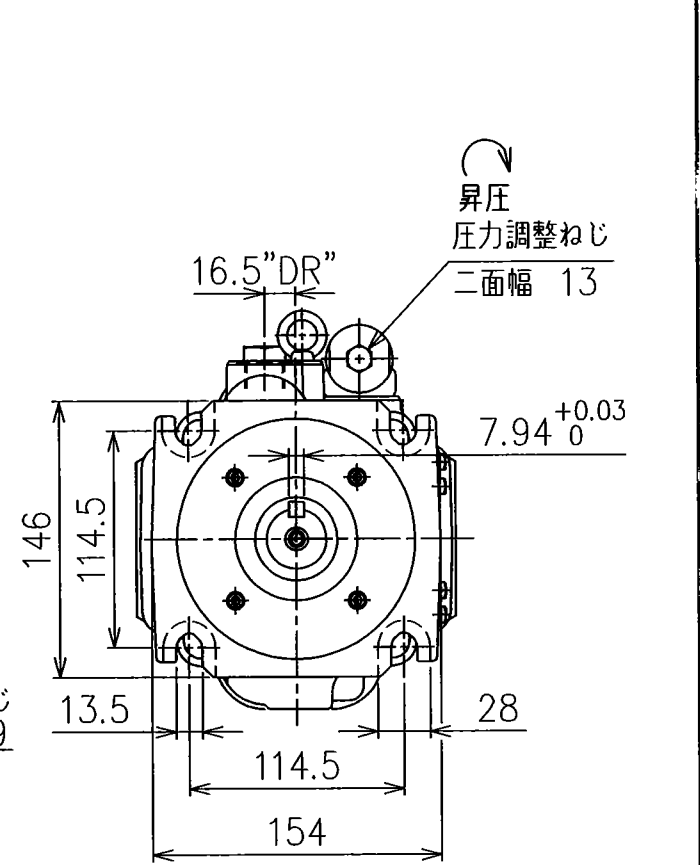
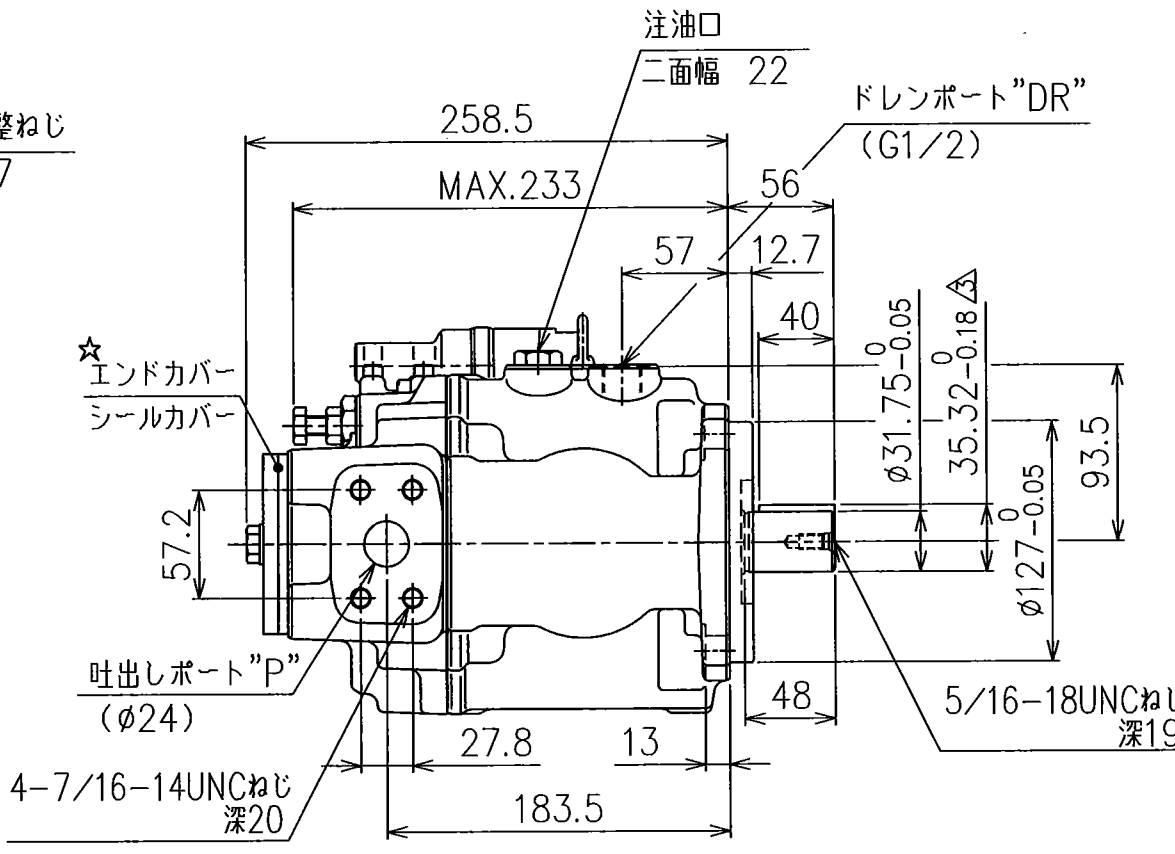
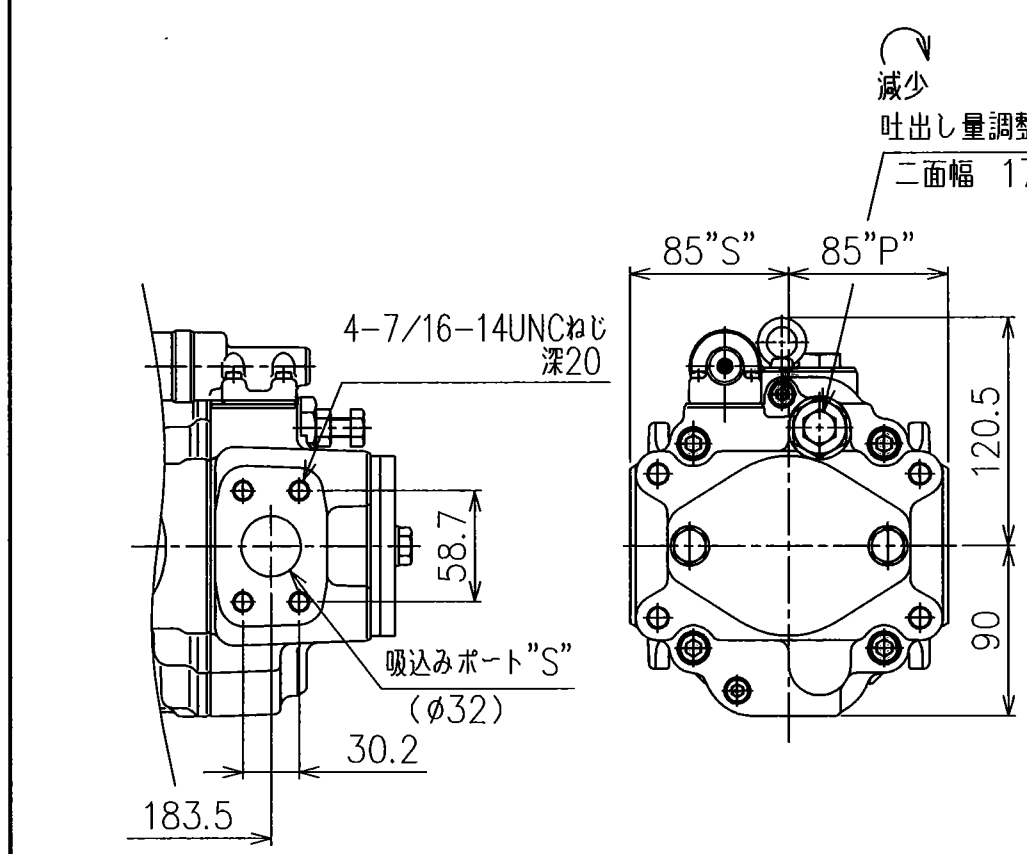
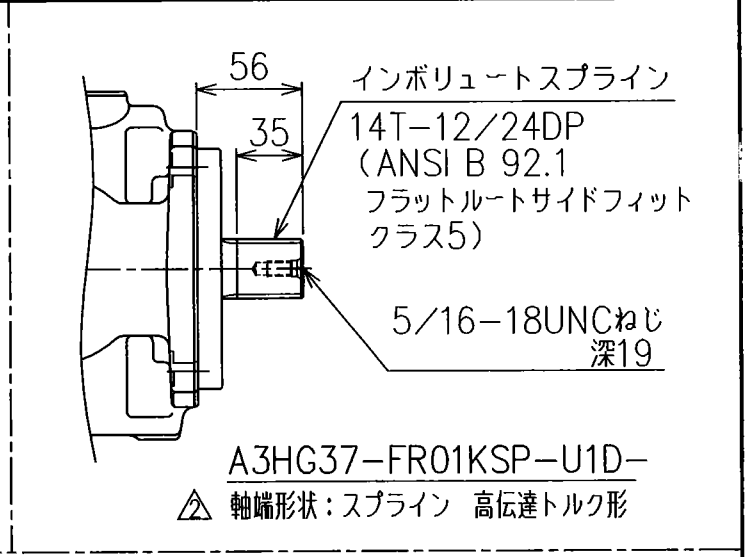
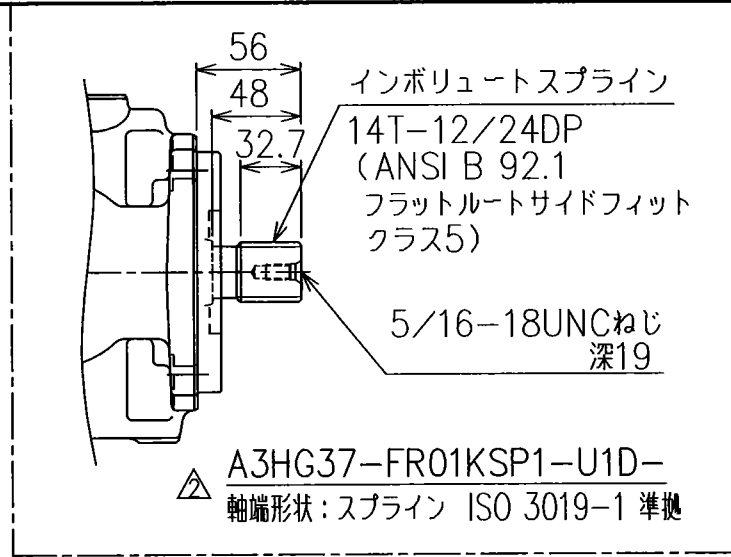
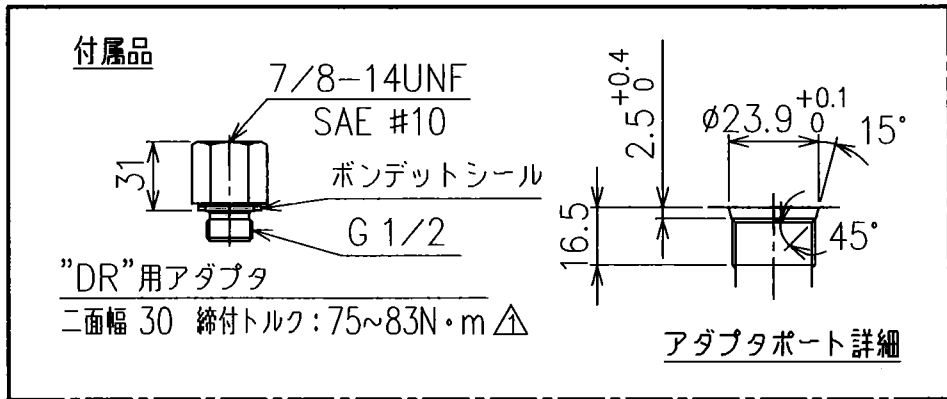
ポンプ取付フランジ: ISO 3019-2準拠
接続ポート: メトリック
管フランジねじ: メトリック

10 D

質量: 26.5kg 尺度: 1/4

塚田 林 9/6 6/16 P17-061 P14-032 SYM	DATE	12-12-03	DRAWN	林	YUKEN KOGYO CO., LTD. MODEL NO. △ A3HG37-FR01K*-E1E2D-10 NAME A3HG37形 可変ピストンポンプ 圧力コンペンセータ制御
	APPROVED	北村	CHECKED	安田	
	REVISIONS	三角法 THIRD ANGLE PROJECTION		FILE NO.	DWG NO.
	DATE	2281		PA315500-9-2 △ (1/6)	

- 1) 管フランジ取付け面は SAE J 518 4ボルトスプリットフランジに準拠します。
- 2) ドレンポート"DR"は ISO 9974-1 メートルねじポートに準拠します。



A3HG37-FR01KK-U1D-
軸端形状: 平行キー形

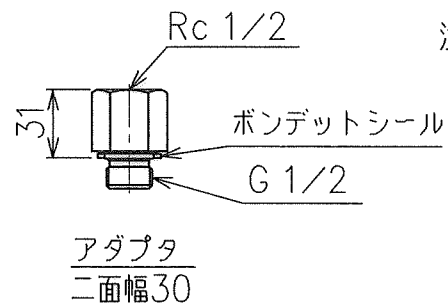
質量: 26.5kg 尺度: 1/4

Δ ポンプ取付フランジ: ISO 3019-1準拠
接続ポート: ユニファイ
管フランジねじ: ユニファイ

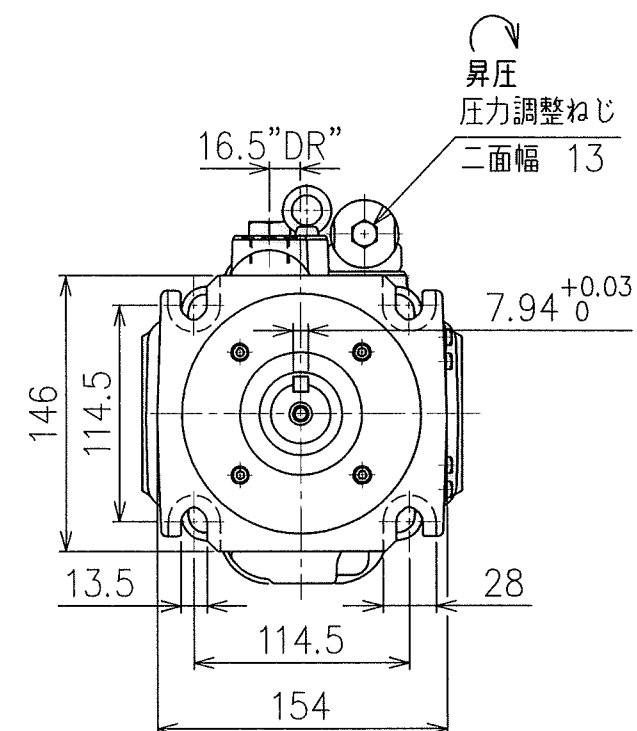
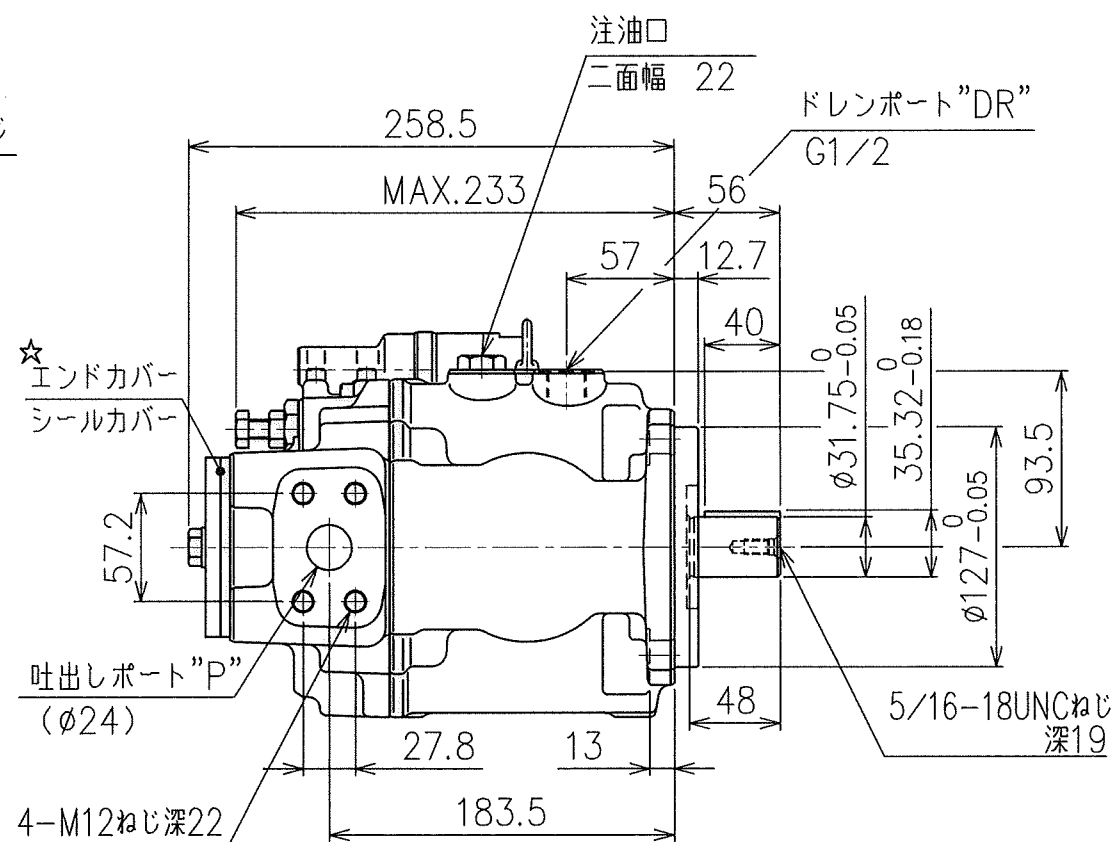
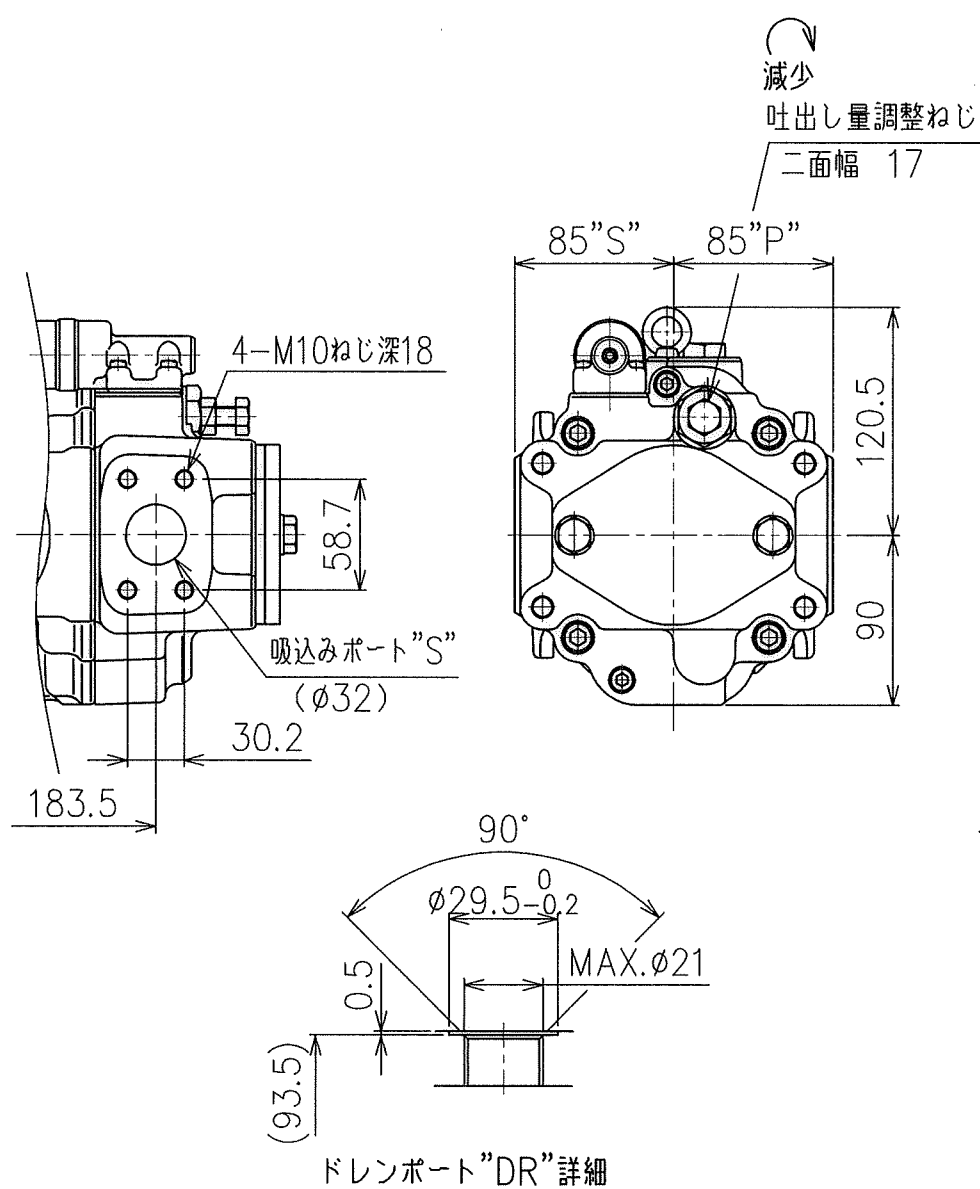
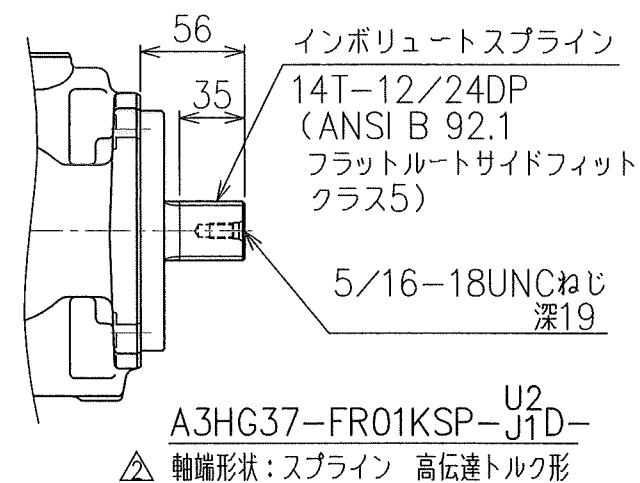
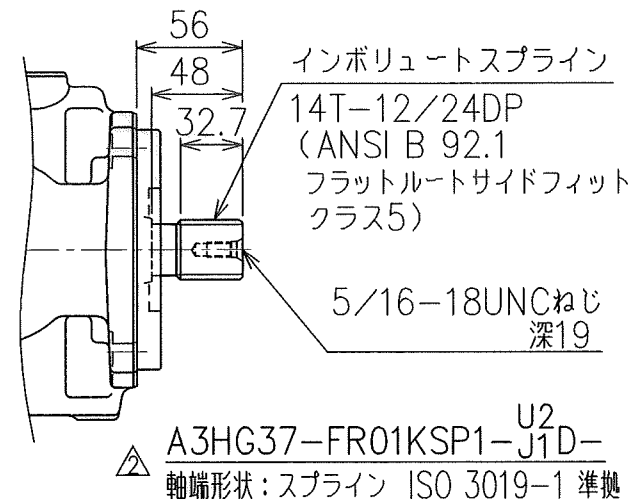
- 1) 管フランジ取付け面は SAE J 518 4ボルトスプリットフランジに準拠します。
- 2) "DR"用アダプタのポートはSAE J 514 Oリングシール形に準拠します。

田 田 林 19-0356/28 17-0619/6 14-0326/16 X1 X3 X2 SYM REVISIONS DATE SIGN	DATE	DRAWN	YUKEN KOGYO CO., LTD. MODEL NO. A3HG37-FR01K*-U1D-10 NAME A3HG37形 可変ピストンポンプ 圧力コンペンセータ制御 DWG NO. PA315500-9-3 Δ (2/6)
	APPROVED	CHECKED	
	三角法 THIRD ANGLE PROJECTION FILE NO. 2281		

付属品



注) "J1"モデルの場合、アダプタ、ボンデットシールが付属されます。ドレンポート"DR"に、ボンデットシールを組み付けたアダプタを締付けトルク： Δ 75~83Nmにてねじ込んでください。



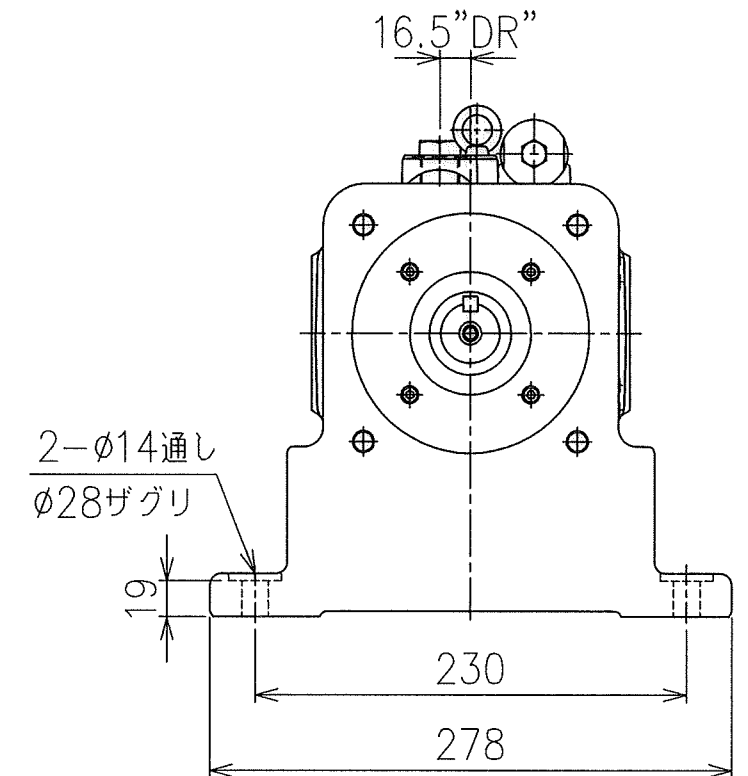
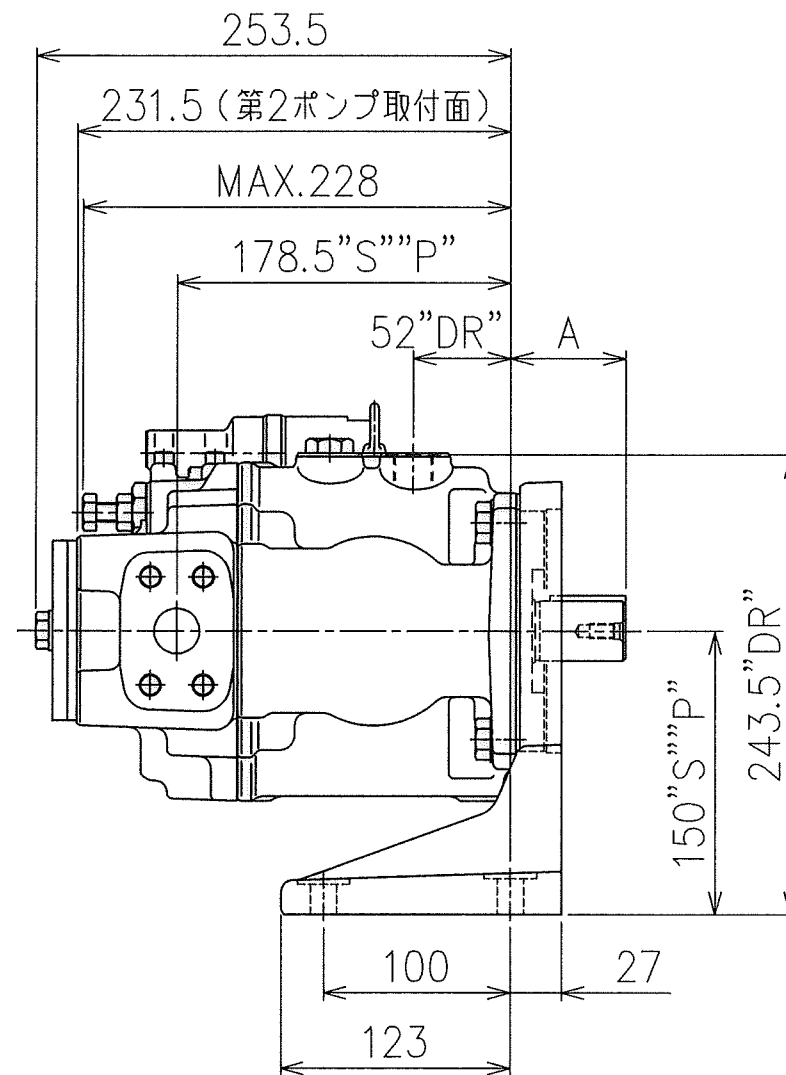
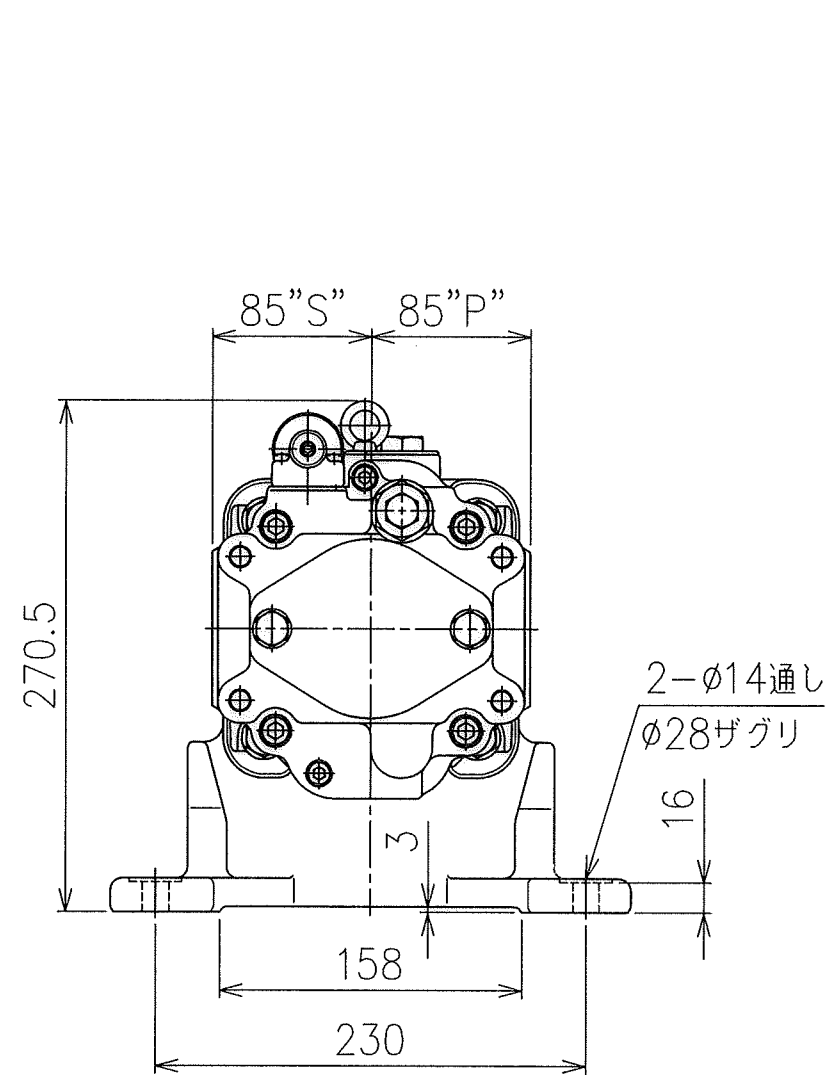
A3HG37-FR01KK-U2-J1D- 軸端形状: 平行キー形

Δ ポンプ取付フランジ: ISO 3019-1準拠
 接続ポート: BSPP (U2)、Rc (J1)
 管フランジねじ: メトリック

質量: 26.5kg 尺度: 1/4

- 1) 管フランジ取付け面は SAE J 518 4ボルトスプリットフランジに準拠します。
- 2) ドレンポート"DR"は ISO 1179-1 管用平行ねじポートに準拠します。

塚田 林 P17-061 9/6 P14-032 6/16 X3 X2 SYM	DATE	DRAWN	YUKEN KOGYO CO., LTD. MODEL NO. A3HG37-FR01K*-U2-J1D-10 NAME A3HG37形 可変ピストンポンプ 圧力コンペンセータ制御
	APPROVED	CHECKED	
	REVISIONS DATE SIGN	三角法 THIRD ANGLE PROJECTION	FILE NO. 2281



A3HG37-LR01K*-*D-
フート取付形

TABLE

モデル番号	寸法 "A"
△ A3HG37-LR01KK-E1 D- E2 D-	65
△ A3HG37-LR01K ^{SP} -E1 D- SP1-E2 D-	61
A3HG37-LR01K* ^{U1} -U2 D- J1	61

ポート寸法、取付ネジサイズは1~3頁(フランジ取付形)をご参照ください。

質量: 34kg 尺度: 1/4

採田 9/6 P17-061 SYM	DATE	DRAWN	YUKEN KOGYO CO., LTD.	
	APPROVED	CHECKED		MODEL NO. A3HG37-LR01K*-*D-10
	三角法 THIRD ANGLE PROJECTION		NAME A3HG37形 可変ピストンポンプ	
	FILE NO. 2281	DWG NO. PA315500-9-1		(4/6)

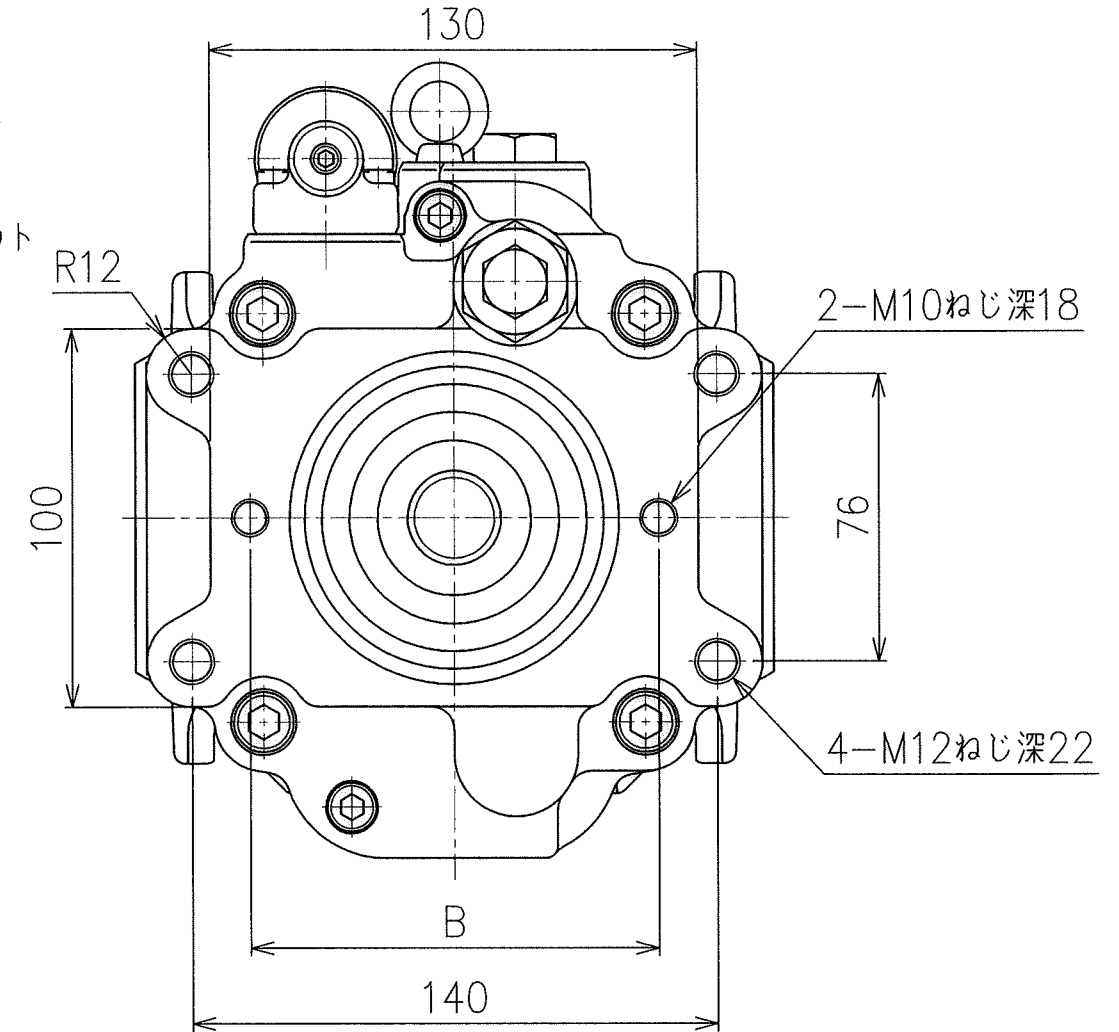
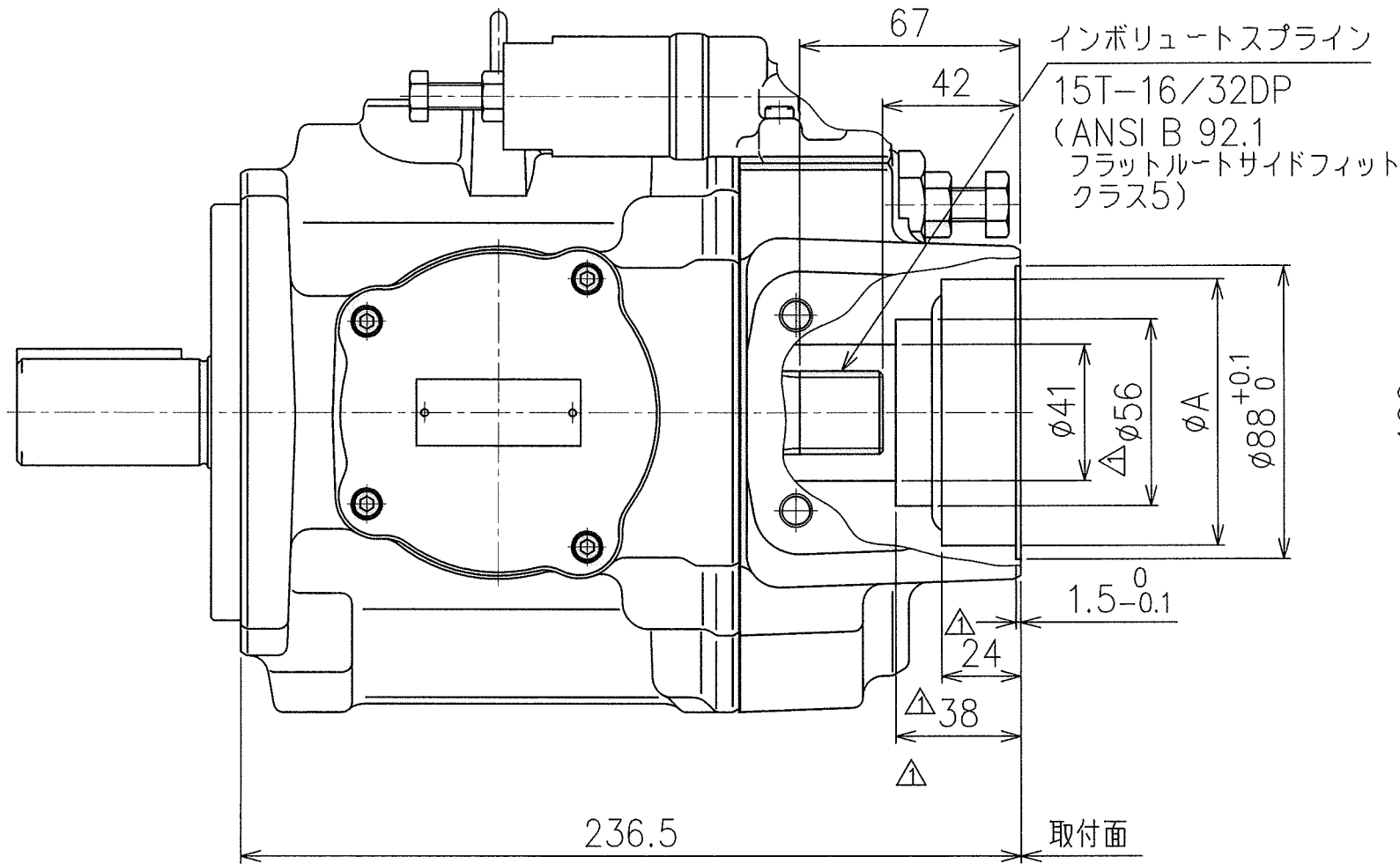
第2ポンプ取付けについて

本ポンプモデルに対し、第2ポンプとして下記フランジ形式のポンプが直接取付けられます。

△モデル"E1": 80-2 (ISO 3019-2) モデル"E2""U1""U2""J1": 82-2 (ISO 3019-1)

※上記以外のフランジ形式のポンプを取付ける場合、別途アダプタが必要になります。

1. ☆印部品（エンドカバー、シールカバー：1～3ページ参照）を取り外す。
2. シールカバー付属のOリングを、第2ポンプのインローボス部に挿入してください。
3. カップリングを別途用意し、第2ポンプを取り付けてください。



モデル番号	寸法 "A"	寸法 "B"
A3HG37-*R01K*-E1D-	$\phi 80 \pm 0.036$	109
△ A3HG37-*R01K*- ^{E2} _{U1} ^{U2} _{J1} D-	$\phi 82.55 \pm 0.036$	106

△ 合計軸トルクについて

△ 下記計算式を参考にして、各ポンプの軸トルクは下記範囲内としてください。但し、下記範囲内であっても、各ポンプの仕様（最高使用圧力等）を超えない様にしてください。

A3HG37-*R01KK- ^{E1} _{E2} D-	A3HG37-*R01KK- ^{U1} _{J1} ^{U2} D-
$\frac{T_1}{\text{メインポンプ}} + \frac{T_2}{\text{第2ポンプ}} \leq 451 \text{ (N}\cdot\text{m)}$ 且つ $T_2 \leq 297 \text{ (N}\cdot\text{m)}$	$\frac{T_1}{\text{メインポンプ}} + \frac{T_2}{\text{第2ポンプ}} \leq 528 \text{ (N}\cdot\text{m)}$ 且つ $T_2 \leq 297 \text{ (N}\cdot\text{m)}$
A3HG37-*R01KSP-*D-	A3HG37-*R01KSP1-*D-
$\frac{T_1}{\text{メインポンプ}} + \frac{T_2}{\text{第2ポンプ}} \leq 801 \text{ (N}\cdot\text{m)}$ 且つ $T_2 \leq 297 \text{ (N}\cdot\text{m)}$	$\frac{T_1}{\text{メインポンプ}} + \frac{T_2}{\text{第2ポンプ}} \leq 783 \text{ (N}\cdot\text{m)}$ 且つ $T_2 \leq 297 \text{ (N}\cdot\text{m)}$

尺度：1/2

10 D

塚田 9/6 林 6/16 林 5/8 P17-061 P14-032 P13-015 △x3 △x3 △x5 SYM REVISIONS DATE SIGN	DATE	DRAWN	YUKEN KOGYO CO., LTD. MODEL NO. NAME DWG NO. PA315500-9-3 △(5/6)
	APPROVED	CHECKED	
	三角法 THIRD ANGLE PROJECTION		FILE NO. 2281

