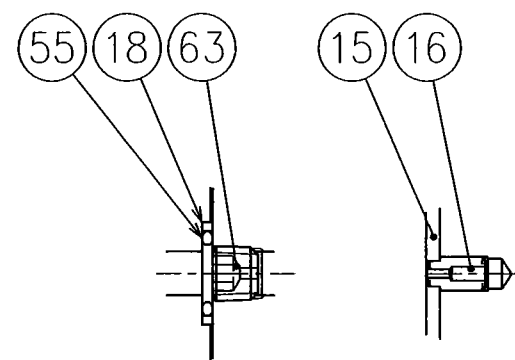
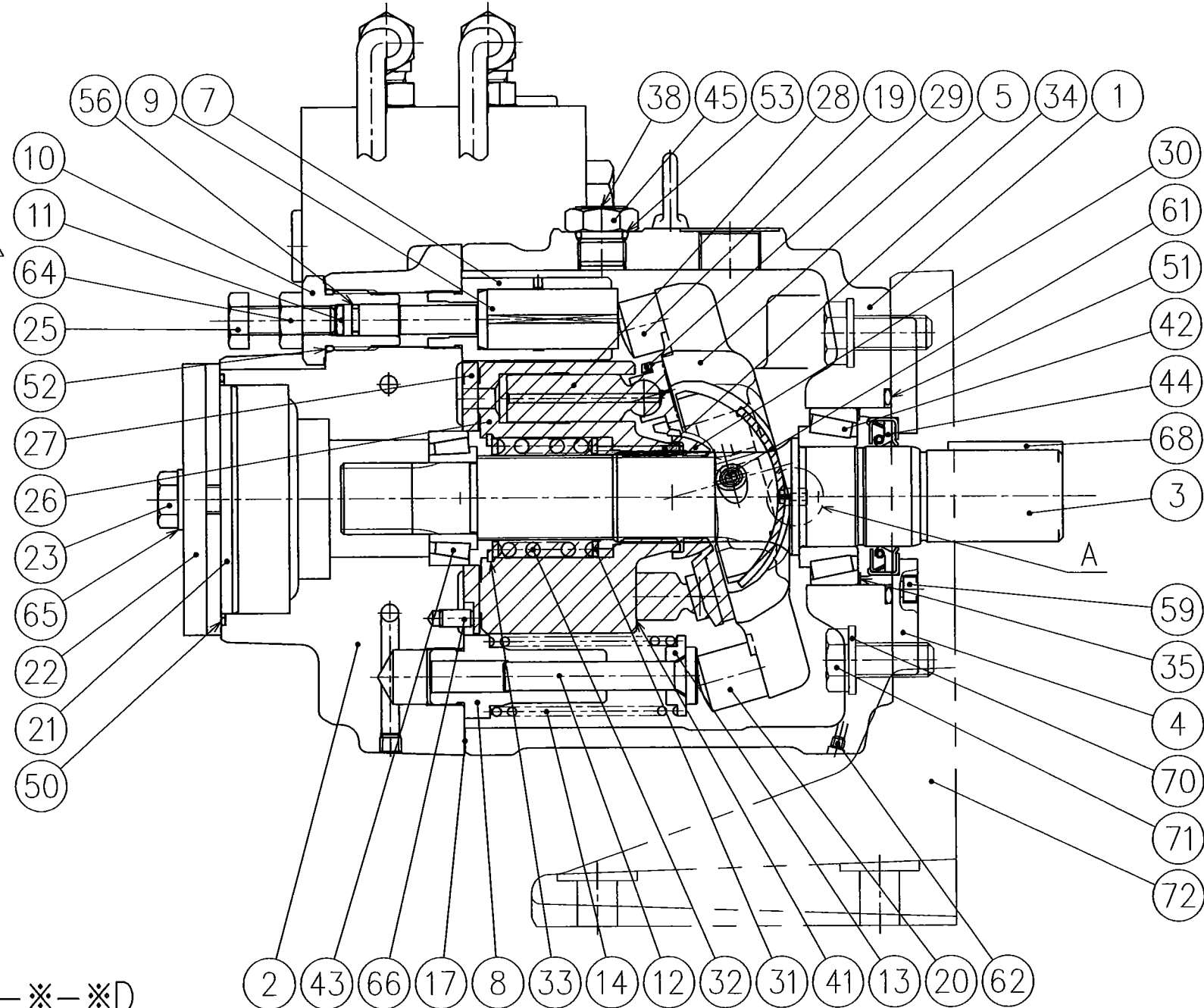
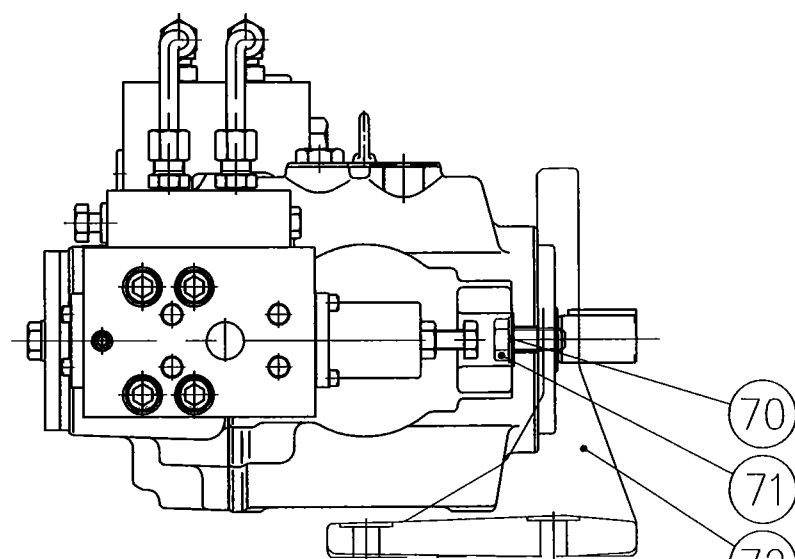


A3HG37-※R09V※-※-※D

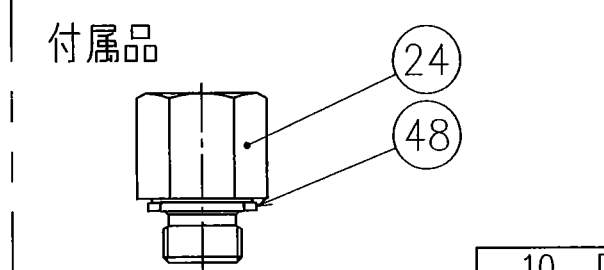


X-X断面詳細

A部詳細



A3HG37-※R09V※-※-※C



付属品

10 D

# SYM REVISIONS DATE SIGN A1 P18-043 7/9	DATE	16-09-12	DRAWN	m.g	YUKEN KOGYO CO., LTD.	
	APPROVED	矢作	CHECKED	矢島		
	三角法		THIRD ANGLE PROJECTION		NAME	A3HG37形可変ピストンポンプ 外部パイロット付定馬力制御形
	FILE NO.	2281L		DWG NO.	PA322017-5-1 (1/3)	

表 1

照号	部品番号	部品名称	個数	備考	照号	部品番号	部品名称	個数	備考	
1	表 2 ★A 参照	ハウジング	1		36	2281L-PK413429-2	配管	2	※	
2	表 2 ★B 参照	中間ボデー	1		37	900-VK312767-7	銘板	1		
△ 3	表 4 ★C 参照	シャフト	1		38	1303-PK410213-3	注油口指示銘板	1		
4	表 2 ★D 参照	シールリテーナ	1		39	SB1282-10	圧力制御弁	1	※	
5	2271-PK212390-9	クレイドル(R)	1		40	表 2 ★H 参照	流量制御弁	1	※	
6	2271-PK313515-9	サイドカバー	1		41	CA3H37-R-10800	CA3H37カートリッジキット	1		
7	2271-PK412834-4	スリーブ(A)	1		42	TK180224-8	円すいころ軸受	1	HR33007J	
8	2271-PK412835-1	スリーブ(B)	1		43	TK180223-0	円すいころ軸受	1	4T-33005	
9	2271-PK412836-9	操作ピストン	1		44	TK280256-9	オイルシール	1	TCN355511 (FKM)	
10	2271-PK412837-7	リテーナ	1		45	TK990009-3	プラグ	1	G3/8	
11	2271-PK412838-5	シールピストン	1		46	TK990092-9	コネクタ	2	KCO10-020E ※	
12	2271-PK412984-7	バイアスピストン	1		47	TK990093-7	エルボ	2	KLO10-020KNNTOL ※	
13	2271-PK412990-4	ばね受け	1		48	表 2 ★J 参照	ボンデットシール	1	付属品	
14	2271-PK412841-9	ばね	1		49	TK280511-7	Oリング	1	S85 (FKM-70)	
15	2271-PK412959-9	軸受	2		50	TK280516-6	Oリング	1	S80 (FKM-70)	
16	2271-PK412842-7	ピン	2		51	SO-FA-G70	Oリング	1	OR FKM-70 G70-N	
17	Z800-2271-PK314517-4	ガスカート	1		52	SO-FB-P18	Oリング	1	OR FKM-90 P18-N	
18	1310E-PK412440-0	バックアップリング	1		53	SO-FB-P14	Oリング	1	OR FKM-90 P14-N	
19	2271-PK412846-8	アテ金(A)	1		54	SO-FB-P11	Oリング	4	OR FKM-90 P11-N ※	
20	2271-PK412847-6	アテ金(B)	1		55	SO-FB-P9	Oリング	4	OR FKM-90 P9-N	
21	表 2 ★E 参照	シールカバー	1		56	SO-FB-P8	Oリング	1	OR FKM-90 P8-N	
22	1314M-PK312736-2	エンドカバー(A)	1		57	TB-SM-12x55	六角穴付きボルト	4		
23	098-PK412362-6	六角ボルト	2	M10x25 L	58	TB-SM-8x30	六角穴付きボルト	2		
24	表 2 ★F 参照	アダプタ	1	付属品	59	TB-SM-5x12	六角穴付きボルト	8		
25	098-PK411678-6	六角ボルト	1	M10x30 L	60	FP-SB-1/16	六角穴付きプラグ	表2★K参照		
26	Z800-C2271-PK212582-1	シリンダブロック	1	CA3H37カートリッジキットに含まれます。 (照号 ④)	61	FP-SB-1/16N	六角穴付きプラグ	2	表2★L参照	
27	C2271-PK212401-4	ポートプレート	1		62	FP-SC-1/32	六角穴付きプラグ	表2★L参照		
28	C2271-PK413116-5	ピストンASS'Y	9		63	TP-OPT-1/16x1.5	絞り付きテーパねじプラグ	1		
29	C2271-PK313531-6	スリップリテーナ	1		64	TN-AA-10	六角ナット	1		
30	C2271-PK412863-3	ピボット	1		65	WP-CA-10	平座金	2		
31	Z800-C2271-PK413293-2	ワッシャ	2		66	PN-SA-6x10	平行ピン	3		
32	Z800-C2271-PK413292-4	ばね	1		67	TZ-E-6	アイボルト	1		
33	SR-B-42	スナップリング	1		68	表 4 ★M 参照	キー	1		
34	TK150034-7	ダウエルピン	3		DP-C-3x30	69	RV-A-7	打込みびょう	2	
35	Z800-2271-PK413306-2	シム	適宜		t=0.15	70	WP-CB-12	平座金	表3★N参照	フート取付形の 場合のみ使用。 (A3HG37-L)
	t=0.20			71	TB-HA-12x30	六角ボルト	表3★P参照			
	t=0.25			72	表 3 ★Q 参照	取付ブラケット	1			
	t=0.50			73	表 2 ★R 参照	制御弁キット	1			

△ ※ 制御弁キットに含まれます。(照号 ⑦)

株 林	7/9	P18-043	7/9	塚田	9/6	P17-061	9/6	DATE	DRAWN	YUKEN KOGYO CO., LTD.
								APPROVED	CHECKED	
△x8	P18-043	P17-061	7/9	塚田	9/6	P17-061	9/6	APPROVED	CHECKED	NAME A3HG37形可変ピストンポンプ
								三角法 THIRD ANGLE PROJECTION		外部パイロット付定馬力制御形
△x2	P18-043	P17-061	7/9	塚田	9/6	P17-061	9/6	FILE NO. 2281L	DWG NO. PA322017-5-2	(2/3)

△表 2

△

モデル番号	★A ((1)ハウジング)	★B ((2) 中間ボデー)	★D ((4) シールリテーナ)	★E ((2) シールカバー)	★F ((2) アダプタ)	★H ((40) 流量制御弁)	★J ((48) ボンデットシール)	★R ((73) 制御弁キット)	★K	★L
A3HG37-※R09V※-※-E1D	2281-PK112574-9	2281-PK112576-4	2281-PK314622-2	2285-PK314616-4	900-PK413381-5	SC1112-37-E-10	TK280550-5(KP-C-04(FKM))	ST1054-37-E-10	7	4
A3HG37-※R09V※-※-E2D		Z800-2271-PK112494-0								
A3HG37-※R09V※-※-U1D	2281-PK112575-6	2281-PK112577-2	2281-PK314623-0	1314M-PK312738-8	900-PK413382-3	SC1112-37-E-10	TK280550-5(KP-C-04(FKM))	ST1054-37-E-10	11	-
A3HG37-※R09V※-※-U2D		Z800-2271-PK112494-0								
A3HG37-※R09V※-※-J1D	2281-PK112612-7	2281-PK112576-4	2281-PK314662-8	2285-PK314616-4	900-PK413381-5	SC1112-37-E-10	TK280550-5(KP-C-04(FKM))	ST1054-37-E-10	11	-
A3HG37-※R09V※-※-E1C		Z800-2271-PK112494-0								
A3HG37-※R09V※-※-E2C	2281-PK112613-5	2281-PK112577-2	2281-PK314663-6	1314M-PK312738-8	900-PK413382-3	SC1112-37-E-10	TK280550-5(KP-C-04(FKM))	ST1054-37-E-10	11	-
A3HG37-※R09V※-※-U1C		Z800-2271-PK112494-0								
A3HG37-※R09V※-※-U2C										
A3HG37-※R09V※-※-J1C										

表 3

モデル番号	★N	★P	★Q ((72) 取付ブラケット)
A3HG37-LR09V※-※-E1D	4	4	2282-PK212685-2
A3HG37-LR09V※-※-E2D			
A3HG37-LR09V※-※-U1D			
A3HG37-LR09V※-※-U2D			2272-PK212318-0
A3HG37-LR09V※-※-J1D	2	2	
A3HG37-LR09V※-※-E1C			
A3HG37-LR09V※-※-E2C			2282-PK212686-0
A3HG37-LR09V※-※-U1C			
A3HG37-LR09V※-※-U2C			2282-PK212687-8
A3HG37-LR09V※-※-J1C			

△表 4

モデル番号	★C ((3) シャフト)	★M ((68) キー)
A3HG37-※R09V※-K-E1D	2281-PK212641-5	KY-C-10×8×40
A3HG37-※R09V※-K-E2D		
A3HG37-※R09V※-K-U1D	2281-PK212642-3	KY-E-5/16×40
A3HG37-※R09V※-K-U2D		
A3HG37-※R09V※-K-J1D	2281-PK212643-1	_____
A3HG37-※R09V※-SP-※D		
A3HG37-※R09V※-SP1-※D	2281-PK212748-8	
A3HG37-※R09V※-K-E1C	2281-PK212667-0	KY-C-8×7×36
A3HG37-※R09V※-K-E2C		
A3HG37-※R09V※-K-U1C	2281-PK212668-8	KY-E-1/4×32
A3HG37-※R09V※-K-U2C		
A3HG37-※R09V※-K-J1C	2281-PK212669-6	_____
A3HG37-※R09V※-SP-※C		
A3HG37-※R09V※-SP1-※C	2281-PK212749-6	

株 林	7/9	DATE	SIGN	DRAWN	YUKEN KOGYO CO., LTD.	
					株 塚田	9/6
△x1	P18-043	DATE	SYM	REVISIONS	NAME A3HG37形可変ピストンポンプ 外部パイロット付定馬力制御形	
					△x2	P17-061