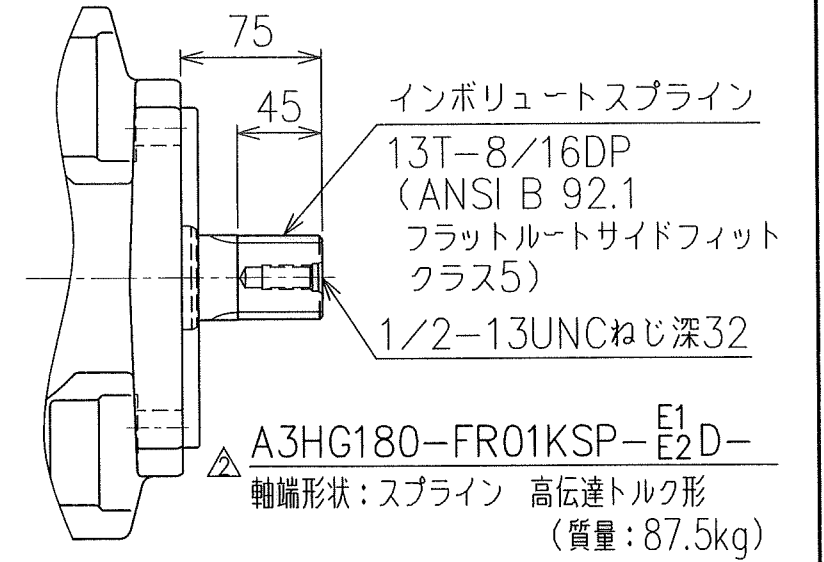
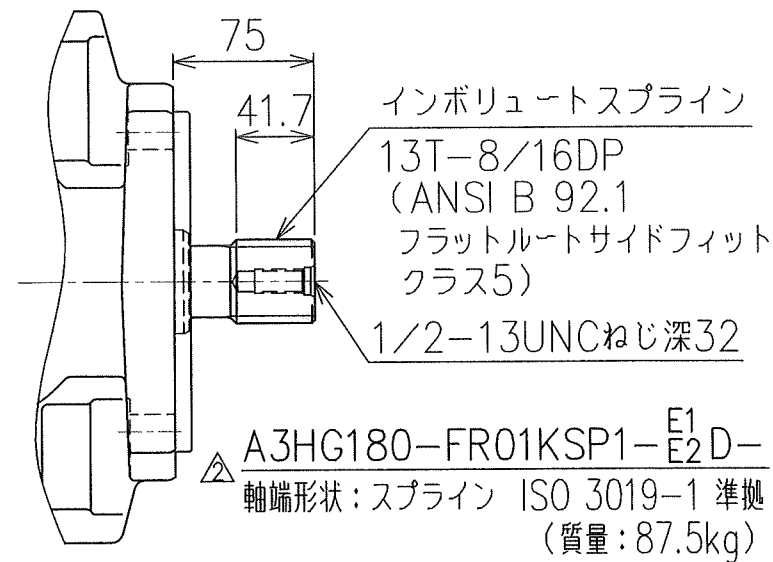
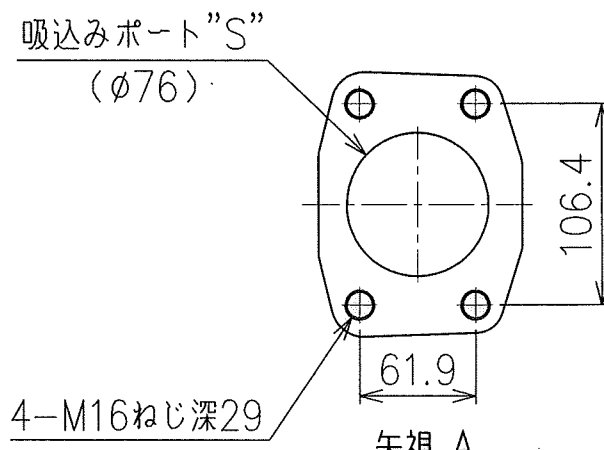
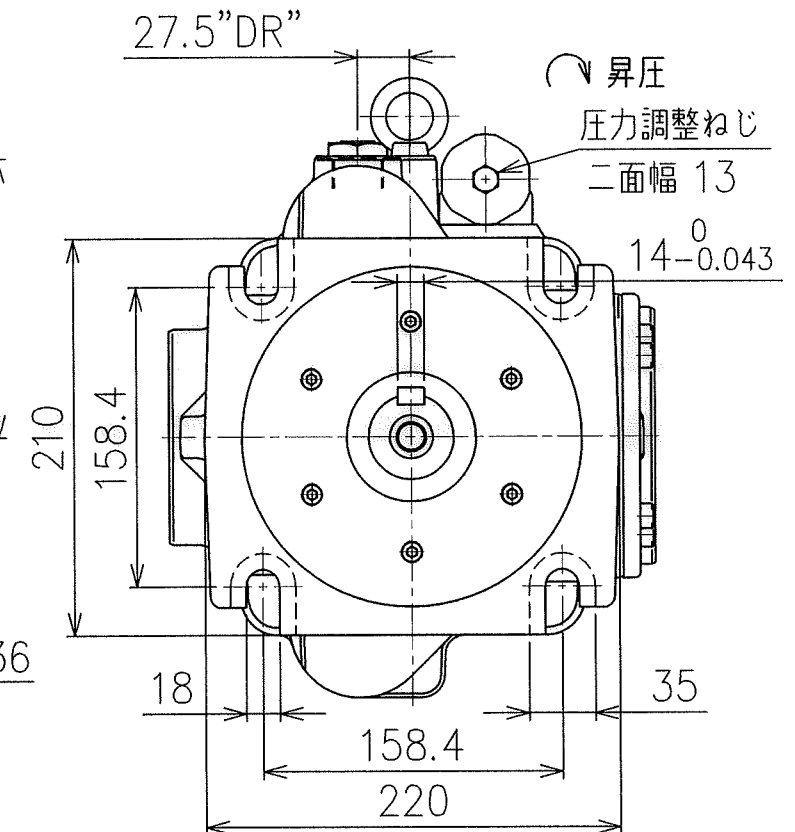
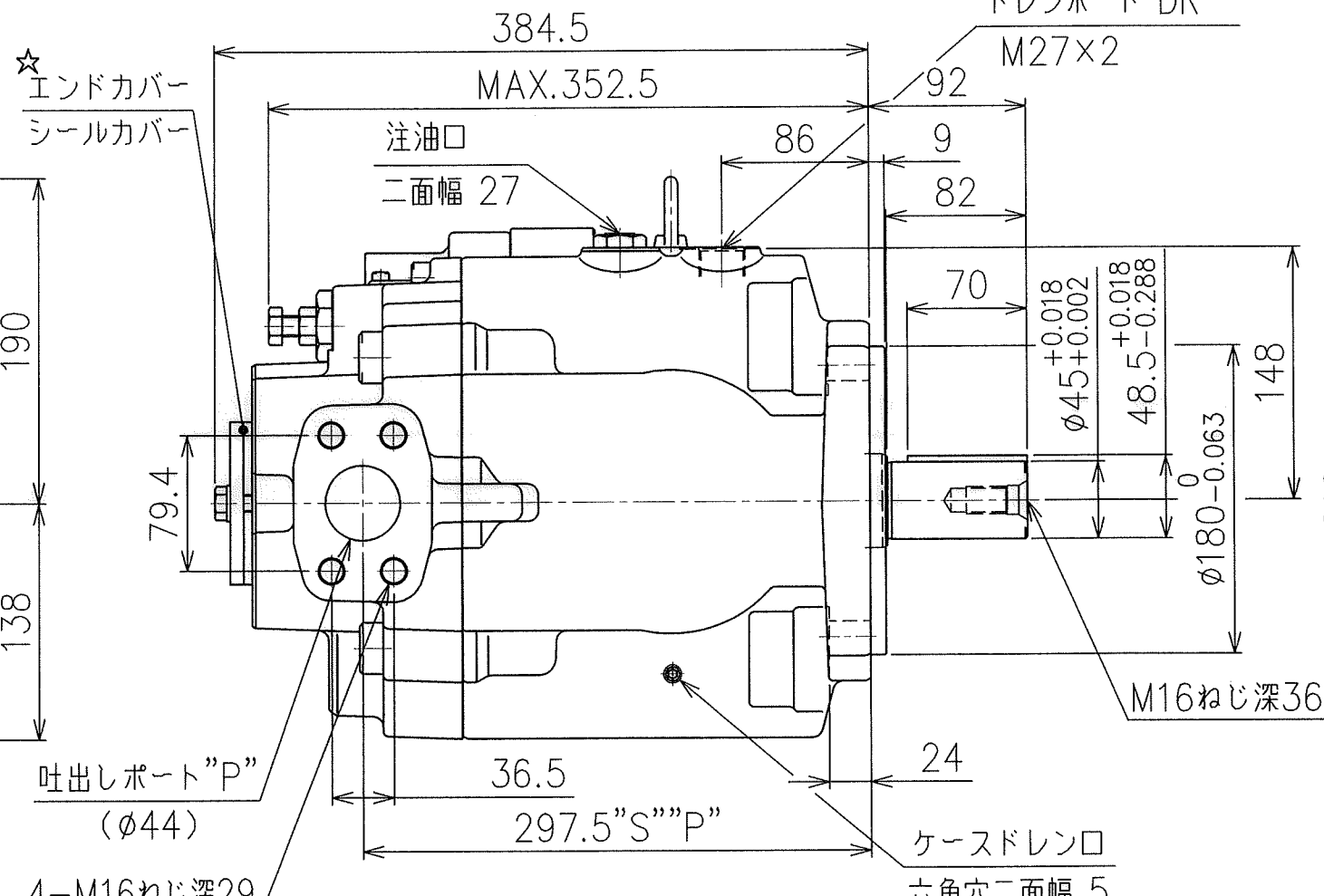
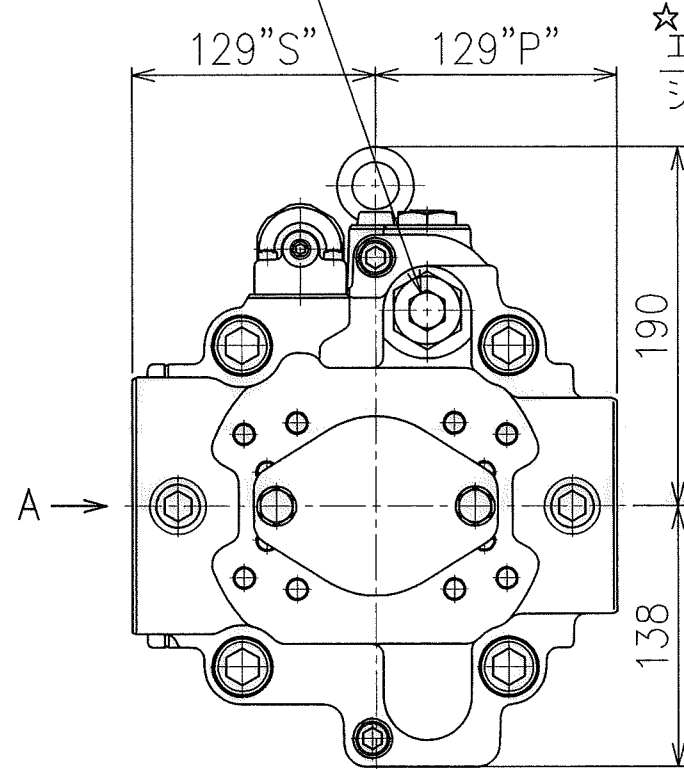


ドレンポート"DR"詳細



減少
吐出し量調整ねじ
二面幅 19



△ A3HG180-FR01KK-E1-E2D-
軸端形状: 平行キー形 (質量: 88kg)

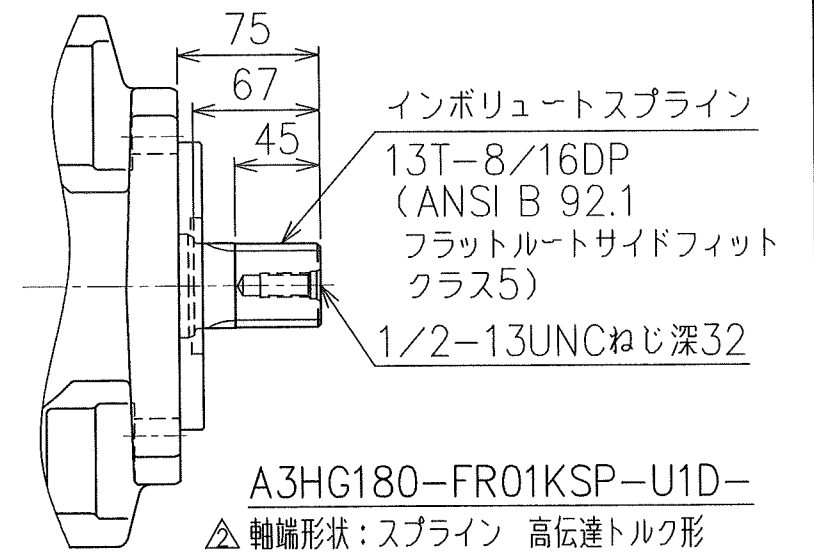
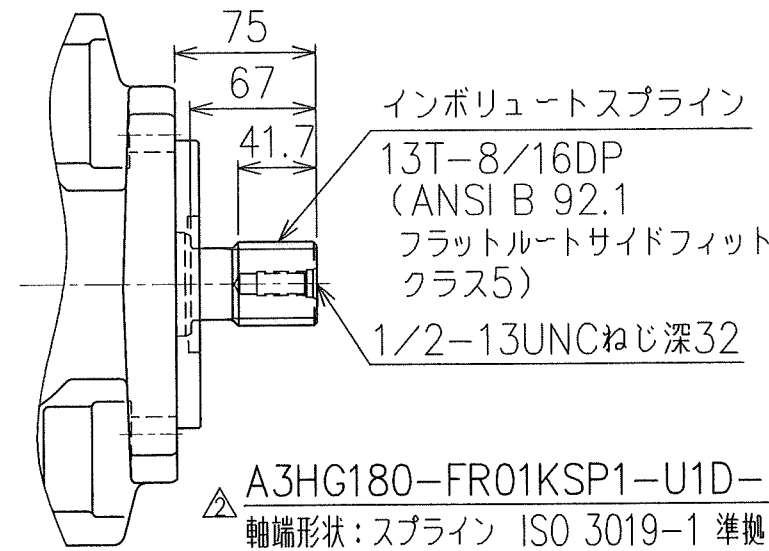
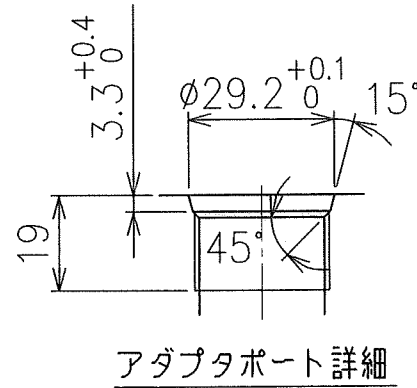
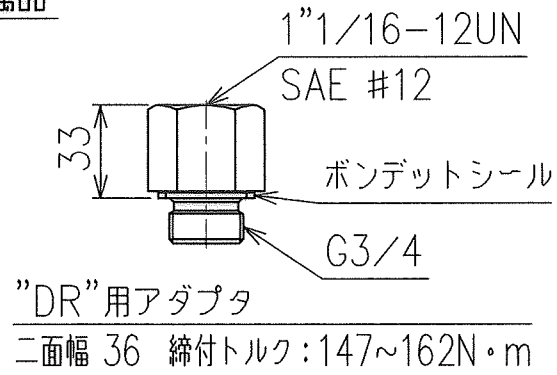
尺度: 1/4

ポンプ取付フランジ: ISO 3019-2準拠
接続ポート: メトリック
管フランジねじ: メトリック

- 1) 管フランジ取付け面は SAE J 518 4ボルトスプリットフランジに準拠します。
- 2) ドレンポート"DR"は ISO 9974-1 メートルねじポートに準拠します。

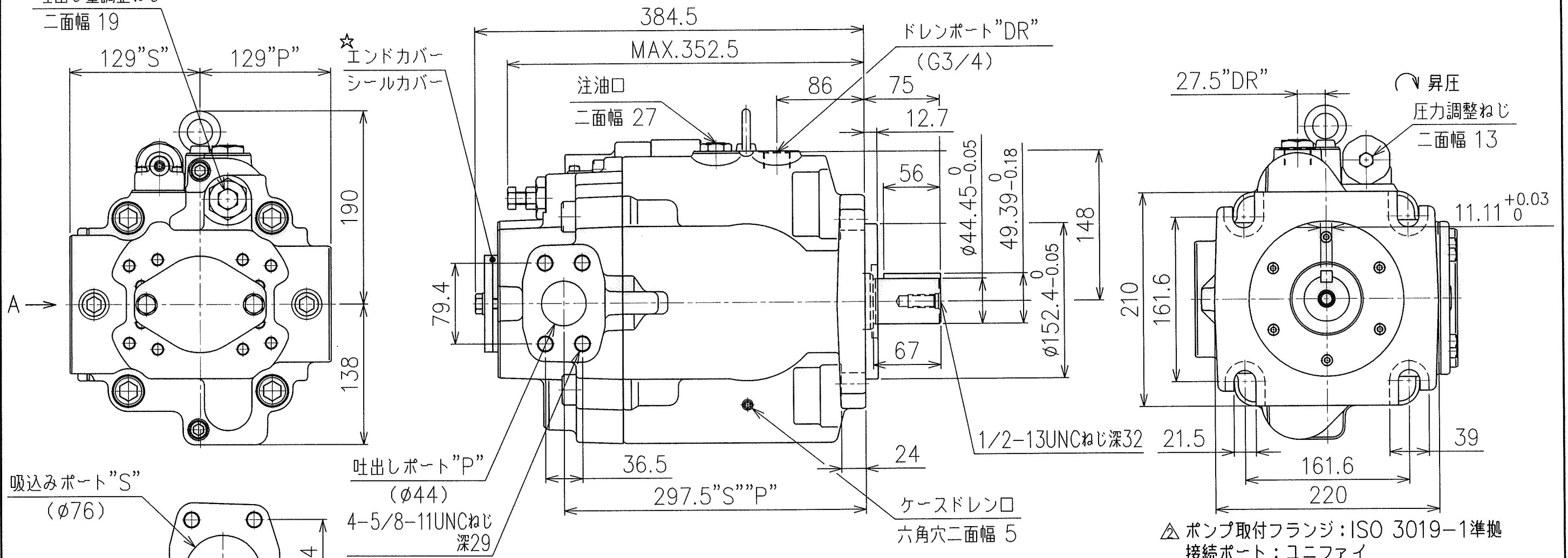
| | | | | | | | |
|--|-------------------|----------|----------|---------------------------|--------------------|-----------------------|----------------------------|
| 塚田 村 P17-06611/17 P14-0183/26 SYM | REVISIONS DATE | DATE | 12-12-27 | DRAWN | 寺沢 | YUKEN KOGYO CO., LTD. | |
| | | APPROVED | 北村 | CHECKED | 安田 | | MODEL NO. |
| | | FILE NO. | 2286 | THIRD ANGLE PROJECTION | | | △ A3HG180-FR01K*-E1-E2D-10 |
| | | DWG NO. | | PA315513-2-2 | | | NAME |
| | | | | | A3HG180形 可変ピストンポンプ | | |
| | | | | | 圧力コンペンセータ制御 | | |
| | | | | | △(1/6) | | |

付属品

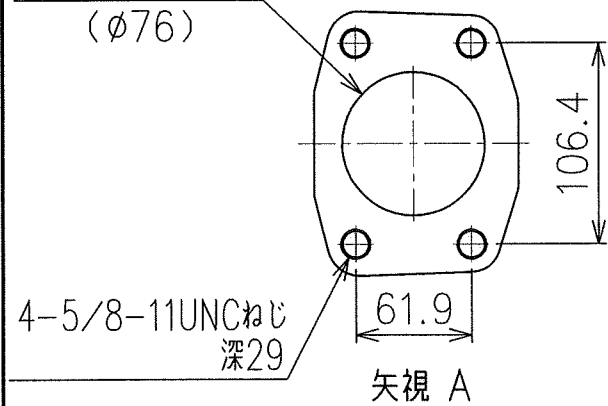


減少

吐出し量調整ねじ
二面幅 19

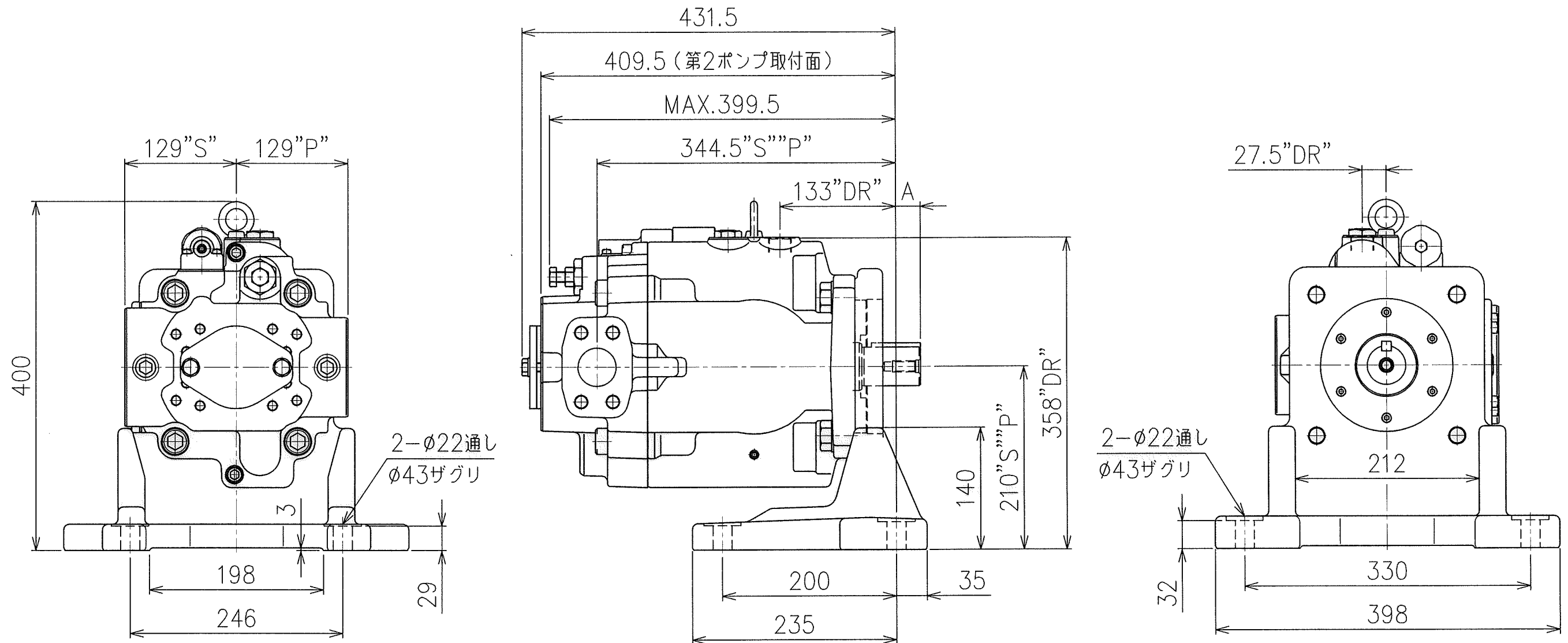


吸込みポート"S"
(φ76)



- 1) 管フランジ取付け面は SAE J 518 4ボルトスプリットフランジに準拠します。
- 2) "DR"用アダプタのポートはSAE J 514 Oリングシール形に準拠します。

| | | | | | |
|--------------|-------------|----------------|----------------------------|-------------------------------|---|
| 塚田 社 | SIGN | DATE | DRAWN | YUKEN KOGYO CO., LTD. | |
| | | APPROVED | CHECKED | | MODEL NO. A3HG180-FR01K*-U1D-10 |
| P17-06611/17 | P14-0183/26 | REVISIONS DATE | 三角法 THIRD ANGLE PROJECTION | | NAME A3HG180形 可変ピストンポンプ 圧力コンペンセータ制御 |
| | | | FILE NO. 2286 | DWG NO. PA315513-2-2 (2/6) | |



A3HG180-LR01K*-*D-
 フート取付形

TABLE

| モデル番号 | 寸法"A" | 質量 |
|---------------------------------|-------|---------|
| △ A3HG180-LR01KK-E1 E2 D- | 45 | 114kg |
| △ A3HG180-LR01K SP SP1-E1 E2 D- | 28 | 113.5kg |
| A3HG180-LR01K* U1 U2 D- J1 | 28 | 115kg |

ポート寸法、取付ネジサイズは1~3頁(フランジ取付形)をご参照ください。

尺度: 1/5

| | | | | |
|---|----------------------------|-------------------------|--|-----------------------------------|
| 塚田 17/11/06-2P17X SYM REVISIONS DATE SIGN | DATE | DRAWN | YUKEN KOGYO CO., LTD. | |
| | APPROVED | CHECKED | | MODEL NO. A3HG180-LR01K*-*D-10 |
| | 三角法 THIRD ANGLE PROJECTION | | NAME A3HG180形可変ピストンポンプ 圧力コンペンセータ制御 | |
| | FILE NO. 2286 | DWG NO. PA315513-2-1 | | (4/6) |

