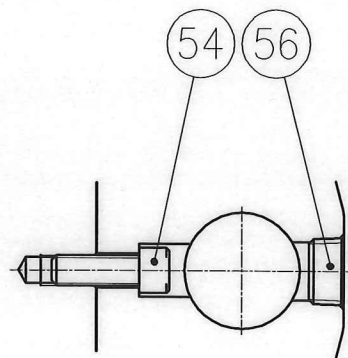
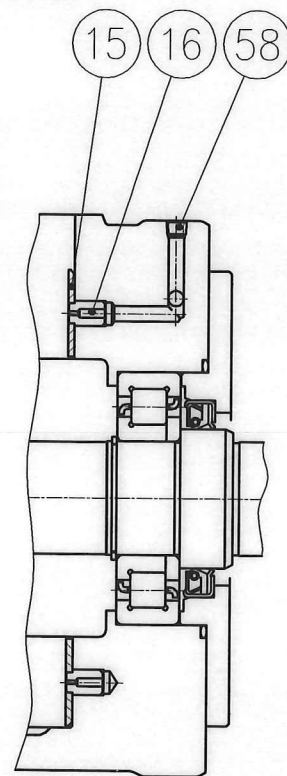


Y-Y断面詳細

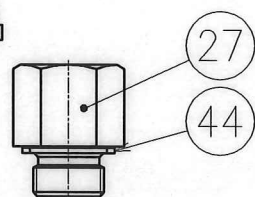


X-X断面詳細

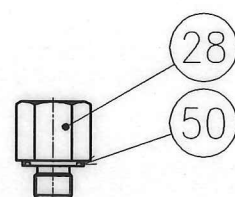


Z-Z断面

付属品



DRポート用



△Lポート用

# △X1 P14-0326/16 # △X4 P14-0183/26 SYM	DATE	2014-3-12	DRAWN	m.g	YUKEN KOGYO CO., LTD.	
	APPROVED	T.Y	CHECKED	矢島	MODEL NO.	△ A3HG180-※R14※-※D-10
	REVISIONS	DATE	三角法 THIRD ANGLE PROJECTION		NAME	A3HG180形可変ピストンポンプ ロードセンシング制御形
	FILE NO.	2286Q		DWG NO.	PA321935-9-2 (1/2)	

表 1

照号	部品番号	部品名称	個数	備考	照号	部品番号	部品名称	個数	備考
1	表 2 ★A 参照	ハウジング	1		37	900-VK312767-7	銘板	1	
2	表 2 ★B 参照	中間ボデー	1		38	1303-PK410213-3	注油口指示銘板	1	
3	表 2 ★C 参照	シャフトASS'Y	1		39	SB1278-10	ロードセンシング弁	1	
4	表 2 ★D 参照	シールリテーナ	1		40	CA3H180-R-10450	CA3H180カートリッジキット	1	
5	2276-PK112101-1	クレイドル	1		41	TK280463-1	オイルシール	1	TCN557812 (FKM)
△	6	2276-PK313519-1	サイドカバー	1	42	TK990010-1	プラグ	1	G1/2
△	7	2286-PK413453-2	スリーブ (B)	1	43	TK120097-1	六角穴付きボタンスボルト	6	JIS B 1174 M6×16-12.9
8	2276-PK313524-1	スリーブASS'Y (C)	1		44	表 2 ★J 参照	ボンデットシール	1	付属品
9	2276-PK412858-3	操作ピストン	1		45	TK280541-4	Oリング	1	S130 (FKM-70)
△	10	2276-PK412851-8	リテーナ (A)	1	46	TK280516-6	Oリング	1	S80 (FKM-70)
11	2276-PK412853-4	シールピストン	1		47	SO-FA-G105	Oリング	1	OR FKM-70 G105-N
△	12	2286-PK413454-0	バイアスピストン	1	48	SO-FB-P26	Oリング	1	OR FKM-90 P26-N
13	2276-PK412995-3	ばね受け	1		49	SO-FB-P18	Oリング	1	OR FKM-90 P18-N
14	2276-PK412856-7	ばね	1		50	表 2 ★K 参照	Oリング	1	付属品
15	2276-PK412963-1	軸受	2		51	SO-FB-P10A	Oリング	1	OR FKM-90 P10A-N
16	2276-PK412848-4	ピン	2		52	SO-FB-P9	Oリング	4	OR FKM-90 P9-N
17	2286-PK212656-3	ガスケット	1		53	TB-SM-20×70	六角穴付きボルト	4	
18	1310E-PK412440-0	バックアップリング	1		54	TB-SM-12×35	六角穴付きボルト	4	
19	2276-PK412849-2	アテ金 (A)	1		55	TB-SM-8×20	六角穴付きボルト	4	
20	2276-PK412850-0	アテ金 (B)	1		56	FP-SA-3/4	六角穴付きプラグ	2	
21	2276-PK412866-6	ピン	1		57	FP-SA-1/8	六角穴付きプラグ	8	
22	2276-PK412852-6	リテーナ (B)	1		58	FP-SB-1/16	六角穴付きプラグ	★L	
23	表 2 ★E 参照	シールカバー	1		59	FP-SB-1/16N	六角穴付きプラグ	2	
△	24	1314M-PK312736-2	エンドカバー (A)	1	60	TP-OPT-1/16×1.5	絞り付きテーパねじプラグ	1	
25	098-PK412362-6	六角ボルト	2		61	WP-CA-10	平座金	2	
26	098-PK412626-4	六角ボルト	1		62	SR-A-45	スナップリング	1	
27	表 2 ★F 参照	アダプタ	1	付属品	63	TN-AA-12	六角ナット	1	
28	表 2 ★H 参照	アダプタ	1	付属品	64	PN-SA-8×10	平行ピン	2	
29	C2276-PK412832-8	シリンダブロック	1	シリンダブロックASS'Yに含まれます。 (C2276-PK412827-8)	65	TZ-E-10	アイボルト	1	
30	C2276-PK412833-6	ポートプレート	1		66	表 2 ★M 参照	キー	1	
31	Z450-C2276-PK413064-7	ピストンASS'Y	9	CA3H180カートリッジキットに含まれます。 (照号 ④)	67	RV-A-7	打込みびょう	2	
32	C2276-PK412828-6	スリップリテーナ	1		68	表 3 ★B 参照	六角ボルト	4	フート取付形の 場合のみ使用。
33	C2276-PK412829-4	ピボット	1		69	表 3 ★C 参照	平座金	4	
34	C2276-PK412831-0	ばね	1		70	表 3 ★A 参照	取付ブラケット	1	(A3HG180-L)
35	2276-PK412859-1	円筒コロ軸受	1						
36	2276-PK412860-9	針状コロ軸受	1						

△表 2

モデル番号	★A (①) ハウジング	★B (②) 中間ボデー	★C (③) シャフトASS'Y	★D (④) シールリテーナ	★E (⑤) シールカバー	★F (⑦) アダプタ	★H (⑧) アダプタ	★J (④) ねじ	★K (⑥) Oリング	★L	★M (⑥) キー
A3HG180-※R14K-E1D	2286-PK112582-2	2286-PK112587-1	2286-PK413391-4	2286-PK314592-7	2285-PK314616-4	—	—	—	—	6	KY-C-14×9×70
A3HG180-※R14SP-E1D			2286-PK413393-0								—
A3HG180-※R14K-U1D	2286-PK112583-0	2286-PK112588-9	2286-PK413392-2	2286-PK314625-5	1314M-PK312738-8	900-PK413379-9	900-PK413384-9	TK280546-3 (KP-C-05 (FKM))	SO-FB-P16 (OR FKM-90 P16-N)	5	KY-E-7/16×56
A3HG180-※R14SP-U1D			2286-PK413393-0								—
A3HG180-※R14K-U2D			2286-PK413392-2								—
A3HG180-※R14SP-U2D			2286-PK413393-0								—
A3HG180-※R14K-J1D			2286-PK413392-2								—
A3HG180-※R14SP-J1D	2286-PK413393-0	—	900-PK413380-7	900-PK413385-6	TK280546-3 (KP-C-05 (FKM))	—	—	—	KY-E-7/16×56		

△表 3

モデル番号	★A (⑦) 取付ブラケット	★B (⑧) 六角ボルト	★C (⑨) 平座金
△ A3HG180-LR14K-E1D	2286-PK212682-9	TB-HA-16×45	WP-CB-16
A3HG180-LR14SP-E1D			
A3HG180-LR14K-U1D	2276-PK212424-6	TB-HA-20×50	WP-CB-20
A3HG180-LR14SP-U1D			
A3HG180-LR14K-U2D			
A3HG180-LR14SP-U2D			
A3HG180-LR14K-J1D			
A3HG180-LR14SP-J1D			

大 改 訂 日 2018/12/26	特 訂 日 2018/2/18	特 訂 日 2018/3/26	SYM	DATE	DRAWN	YUKEN KOGYO CO., LTD.	
				APPROVED	CHECKED		MODEL NO. △ A3HG180-※R14※-※D-10
				三角法 THIRD ANGLE PROJECTION			NAME A3HG180形可変ピストンポンプ ロードセンシング制御形
				FILE NO. 2286Q	DWG NO. PA321935-9-3 (2/2)		