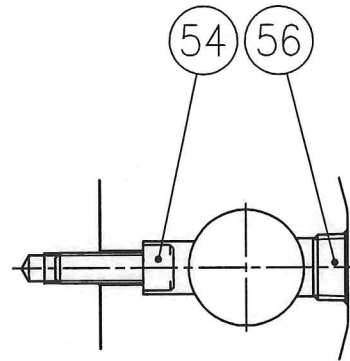
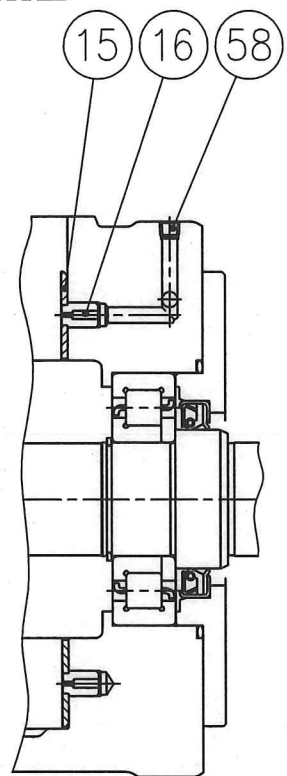


Y-Y断面詳細

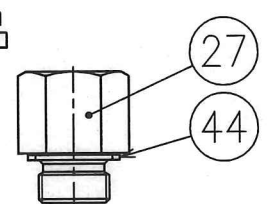


X-X断面詳細

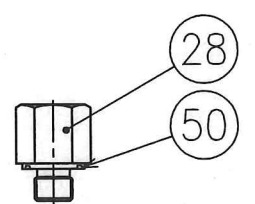


Z-Z断面

付属品



DRポート用



PPポート用

10 D

吉田 林 P16-0111/26 P14-0183/26 SYM REVISIONS DATE SIGN	DATE	14-03-07	DRAWN	m.g	<b>YUKEN KOGYO CO., LTD.</b> MODEL NO. △ A3HG180-※R07※-※D-10 NAME A3HG180形可変ピストンポンプ 外部パイロット方式圧力コンペンセータ制御形	
	APPROVED	T.Y	CHECKED	矢島		
	FILE NO.	2286H			DWG NO.	PA321921-9-2 (1/2)
	三角法 THIRD ANGLE PROJECTION					

