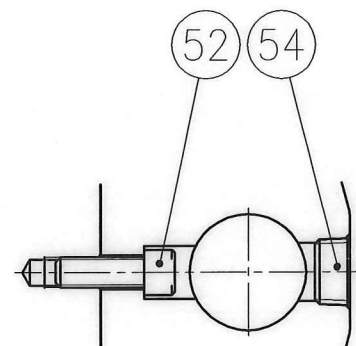
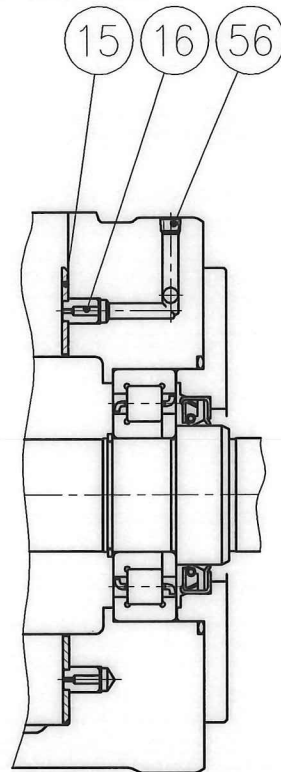


Y-Y断面詳細

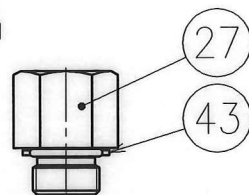


X-X断面詳細



Z-Z断面

付属品



10 D

4 x 4 P 1 4 - 0 1 8 3 /26 # SYM	DATE	2014-3-6	DRAWN	m.g	YUKEN KOGYO CO., LTD. MODEL NO. △A3HG180-※R01K※-※D-10 NAME A3HG180形可変ピストンポンプ 圧力コンペンセータ制御形	
	APPROVED	T.Y	CHECKED	矢島		
	REVISIONS	三角法 THIRD ANGLE PROJECTION			DWG NO.	PA321876-5-1 (1/2)
	FILE NO.	2286				

