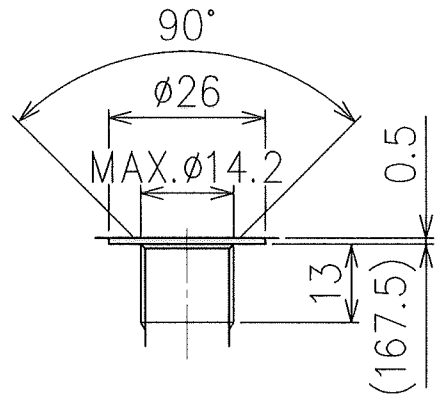
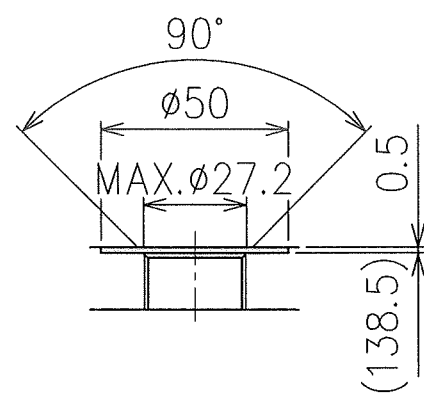


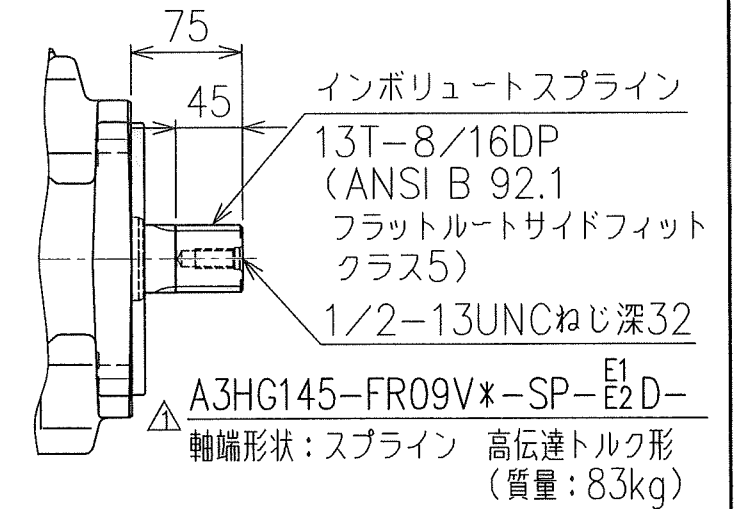
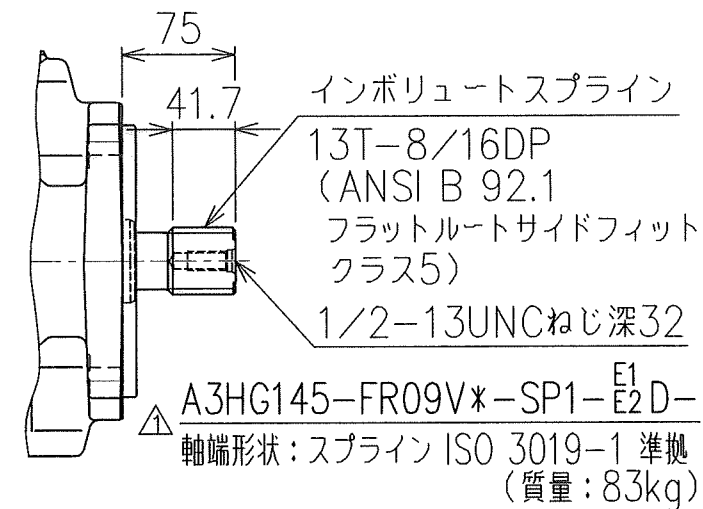
注)パイロットポート"PP"を使用する場合はプラグ(六角穴二面幅 6)を外してください。



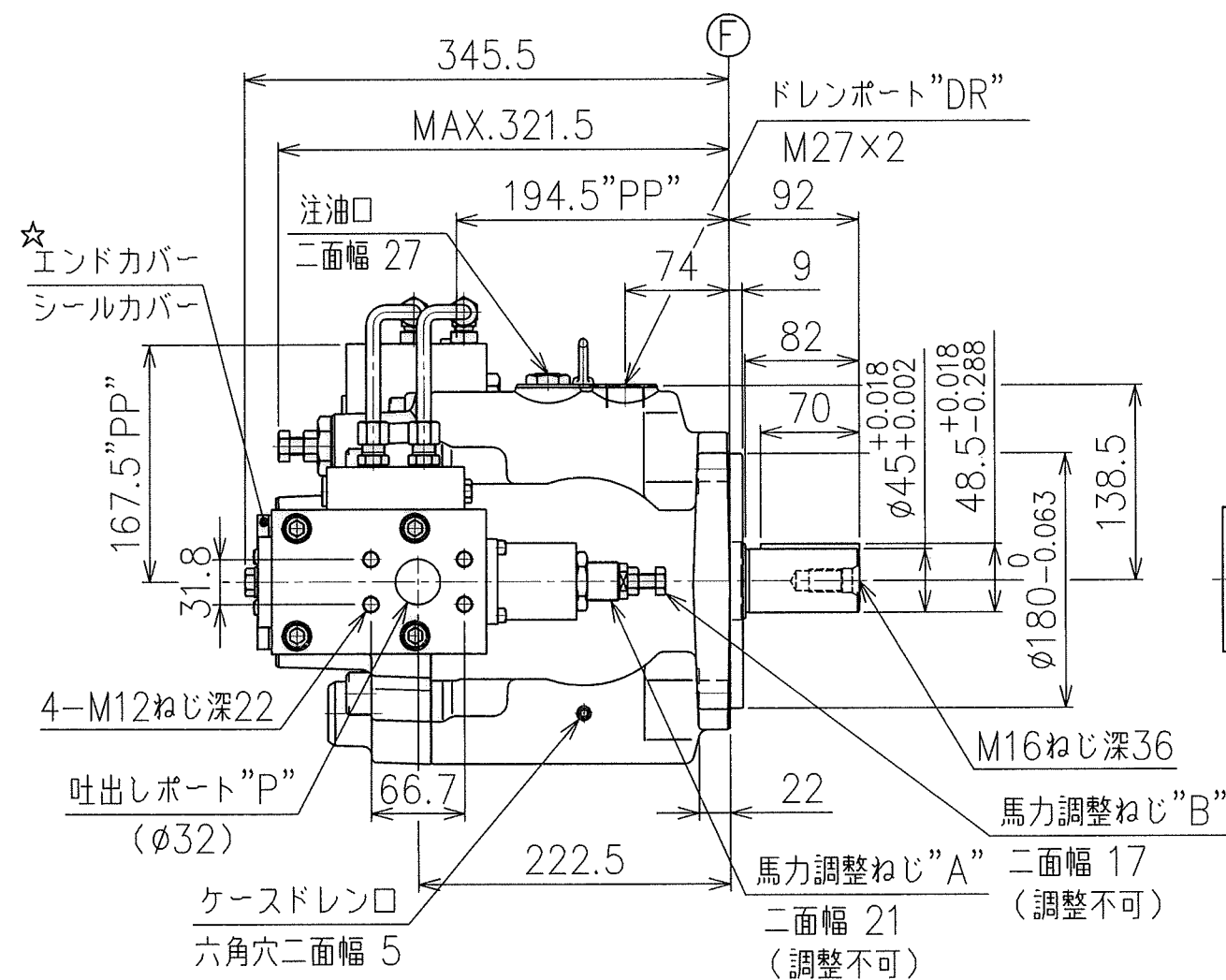
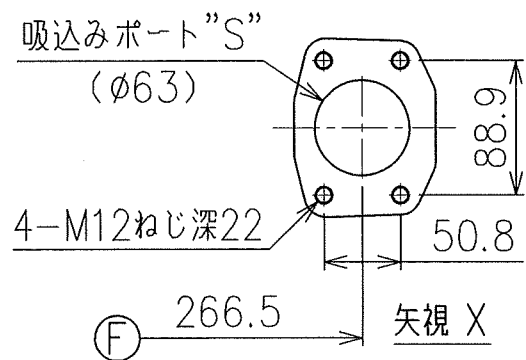
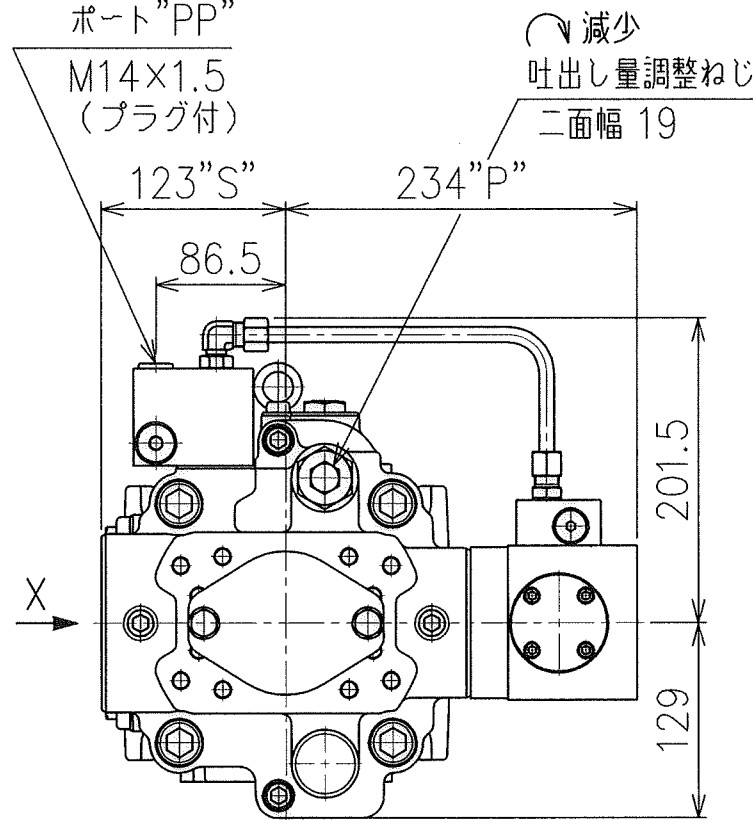
パイロットポート"PP"詳細



ドレンポート"DR"詳細



注)パイロット  
ポート"PP"



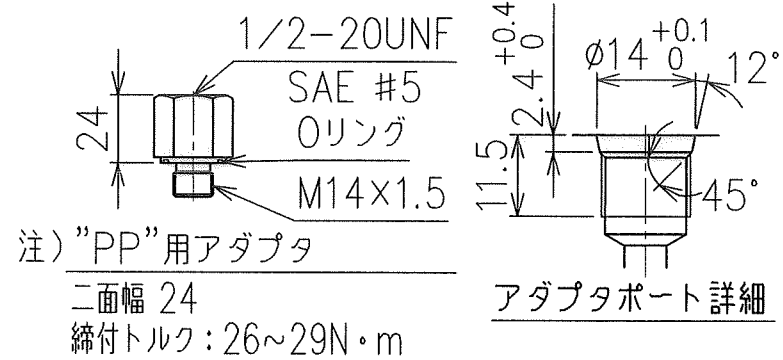
△ A3HG145-FR09V\*-K-E1 D-  
軸端形状:平行キー形 (質量:83.5kg)

ポンプ取付フランジ:ISO 3019-2準拠  
接続ポート:メトリック  
管フランジねじ:メトリック

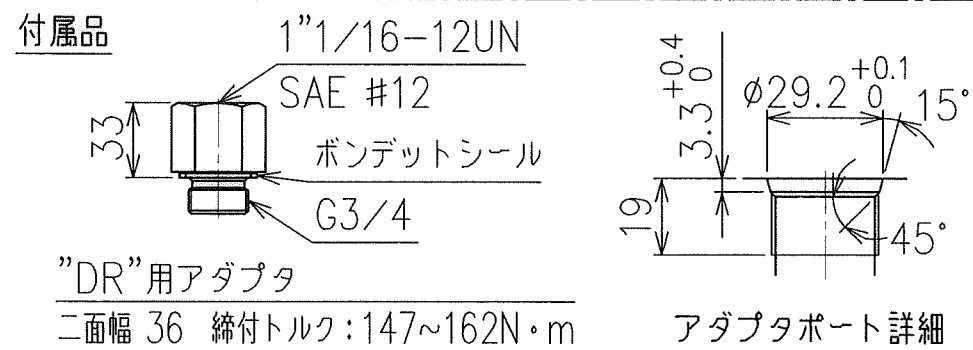
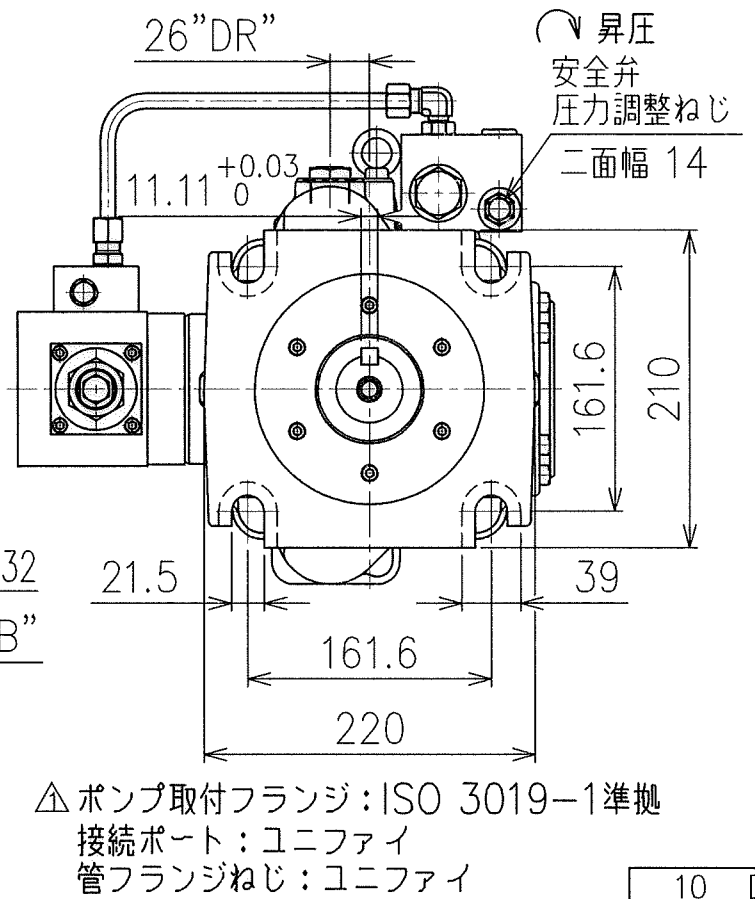
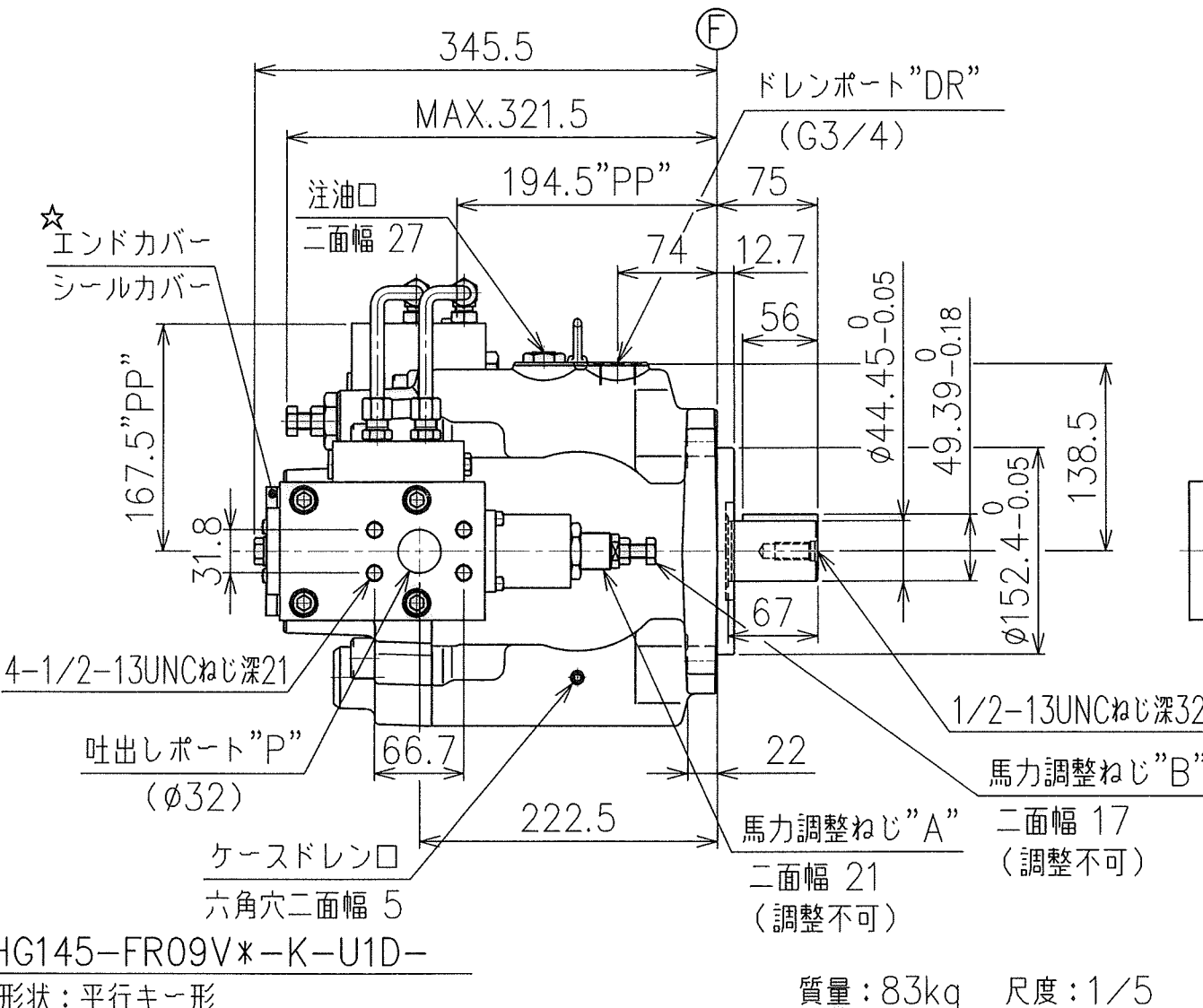
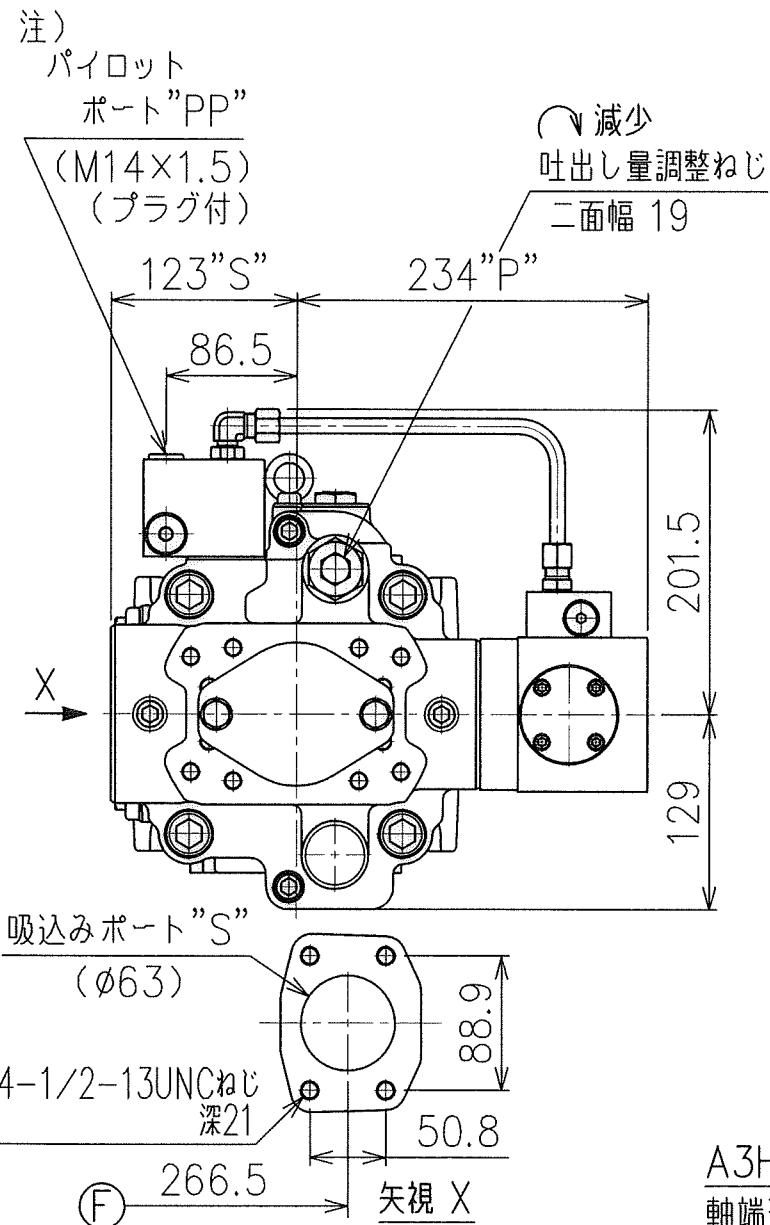
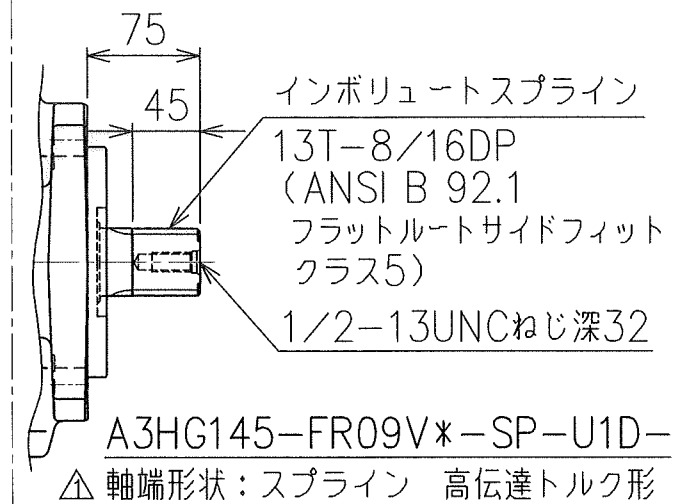
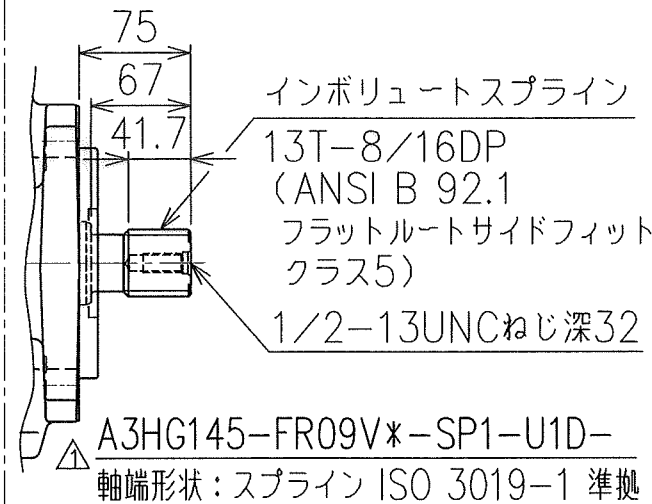
尺度:1/5

塚田 8/31 SYM REVISIONS DATE	DATE	14-07-17	DRAWN	林	YUKEN KOGYO CO., LTD. MODEL NO. △ A3HG145-FR09V*-K-E1 D-10 NAME A3HG145形可変ピストンポンプ 外部パイロット付定馬力制御
	APPROVED	北村	CHECKED	安田	
	FILE NO.	2285L		DWG NO.	PA315639-5-1 (1/7)
	THIRD ANGLE PROJECTION	三角法			

- 1) 管フランジ取付け面は SAE J 518 4ボルトスプリットフランジに準拠します。
- 2) ドレンポート"DR"、パイロットポート"PP"は ISO 9974-1 メートルねじポートに準拠します。



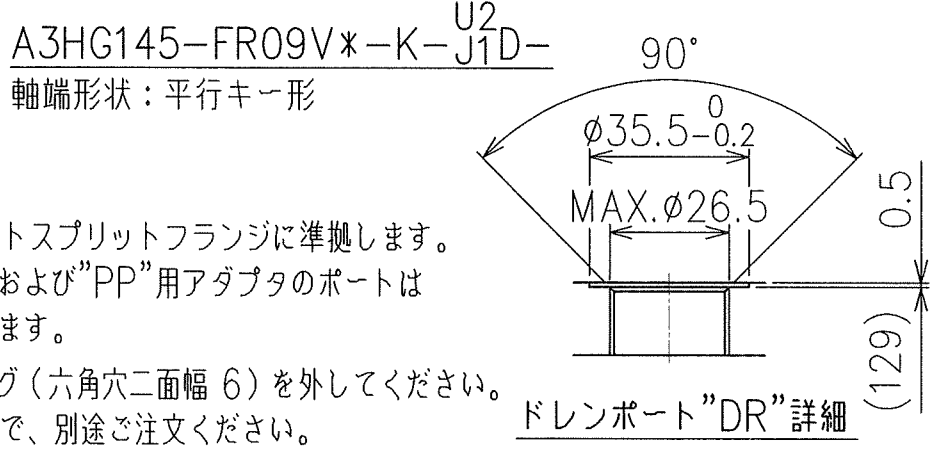
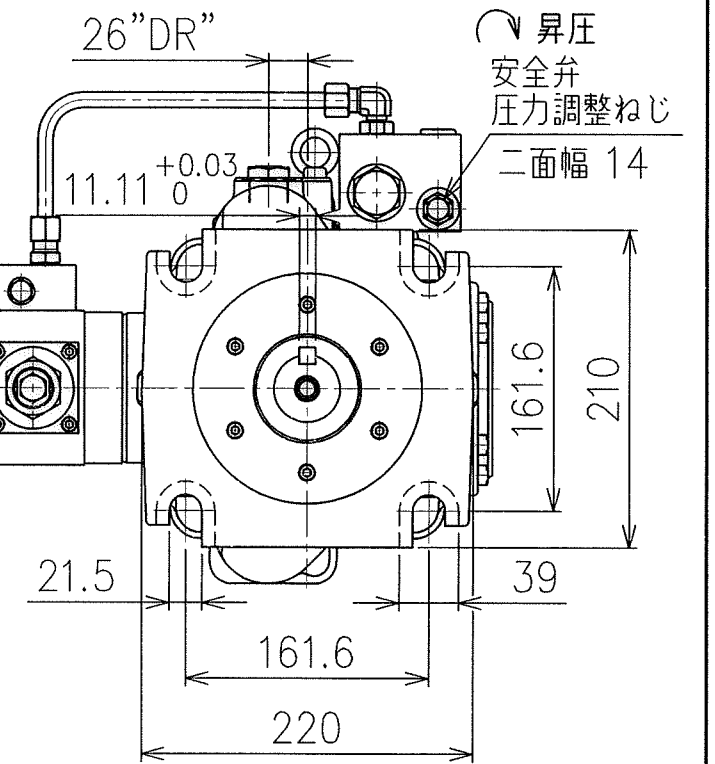
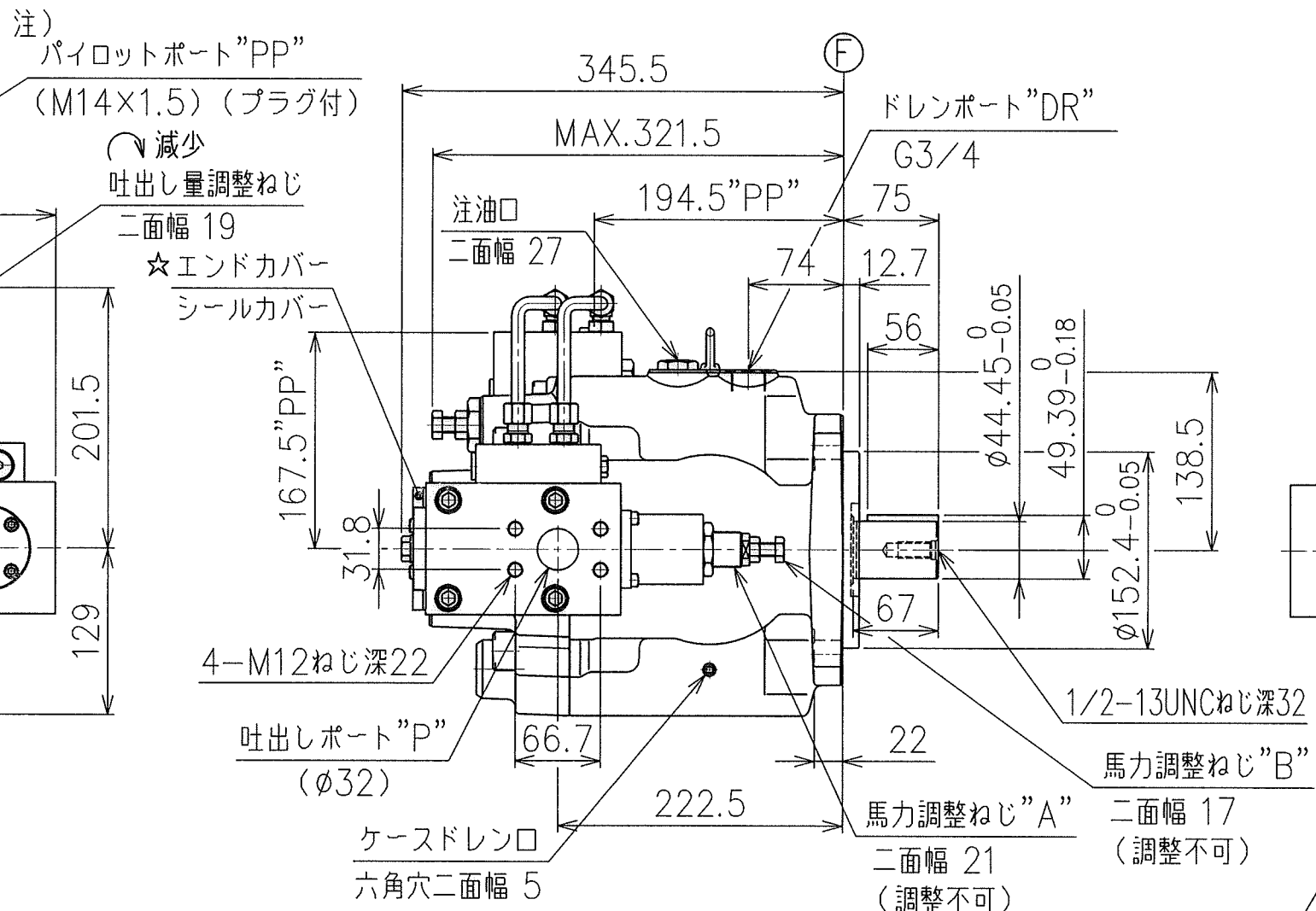
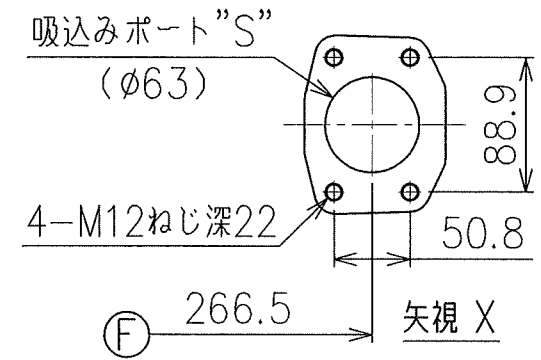
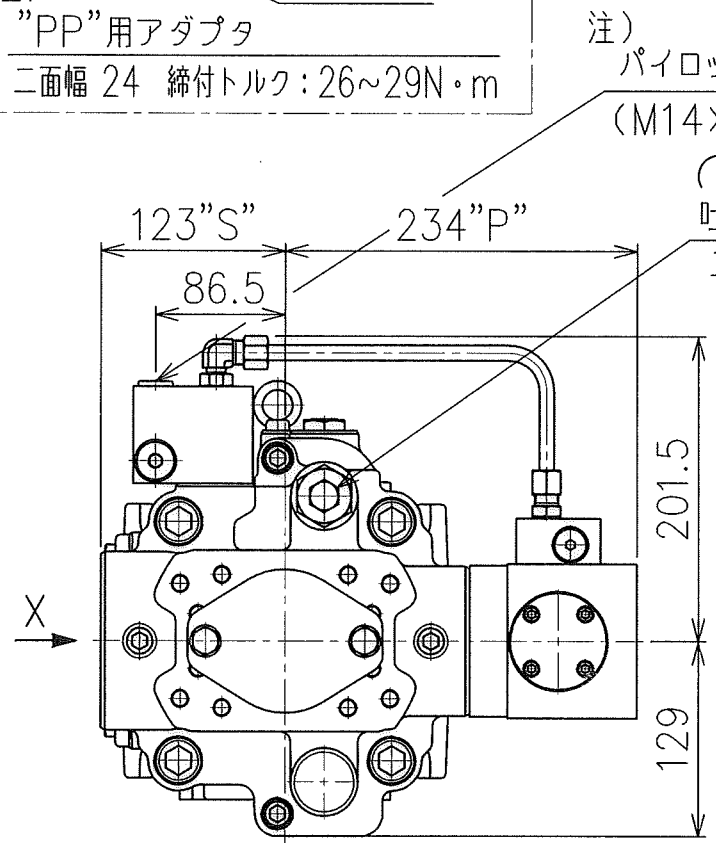
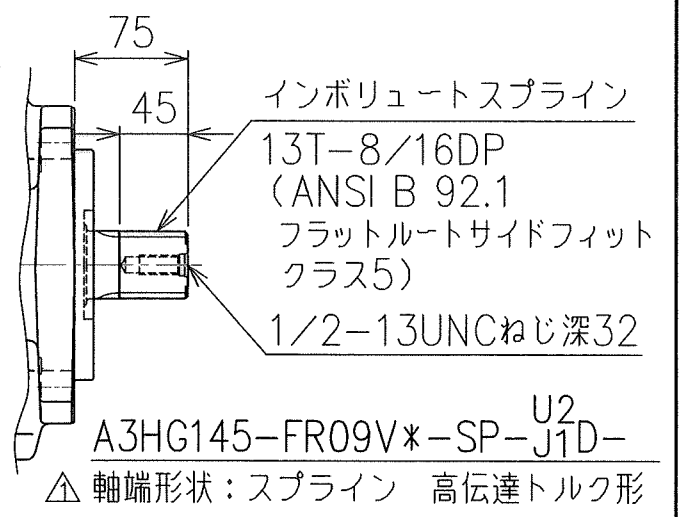
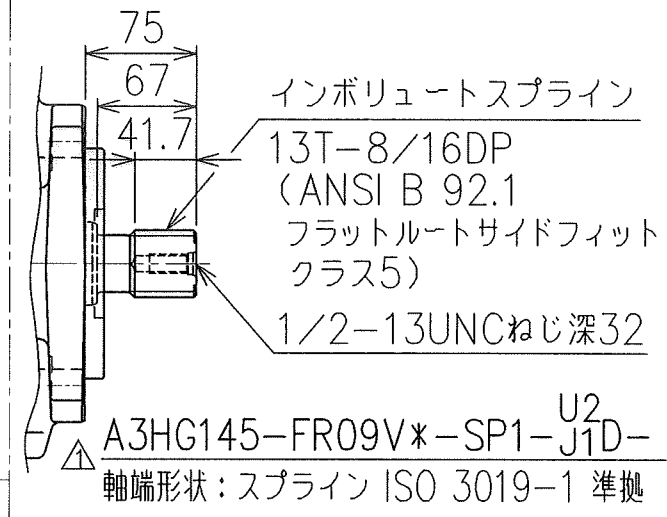
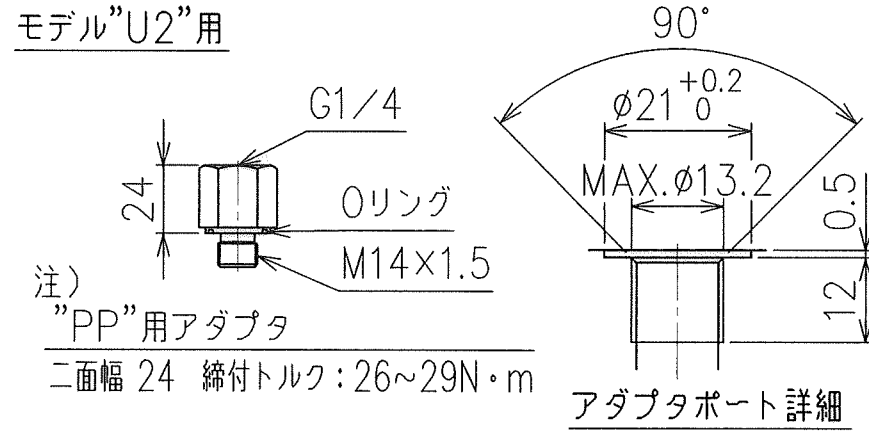
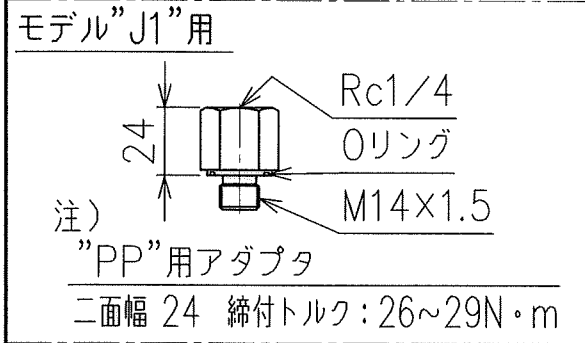
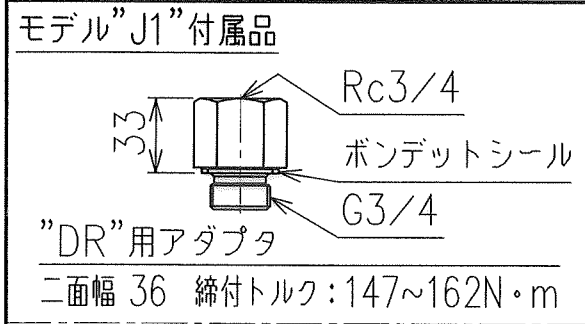
- 1) 管フランジ取付け面は SAE J 518 4ボルト スプリットフランジに準拠します。
  - 2) "DR"、"PP"に使用する各アダプタのポートは SAE J 514 Oリングシール形に準拠します。
- 注) パイロットポート"PP"を使用する場合は プラグ(六角穴二面幅 6)を外してください。 また"PP"用アダプタは付属していませんので、別途ご注文ください。



塚田 P17-0658/31 SYM REVISIONS DATE	SIGN	DATE	DRAWN	YUKEN KOGYO CO., LTD. MODEL NO. A3HG145-FR09V*-*-U1D-10 NAME A3HG145形可変ピストンポンプ 外部パイロット付定馬力制御 DWG NO. PA315639-5-1 (2/7)
	APPROVED	CHECKED		
	三角法 THIRD ANGLE PROJECTION			
	FILE NO.	2285L		

質量: 83kg 尺度: 1/5

10 D

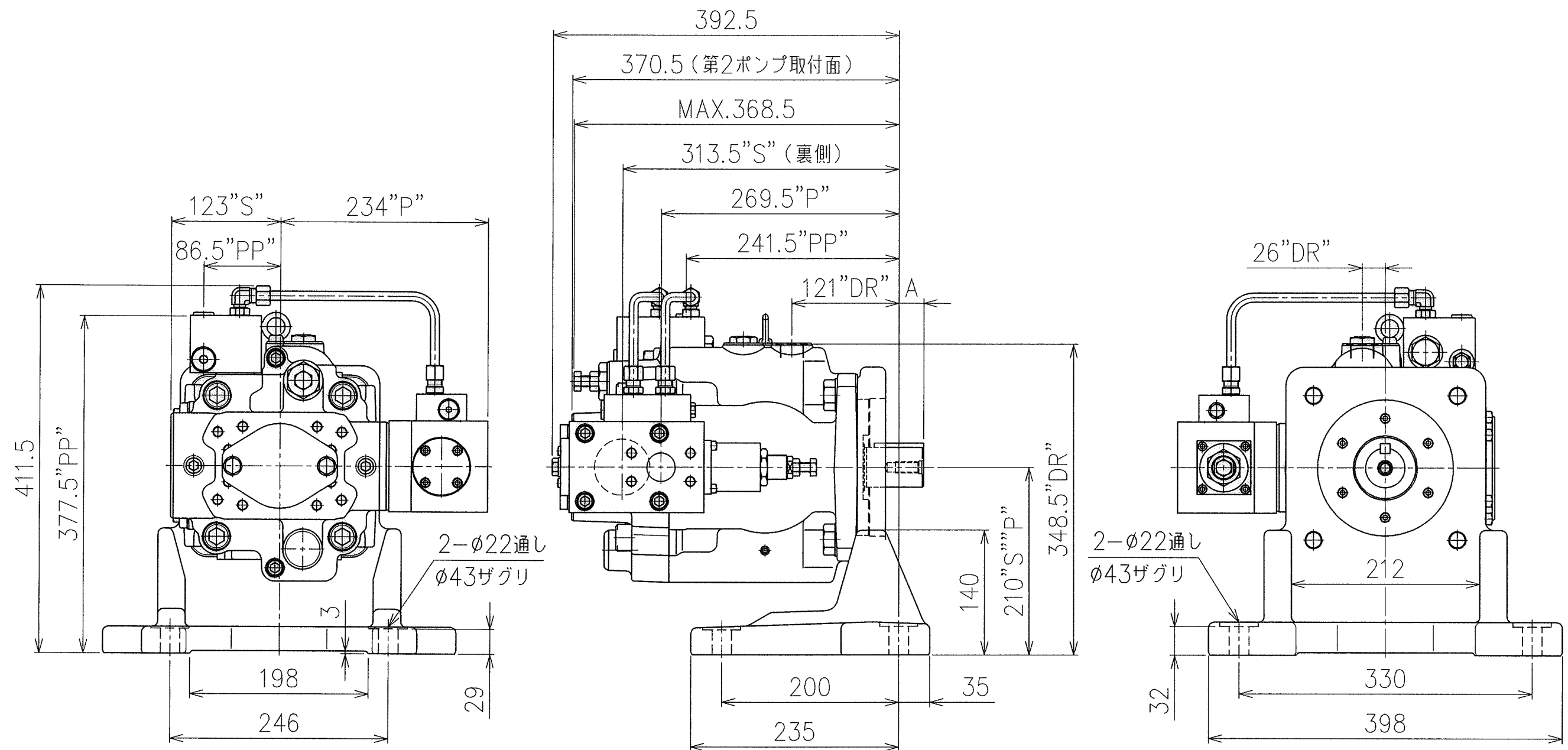


質量: 83kg 尺度: 1/5

△ ポンプ取付フランジ: ISO 3019-1準拠  
接続ポート: BSPP (U2) Rc (J1)  
管フランジねじ: メトリック

- 1) 管フランジ取付け面は SAE J 518 4ボルトスプリットフランジに準拠します。
  - 2) モデル"U2"において、ドレンポート"DR"および"PP"用アダプタのポートは ISO 1179-1管平行ねじポートに準拠します。
- 注) パイロットポート"PP"を使用する場合はプラグ(六角穴二面幅 6)を外してください。  
また"PP"用アダプタは付属しておりませんので、別途ご注文ください。

家田	SIGN	DATE	DRAWN	YUKEN KOGYO CO., LTD.
		APPROVED	CHECKED	
P17-0658/31	REVISIONS DATE	三角法 THIRD ANGLE PROJECTION		NAME A3HG145形可変ピストンポンプ 外部パイロット付定馬力制御
		FILE NO. 2285L	DWG NO. PA315639-5-1 (3/7)	



A3HG145-LR09V\*-\*-\*D-  
 フート取付形

TABLE

モデル番号	寸法”A”	質量
△ A3HG145-LR09V*-K- <sup>E1</sup> / <sub>E2</sub> D-	45	109.5kg
△ A3HG145-LR09V*- <sup>SP</sup> / <sub>SP1</sub> - <sup>E1</sup> / <sub>E2</sub> D-	28	109kg
A3HG145-LR09V*- <sup>U1</sup> / <sub>U2</sub> - <sup>J1</sup> D-	28	110.5kg

ポート寸法、取付ネジサイズは1~3頁（フランジ取付形）をご参照ください。

尺度：1/5

塚田 8/31 P17-065 AX2 SYM	DATE	DRAWN	<b>YUKEN KOGYO CO., LTD.</b> MODEL NO. A3HG145-LR09V*-*-*D-10 NAME A3HG145形可変ピストンポンプ 外部パイロット付定馬力制御	
	APPROVED	CHECKED		
	三角法 THIRD ANGLE PROJECTION		FILE NO.	DWG NO.
	2285L		2285L	PA315639-5-1 (4/7)

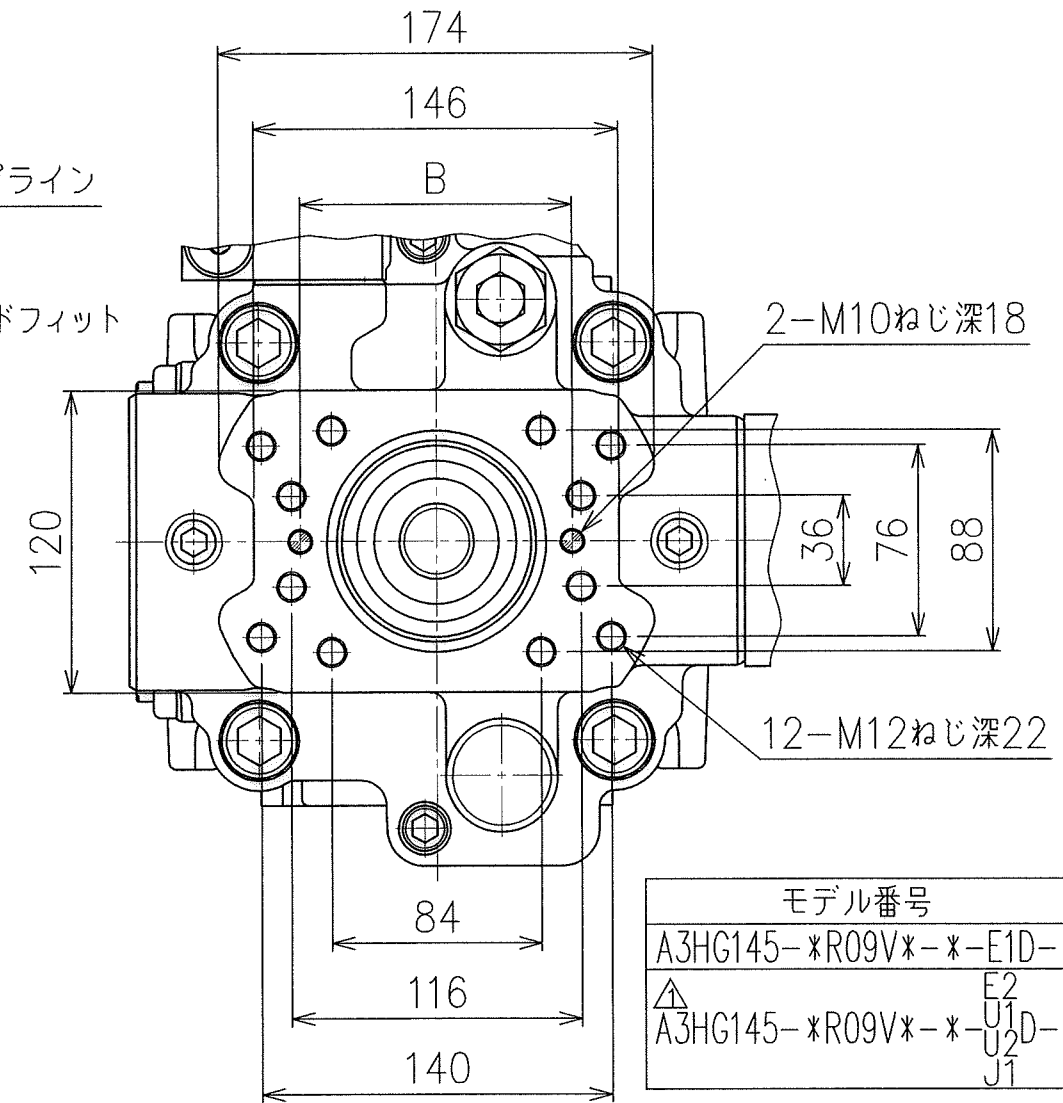
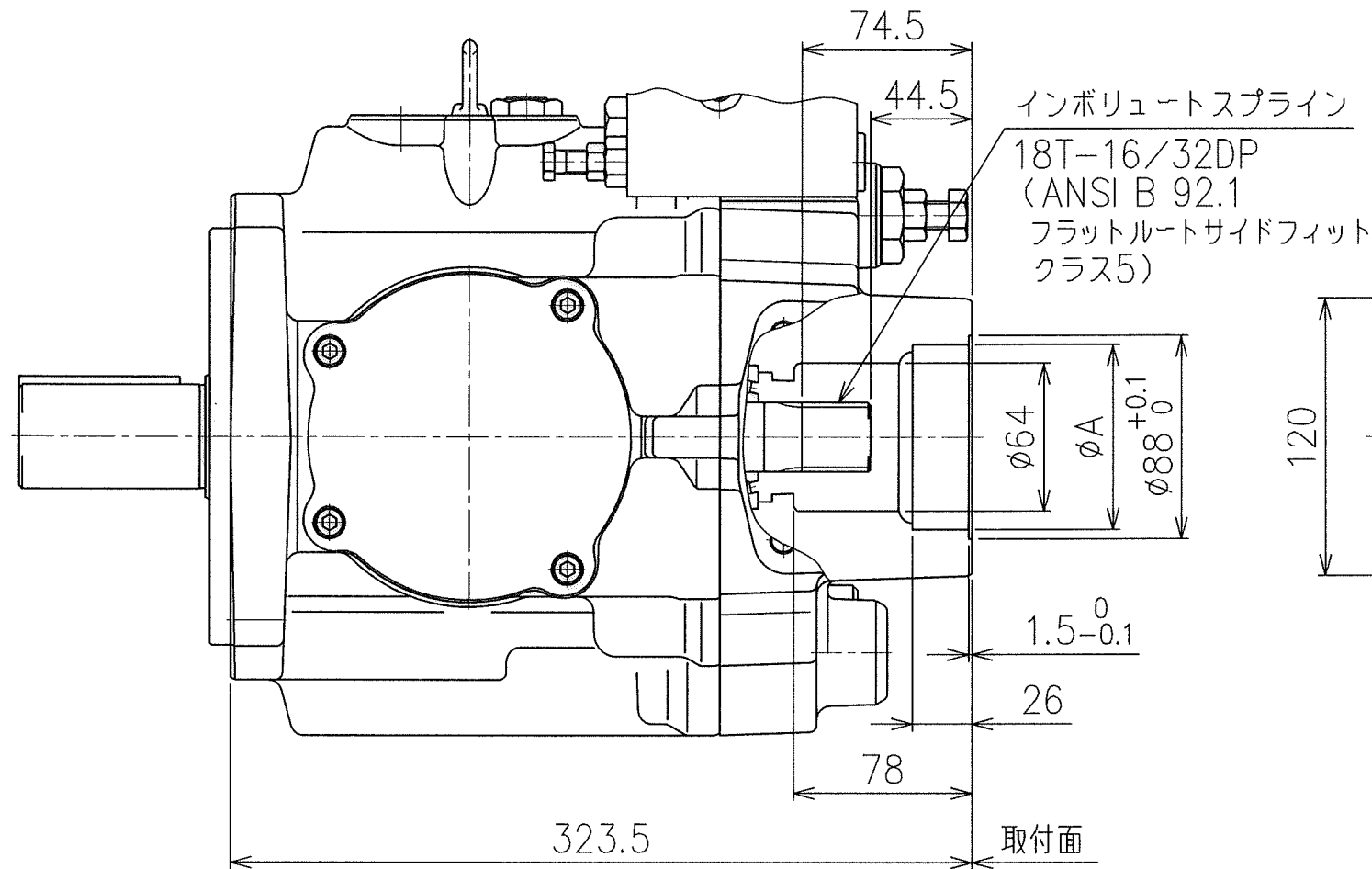
**第2ポンプ取付けについて**

本ポンプモデルに対し、第2ポンプとして下記フランジ形式のポンプが直接取付けられます。

△ モデル"E1": 80-2 (ISO 3019-2) モデル"E2""U1""U2""J1": 82-2 (ISO 3019-1)

※上記以外のフランジ形式のポンプを取付ける場合、別途アダプタが必要になります。

1. ☆印部品（エンドカバー、シールカバー：1～3ページ参照）を取り外す。
2. シールカバー付属のOリングを、第2ポンプのインローボス部に挿入してください。
3. カップリングを別途用意し、第2ポンプを取り付けてください。



モデル番号	寸法 "A"	寸法 "B"
A3HG145-*R09V*-*-E1D-	$\phi 80^{+0.076}_{-0.036}$	109
△ A3HG145-*R09V*-*- E2 U1 U2 J1	$\phi 82.55^{+0.090}_{-0.036}$	106

△ 合計軸トルクについて

下記計算式を参考にして、各ポンプの軸トルクは下記範囲内としてください。  
但し、下記範囲内であっても、各ポンプの仕様（最高使用圧力等）を超えない様にしてください。

A3HG145-*R09V*-K-E <sub>2</sub> D-	A3HG145-*R09V*-K-U <sub>1</sub> U <sub>2</sub> D-J <sub>1</sub>
$\frac{T_1}{\text{メインポンプ}} + \frac{T_2}{\text{第2ポンプ}} \leq 1295 \text{ (N}\cdot\text{m)}$ 且つ $T_2 \leq 609 \text{ (N}\cdot\text{m)}$	$\frac{T_1}{\text{メインポンプ}} + \frac{T_2}{\text{第2ポンプ}} \leq 1436 \text{ (N}\cdot\text{m)}$ 且つ $T_2 \leq 609 \text{ (N}\cdot\text{m)}$
A3HG145-*R09V*-SP-*D-	A3HG145-*R09V*-SP1-*D-
$\frac{T_1}{\text{メインポンプ}} + \frac{T_2}{\text{第2ポンプ}} \leq 1965 \text{ (N}\cdot\text{m)}$ 且つ $T_2 \leq 609 \text{ (N}\cdot\text{m)}$	$\frac{T_1}{\text{メインポンプ}} + \frac{T_2}{\text{第2ポンプ}} \leq 1686 \text{ (N}\cdot\text{m)}$ 且つ $T_2 \leq 609 \text{ (N}\cdot\text{m)}$

塚田 P17-0658/31 SYM REVISIONS DATE SIGN	DATE	DRAWN	YUKEN KOGYO CO., LTD. MODEL NO.	
	APPROVED	CHECKED		NAME
	三角法 THIRD ANGLE PROJECTION		FILE NO.	DWG NO.
	2285L		PA315639-5-1	(5/7)

モデル番号の構成

A3HG145 - F R 09V M - K - E1 D - 10

シリーズ番号  
 取付形式  
 F: フランジ取付形  
 L: フート取付形  
 回転方向 (軸端から見て)  
 R: 時計方向  
 制御方式  
 09V: 外部パイロット付定馬力制御  
 設定軸入力  
 F: 22kW G: 30kW H: 37kW  
 J: 45kW K: 55kW L: 75kW  
 M: 90kW

設計番号  
 ポンプ取付ボルト本数  
 D: 4本  
 ポート・フランジサイズ △

記号	ポンプ取付フランジ	接続ポート	管フランジネジ	第2ポンプ取付
E1	ISO 3019-2	メトリック	メトリック	ISO 3019-2
E2	ISO 3019-2	メトリック	メトリック	ISO 3019-1
U1	ISO 3019-1	ユニファイ	ユニファイ	ISO 3019-1
U2	ISO 3019-1	BSP	メトリック	ISO 3019-1
J1	ISO 3019-1	Rc	メトリック	ISO 3019-1

軸端形状 △  
 K: 平行キー  
 SP: スプライン 高伝達トルク形  
 SP1: スプライン ISO 3019-1 準拠

定格

理論押しのけ容積	145.2	cm <sup>3</sup> /rev	△
最高使用圧力(※)	35	MPa	(※) 設定軸入力22kW時の最高使用圧力は28.5MPaになります。
定格圧力	31.5	MPa	
回転速度範囲	600~1800	r/min	
最小調整流量	95	cm <sup>3</sup> /rev	
最低調整圧力	5	MPa	

使用油

ISO VG 32 または 46 相当の石油系作動油

粘度範囲

20~400 mm<sup>2</sup>/s

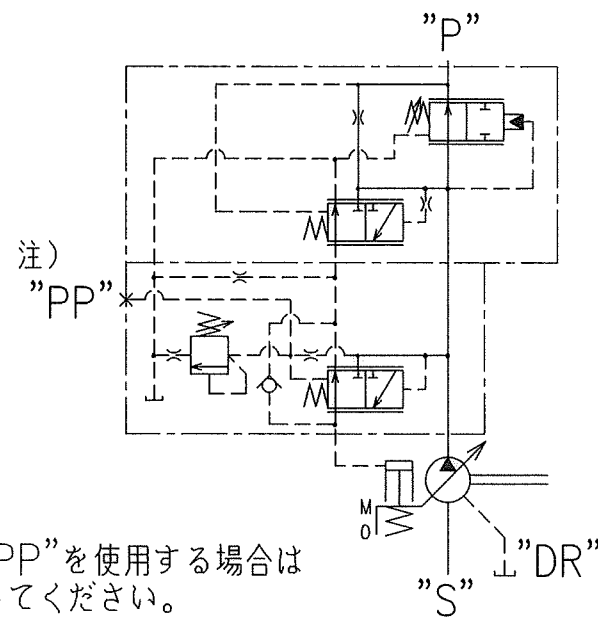
油温範囲

0~60 °C  
 ただし、上記 粘度範囲にご注意ください。

特記事項

シール部品材質: FKM

油圧図記号



注) パイロットポート "PP" を使用する場合は以下のように配管してください。  
 配管継手サイズ E1, E2: M14x1.5 △  
 U1: 1/2-20UNF  
 U2: G1/4 J1: R1/4  
 配管内径 6以上

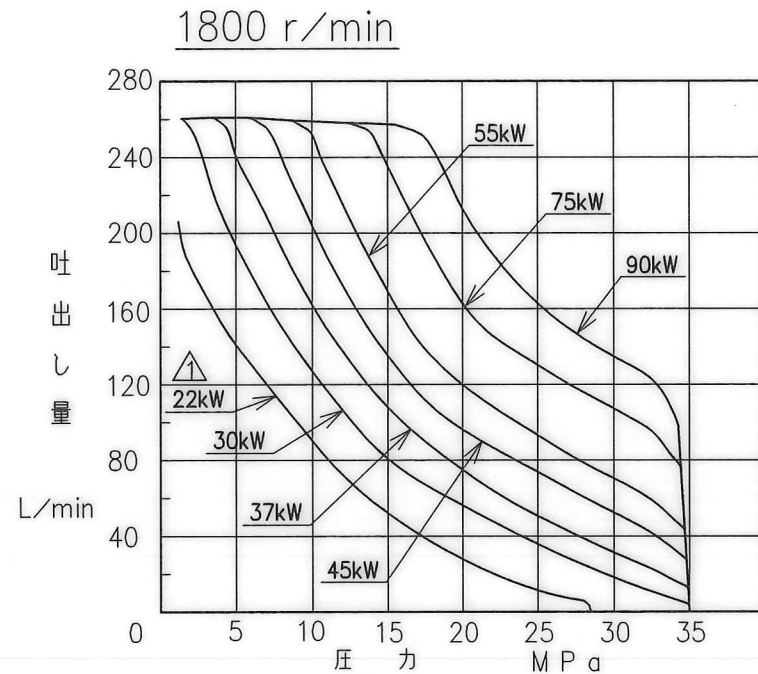
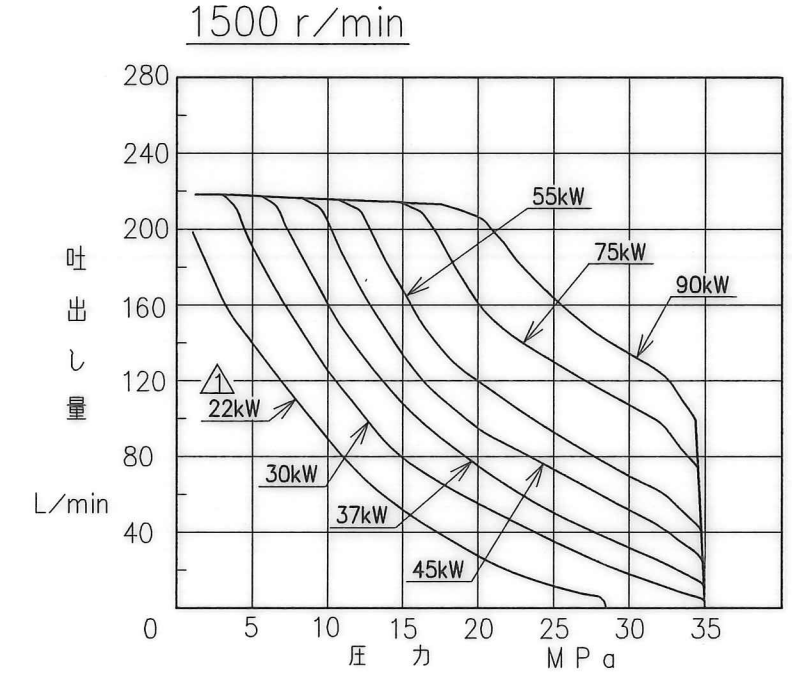
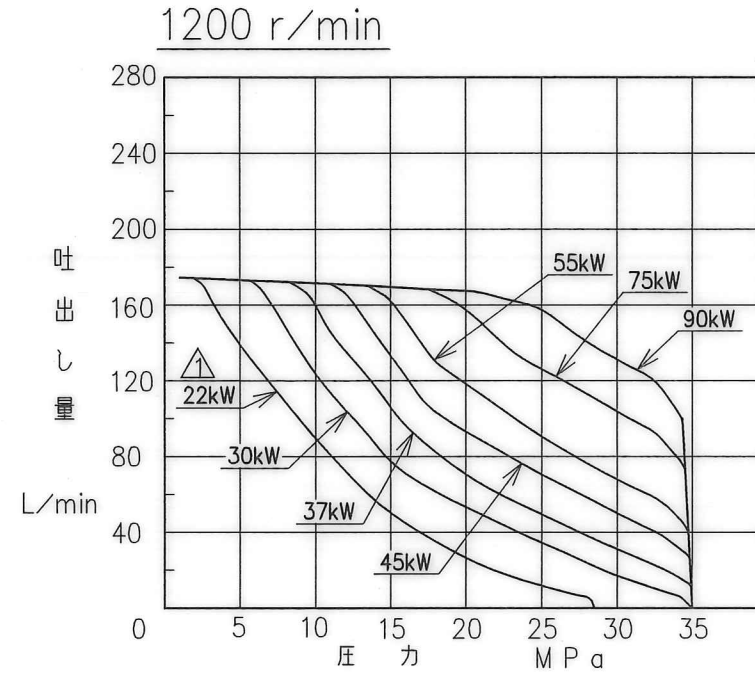
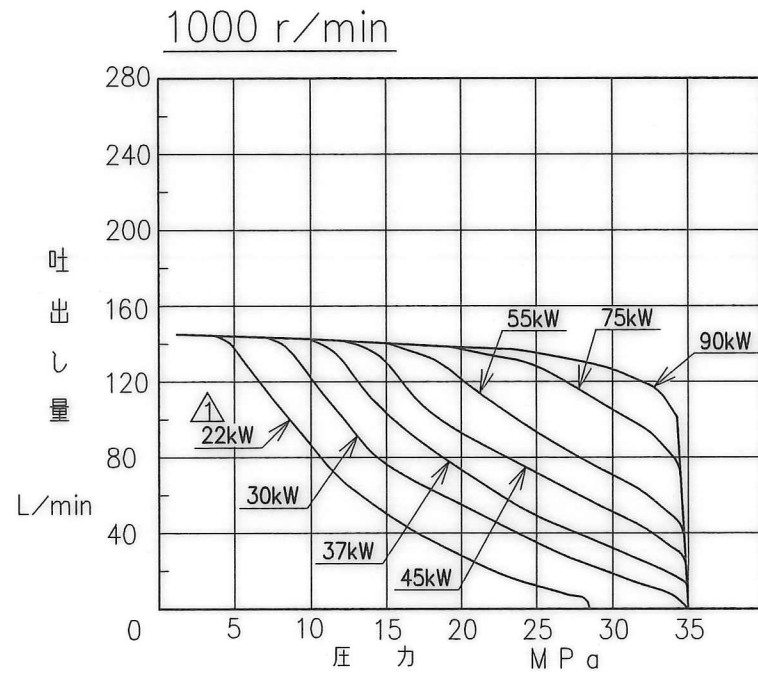
使用上の注意

- ポンプは注油口の位置が上になるように据付けてください。
- 軸接続の際はフレキシブルカップリングを使用し、軸には曲げ荷重およびスラスト荷重がかからないようにしてください。(直接歯車やベルトで駆動しないでください。)なお、駆動軸とのズレが TIR: 0.1mm、角度誤差 0.2° を超えないようにしてください。
- 吸込み圧力はポンプの入り口にて-16.7kPa~+50kPaにしてください。
- 銅管配管の場合、配管によりポンプに無理な力がかからないように注意してください。
- ドレン配管は下記を目安にして、他の戻りラインと合流せずに単独で行い、末端を必ず油中に入れてください。  
 配管継手サイズ △ E1, E2: M27x2 U1: 1"1/16-12UN  
 U2: G3/4 J1: R3/4  
 (内径16 以上)  
 配管内径 19 以上  
 配管長さ 1 m以下  
 上記条件を満足しない場合でもハウジング内圧力が定常状態圧力0.1MPa以下、かつサージ圧力0.5MPa以下になるようにしてください。
- 作動油の汚染管理には十分注意を払い、汚染度はJIS B 9933 (ISO 4406) 20/18/14 または NAS 9級以内にしてください。  
 なお、吸込みラインには 100μm (150 メッシュ) のフィルタを、戻りラインには 10μm以下のフィルタをご使用ください。
- ポンプ初期運転前には必ず注油口から作動油をハウジング内に充填してください。  
 なお、運転開始時には吐出しラインを無負荷にしてポンプを始動し、正常に油を吸込むことを確認してください。
- ポンプ内部および管路内に空気が混入していると振動発生の原因になりますので、空気抜きは完全に行ってください。
- ポンプを油面より上部に設置する場合は、吸込みラインの空気だまりを防止するため、吸込み配管およびサクションラインフィルタはポンプのポートより高くしないでください。  
 なお、吸込み側の配管は適合する管フランジの口径そのものを使用し、吸込みポートの高さは油面から1m以内にしてください。
- 吐出しラインを急激にブロックすると、ポンプがフルカットオフするまでに吐出される流量によりサージ圧力が発生します。回路中の機器、配管等を破損する恐れがあるため、外部に必ず安全弁を設置してください。

DATE	DRAWN	YUKEN KOGYO CO., LTD.	
		MODEL NO.	
APPROVED	CHECKED	NAME	
三角法 THIRD ANGLE PROJECTION		DWG NO. PA315639-5-2 (6/7)	
FILE NO.	2285L		

圧力 - 吐出量特性

下記の特性は、粘度 $32\text{mm}^2/\text{s}$  (ISO VG32相当油、油温 $40^\circ\text{C}$ )における代表性能です。



注) ポンプは出荷時に馬力設定されていますが、油温上昇(ドレン量の変化)により設定馬力を超えることがあります。その場合、取扱説明書を参考に馬力調整ねじを再調整してください。

井 井 号 号 16-0839/21 P16-0839/21 4 X A X 4 SYM	DATE	DRAWN	<b>YUKEN KOGYO CO., LTD.</b>	
	APPROVED	CHECKED		MODEL NO.
	三角法 THIRD ANGLE PROJECTION		NAME	
	FILE NO.	DWG NO.		(7/7)
	2285L	PA315639-5-1		