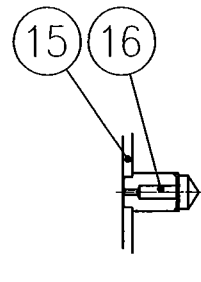
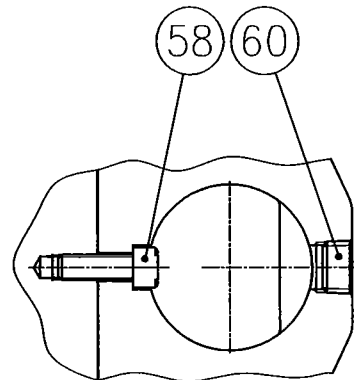


Y-Y断面詳細

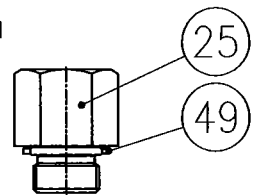


A部詳細



X-X断面詳細

付属品



10 D

#	DATE	16-11-09	DRAWN	m.g	YUKEN KOGYO CO., LTD.	
	APPROVED	H.Y	CHECKED	矢島		
	REVISIONS	DATE	三角法 THIRD ANGLE PROJECTION		NAME	A3HG100形可変ピストンポンプ
	FILE NO.	2284L		DWG NO.	PA322023-3-1 (1/2)	

