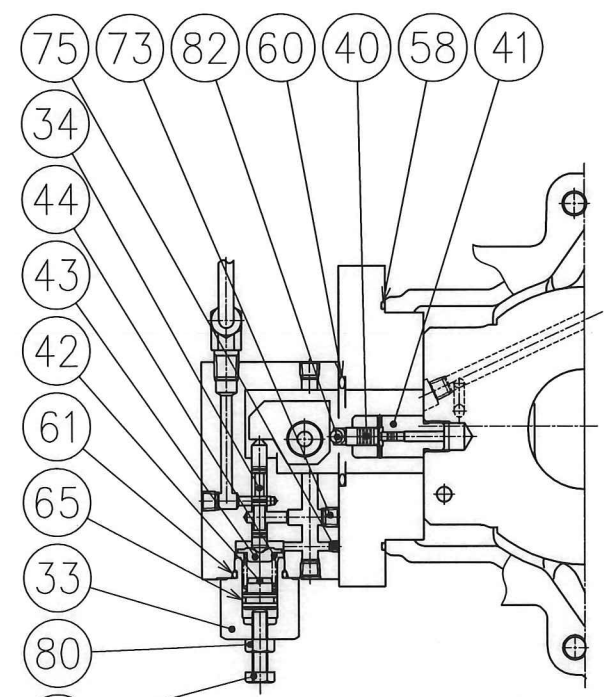
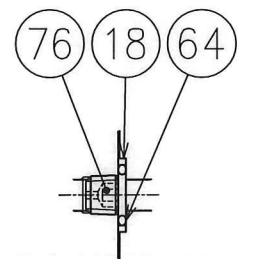


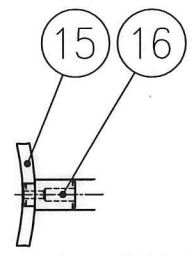
Z-Z断面



X-X断面



Y-Y断面



W 矢視

10 D

SYM REVISIONS DATE SIGN	DATE	DRAWN	YUKEN KOGYO CO., LTD.	
	2004-06-24	m.g	MODEL NO.	A3H56-※R09-※※※K-10
	APPROVED	CHECKED	NAME	A3H56形可変ピストンポンプ
	井出	山崎	定馬力制御形	
	FILE NO.	DWG NO.		
	2272L	PA321546-4-0	1/2	

表 1

照号	部品番号	部品名称	個数	備考	照号	部品番号	部品名称	個数	備考	
1	2272-PK111918-9	ハウジング	1		44	2272L-PK412930-0	ばね	1		
2	2272-PK111920-5	カバー	1		45	900-VK312767-7	銘板	1		
3	2272-PK212229-9	シャフト	1		46	1303-PK410213-3	注油口指示銘板	1		
4	2272L-PK212371-9	クレイドル	1		47	CA3H56-R-10	CA3H56 カートリッジキット	1		
5	2272L-PK313629-8	サイドカバー	1		48	SB1246-K-1009	圧力制御弁	1		
6	2272-PK313539-9	シールリテーナ	1		49	TK180212-3	円すいころ軸受	1	4T-33008	
7	2272-PK412770-0	スリーブ	1		50	TK180052-3	円すいころ軸受	1	4T-32205R	
8	2272-PK412771-8	スリーブ	1		51	TK280256-9	オイルシール	1	TCN355511(FKM)	
9	2272-PK412772-6	操作ピストン	1		52	TK990009-3	プラグ	1	G3/8	
10	2272-PK412773-4	リテーナ	1		53	TK180230-5	ミニチュア玉軸受	2	FL686	
11	2272-PK412786-6	シールピストン	1		54	TK990040-8	エルボニップル	1	KLN06-010E	
12	2272-PK412985-4	バイアスピストン	1		55	TK990053-1	コネクタ	1	KCT06-010E	
13	2272-PK412991-2	ばね受け	1		56	TK990055-6	エルボニップル	1	KLN06-020E	
14	2272-PK412776-7	ばね	1		57	TK990034-1	コネクタ	1	KCT06-020E	
15	2272-PK412960-7	軸受	2		58	TK280208-0	Oリング	1	S95(NBR-70-1)	
16	2271-PK412842-7	ピン	2		59	TK280207-2	Oリング	1	S71(NBR-70-1)	
17	2272-PK313433-5	ガスケット	1		60	SO-NA-P32	Oリング	1	OR NBR-70-1 P32-N	
18	1310E-PK412440-0	バックアップリング	1		61	SO-NA-P18	Oリング	1	OR NBR-70-1 P18-N	
△	19	C2272-PK212696-9	シリンダブロック	1	CA3H56 カートリッジキット に含まれます。 (照号 ④)	62	SO-NB-P21	Oリング	1	OR NBR-90 P21-N
△	20	C2272-PK212402-2	ポートプレート	1		63	SO-NB-P14	Oリング	1	OR NBR-90 P14-N
	21	C2272-PK413118-1	ピストンASS'Y	9		64	SO-NB-P9	Oリング	5	OR NBR-90 P9-N
	22	C2272-PK313428-5	スリップリテーナ	1		65	SO-NA-A013	Oリング	2	AS568-013(NBR-70-1)
	23	C2272-PK412764-3	ピボット	1		66	TB-SM-12x40	六角穴付きボルト	3	
	24	C2272-PK412765-0	ワッシャ	2		67	TB-SM-10x45	六角穴付きボルト	1	
	25	C2272-PK412766-8	ばね	1		68	TB-SM-10x30	六角穴付きボルト	4	
	26	SR-B-42	スナップリング	1		69	TB-SM-6x20	六角穴付きボルト	3	
	27	TK150034-7	ダウエルピン	3		70	TB-SM-6x16	六角穴付きボルト	4	
	28	2272-PK412779-1 2272-PK412783-3 2272-PK412777-5 2272-PK412784-1	シム	適宜		71	TB-SM-5x55	六角穴付きボルト	4	
	29	2272-PK412769-2	当て金	1	72	TB-SM-3x8	六角穴付きボルト	3		
	30	2272-PK412780-9	当て金	1	73	FP-SB-1/16	六角穴付きプラグ	12		
	31	098-PK411902-0	六角ボルト	1	74	FP-SB-1/16N	六角穴付きプラグ	2		
	32	2272L-PK212426-1	ボデー	1	75	FP-SC-1/32	六角穴付きプラグ	1		
	33	2272L-PK314037-3	カバー	1	76	TP-OPT-1/16x1.5	絞り付きテーパードネジプラグ	1		
	34	2272L-PK313627-2	スプール	1	77	PN-SA-6x10	平行ピン	3		
	35	2272L-PK313626-4	カム	1	78	PN-SA-4x10	平行ピン	2		
	36	2272L-PK313625-6	トラニオン軸	1	79	TN-AA-10	六角ナット	1		
	37	2272L-PK412965-6	スペーサ	1	80	TN-AA-6	六角ナット	1		
	38	2272L-PK314039-9	配管	1	81	098-PK413066-2	六角ボルト	1	△△	
	39	2272L-PK314038-1	配管	1	82	SB-5	鋼球	1		
	40	2272L-PK314071-2	フィードバックピストン	1	83	TZ-E-8	アイボルト	1		
	41	2272L-PK412935-9	フィードバックスリーブ	1	84	KY-E-5/16x40	キー	1		
	42	2272L-PK412931-8	ばね押し	1	85	RV-A-7	打込みびょう	2		
	43	2272L-PK412932-6	ばね受け	1	86	2272-PK212318-0	取付ブラケット	1	フート取付形の 場合のみ使用。 (A3H56-L)	
					87	TB-HB-12x30	六角ボルト	4		
					88	WP-CA-12	平座金	4		

林 10/2 △x1 P14-062 △x1 P06-061 △x1 P05-029 △x1 P05-009 △x1 P05-009 SYM REVISIONS DATE SIGN	DATE	DRAWN	<b>YUKEN KOGYO CO., LTD.</b> MODEL NO. A3H56-※R09-※※※K-10 NAME A3H56形可変ピストンポンプ 定馬力制御形 DWG NO. PA321546-4-4	
	APPROVED	CHECKED		
	三角法 THIRD ANGLE PROJECTION		FILE NO. 2272L	2/2