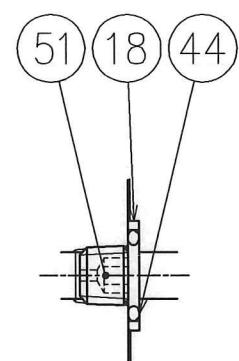
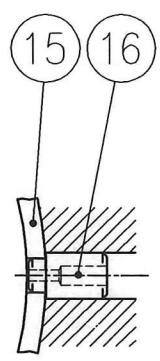


X 矢視



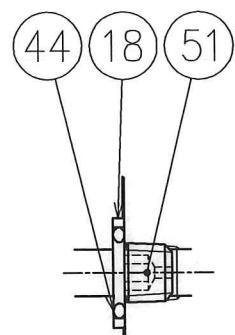
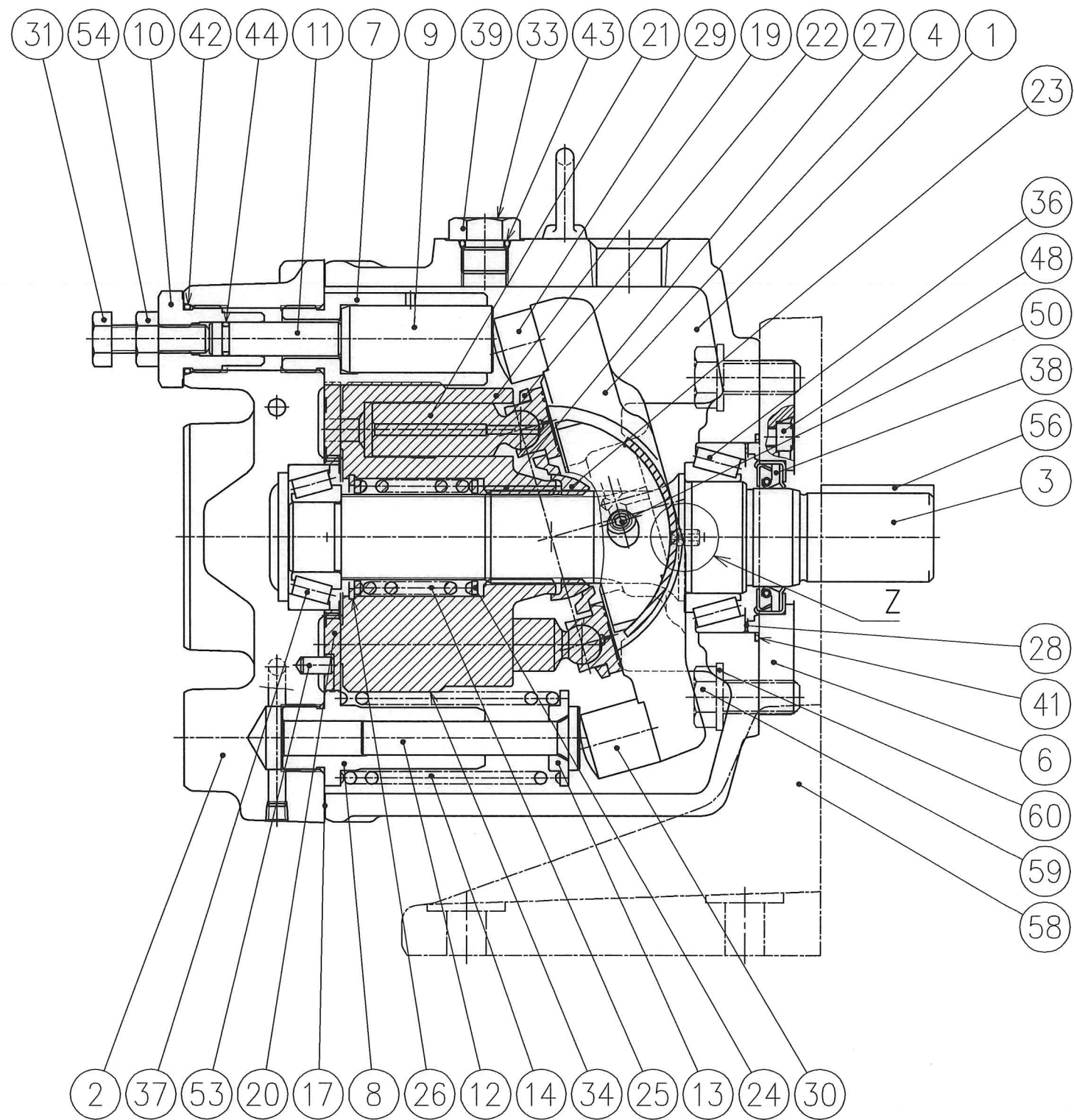
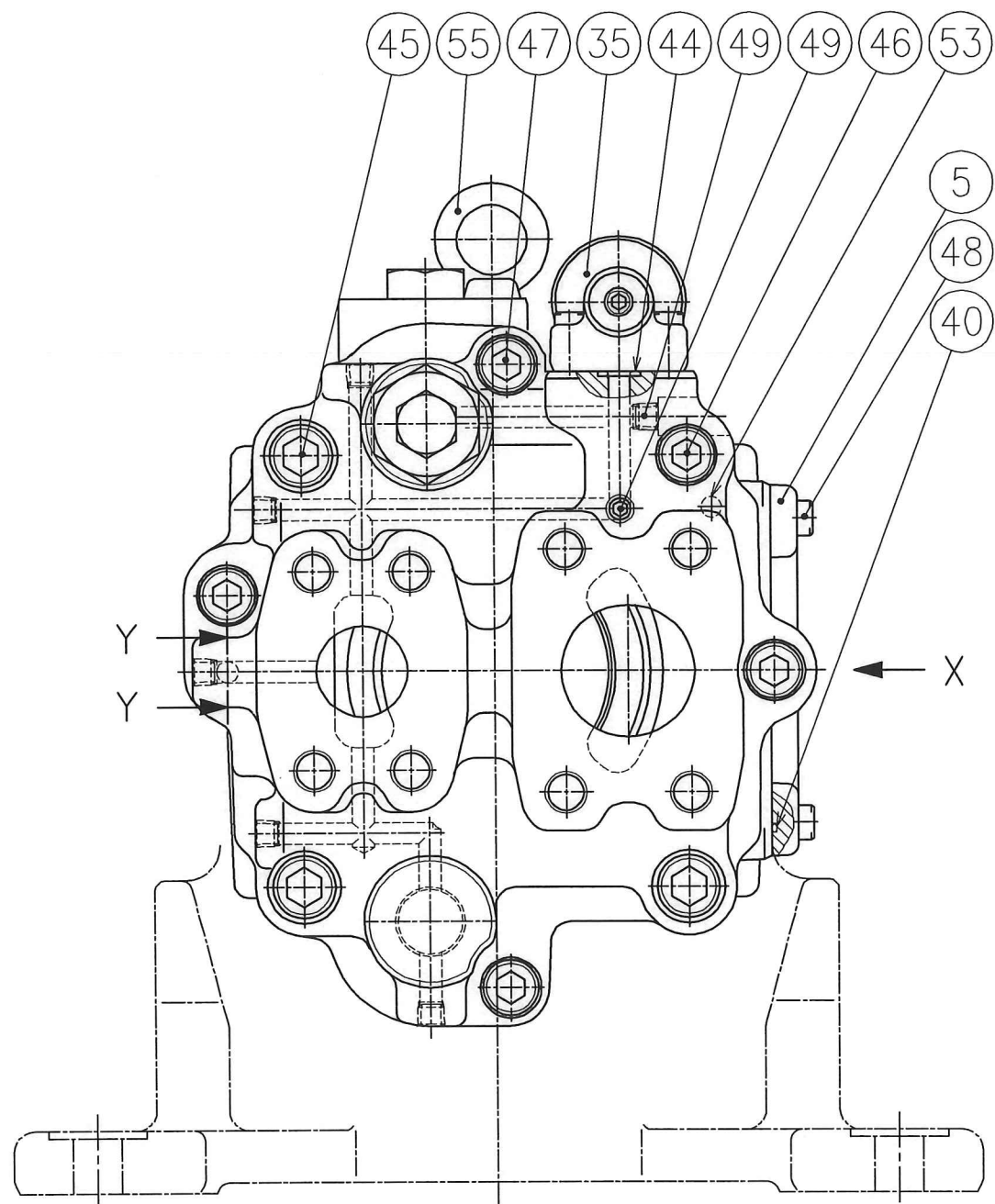
Y-Y-断面詳細



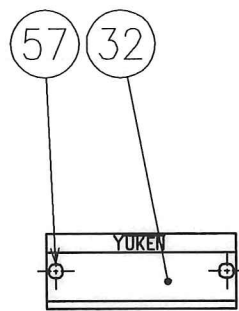
Z 詳細

10 D

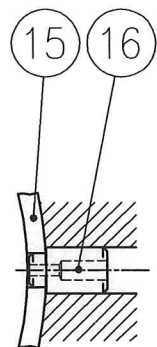
安田 安田 安田 安田	DATE	'02-09-13	DRAWN	m.g	YUKEN KOGYO CO., LTD.	
	APPROVED	小林	CHECKED	井出	MODEL NO.	A3H56-※R01KK-10
	REVISIONS	DATE	THIRD ANGLE PROJECTION		NAME	A3H56形可変ピストンポンプ 圧力コンペンセータ制御形
	FILE NO.	2272		DWG NO.	PA321430-1-3	(1/3)



Y-Y-断面詳細



X 矢視



Z 詳細

10 D

SYM REVISIONS DATE SIGN	DATE	DRAWN	YUKEN KOGYO CO., LTD.	
	APPROVED	CHECKED		
	三角法 THIRD ANGLE PROJECTION		NAME A3H56形可変ピストンポンプ 圧力コンペンセータ制御形	
	FILE NO. 2272	DWG NO. PA321430-1-0		(2/3)

表 1

照号	部品番号	部品名称	個数	備考	照号	部品番号	部品名称	個数	備考
△ 1	表2★A参照	ハウジング	1		30	2272-PK412780-9	当て金	1	
△ 2	表2★B参照	カバー	1		31	098-PK411902-0	六角ボルト	1	
3	2272-PK212229-9	シャフト	1		32	900-VK312767-7	銘板	1	
△△△ 4	表2★C参照	クレイドル	1		33	1303-PK410213-3	注油口指示銘板	1	
5	2272-PK313431-9	サイドカバー	1		34	表3★D参照	CA3H56 カートリッジキット	1	△
6	2272-PK313539-9	シールリテーナ	1		35	SB1246-K-10	圧力制御弁	1	
7	2272-PK412770-0	スリーブ	1		36	TK180212-3	円すいころ軸受	1	4T-33008
8	2272-PK412771-8	スリーブ	1		37	TK180052-3	円すいころ軸受	1	4T-32205R
9	2272-PK412772-6	操作ピストン	1		38	TK280256-9	オイルシール	1	TCN355511(FKM)
10	2272-PK412773-4	リテーナ	1		39	TK990009-3	プラグ	1	G3/8
11	2272-PK412786-6	シールピストン	1		40	TK280208-0	Oリング	1	S95(NBR-70-1)
△ 12	2272-PK412985-4	バイアスピストン	1		41	TK280207-2	Oリング	1	S71(NBR-70-1)
△ 13	2272-PK412991-2	ばね受け	1		42	SO-NB-P21	Oリング	1	OR NBR-90 P21-N
14	2272-PK412776-7	ばね	1		43	SO-NB-P14	Oリング	1	OR NBR-90 P14-N
△ 15	2272-PK412960-7	軸受	2		44	SO-NB-P9	Oリング	5	OR NBR-90 P9-N
16	2271-PK412842-7	ピン	2		45	TB-SM-12×40	六角穴付きボルト	3	
17	2272-PK313433-5	ガスケット	1		46	TB-SM-10×45	六角穴付きボルト	1	
18	1310E-PK412440-0	バックアップリング	1		47	TB-SM-10×30	六角穴付きボルト	4	
△ 19	C2272-PK212696-9	シリンダブロック	1		48	TB-SM-6×16	六角穴付きボルト	7	
△△ 20	表3★E参照	ポートプレート	1		49	FP-SB-1/16	六角穴付きプラグ	8	
△ 21	C2272-PK413118-1	ピストンASS'Y	9		50	FP-SB-1/16N	六角穴付きプラグ	2	
22	C2272-PK313428-5	スリッパリテーナ	1	CA3H56 カートリッジキットに含まれます。 (照号 34)	51	TP-OPT-1/16×1.5	絞り付きテーパねじプラグ	1	△
23	C2272-PK412764-3	ピボット	1		52	TP-OPT-1/16×0.6	絞り付きテーパねじプラグ	1	△
24	C2272-PK412765-0	ワッシャ	2		53	PN-SA-6×10	平行ピン	3	
25	C2272-PK412766-8	ばね	1		54	TN-AA-10	六角ナット	1	
26	SR-B-42	スナップリング	1		55	TZ-E-8	アイボルト	1	
27	TK150034-7	ダウエルピン	3		56	KY-E-5/16×40	キー	1	
28	2272-PK412779-1 2272-PK412783-3 2272-PK412777-5 2272-PK412784-1	シム	適宜		t=0.15mm t=0.20mm t=0.25mm t=0.50mm	57	RV-A-7	打込みびょう	2
29	2272-PK412769-2	当て金	1		58	2272-PK212318-0	取付ブラケット	1	フート取付形の場合のみ使用 (A3H56-L)
					59	TB-HB-12×30	六角ボルト	4	
					60	WP-CA-12	平座金	4	

△ 表 2

モデル番号	★A (①ハウジング)	★B (②カバー)	★C (④クレイドル)
A3H56-※R01KK-	2272-PK111918-9	2272-PK111920-5	2272-PK212391-7
A3H56-※L01KK-	2272-PK112214-2	2272-PK112215-9	2272-PK212451-9

△ 表 3

モデル番号	★D (③CA3H56カートリッジキット)	★E (⑤ポートプレート)
A3H56-※R01KK-	CA3H56-R-10	C2272-PK212402-2
A3H56-※L01KK-	CA3H56-L-10	C2272-PK212453-5

林 安田 林 安田 安田 安田 △x1 P14-06210/2 △x9 P07-0062/7 △x1 P06-0618/18 △x3 P03-0071/30 △x3 P02-05311/15 △x2 P02-0419/19 SYM REVISIONS DATE SIGN	DATE	DRAWN	YUKEN KOGYO CO., LTD. MODEL NO. A3H56-※01KK-10 NAME A3H56形可変ピストンポンプ 圧力コンペンセータ制御形 DWG NO. PA321430-1-6 (3/3)
	APPROVED	CHECKED	
	三角法	THIRD ANGLE PROJECTION	FILE NO. 2272