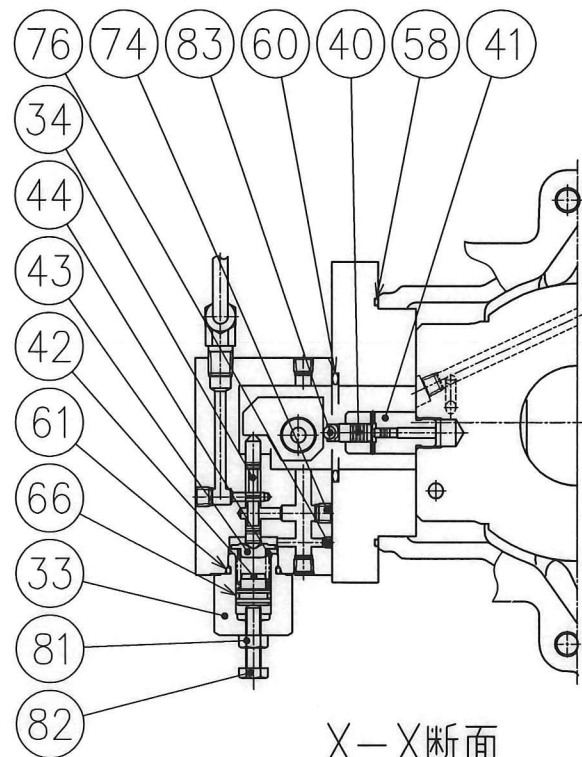
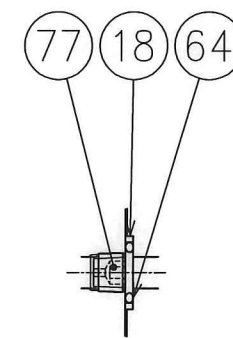


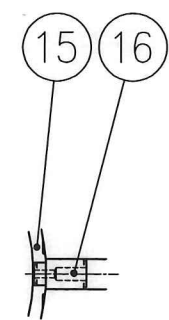
Z-Z断面



X-X断面



Y-Y断面



W 矢視

10 D

SYM	REVISIONS	DATE	DRAWN	YUKEN KOGYO CO., LTD.	
	DATE	'04-06-24	m.g	MODEL NO.	A3H37-※R09-※※※K-10
		APPROVED	CHECKED	NAME	A3H37形可変ピストンポンプ
		井出	山崎		定馬力制御形
		三角法	THIRD ANGLE PROJECTION	FILE NO.	2271L
				DWG NO.	PA321543-1-0 1/2

