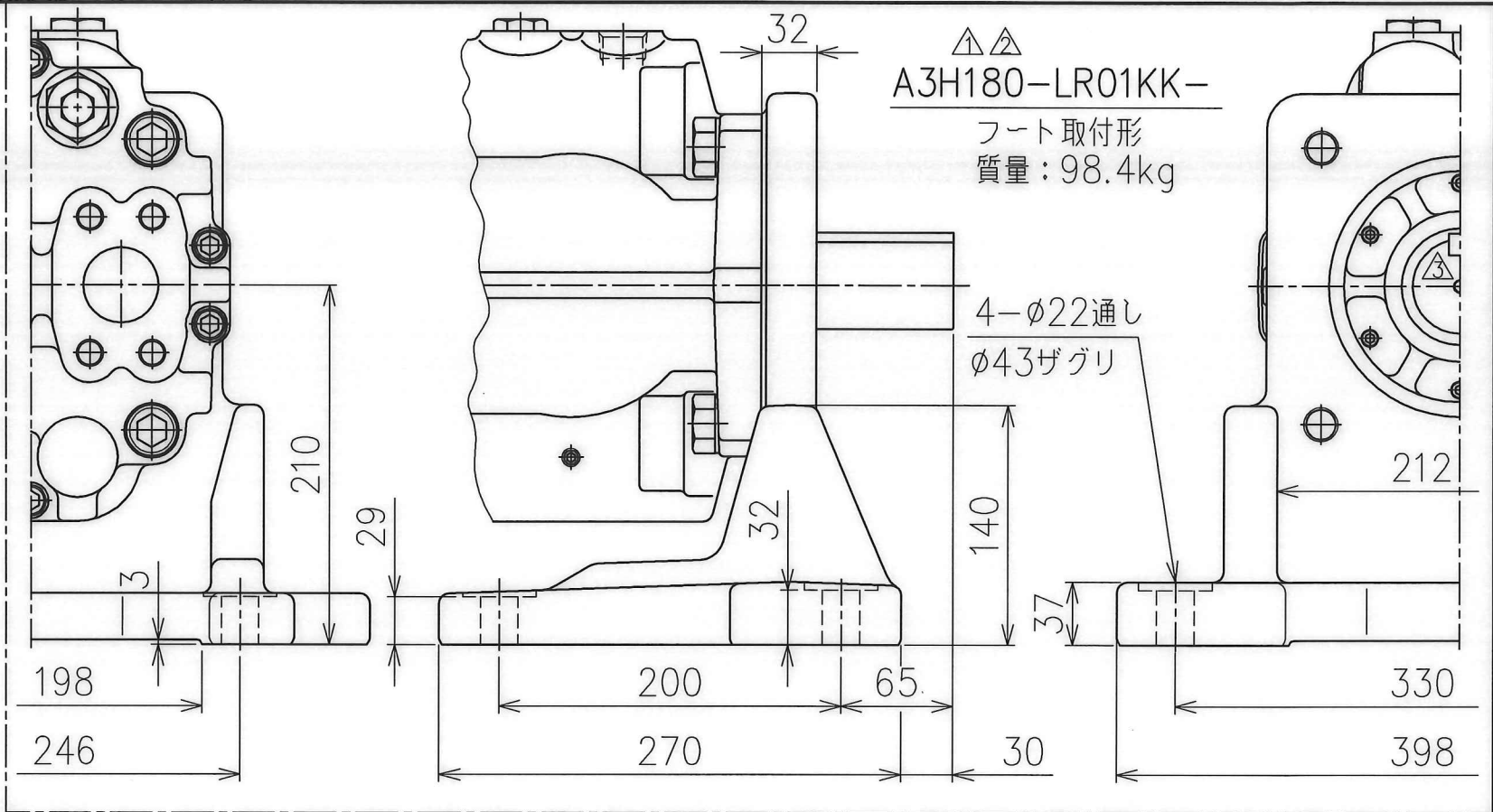


管フランジキット

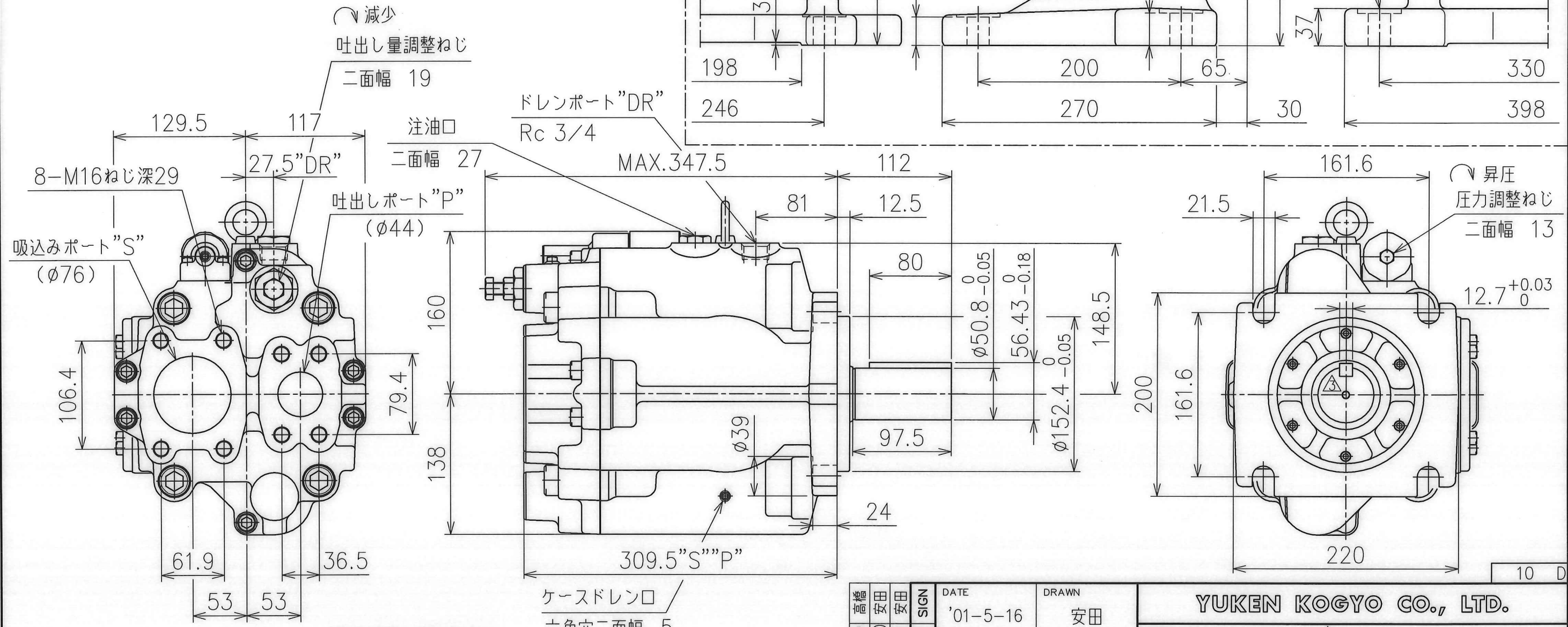
管フランジ取付け面は SAE J 518 4ボルト
 スプリットフランジに準拠します。

対応するポート	呼び口径	管フランジキット	
		ねじ込み形	溶接形
吸込みポート" S "	3	F5-24-A-10	F5-24-B-10
吐出しポート" P "	1 1/2	※ F6-12-A-M-10	F6-12-B-M-10

※最高使用圧力は31MPaに制限されます。



△△
A3H180-LR01KK-
 フート取付形
 質量：98.4kg



A3H180-FR01KK-
 フランジ取付形
 質量：70.4kg

高橋 安田 安田 安田 安田 安田 安田 安田	DATE	'01-5-16	DRAWN	安田	YUKEN KOGYO CO., LTD. MODEL NO. A3H180-△※R01KK-10 NAME A3H180形 可変ピストンポンプ 圧力コンペンセータ制御		
	APPROVED	橋本	CHECKED	河原			
	SYN REVISIONS DATE SIGN	三角法 THIRD ANGLE PROJECTION		FILE NO.	2276	DWG NO.	PA314457-3-3 (1/2)

