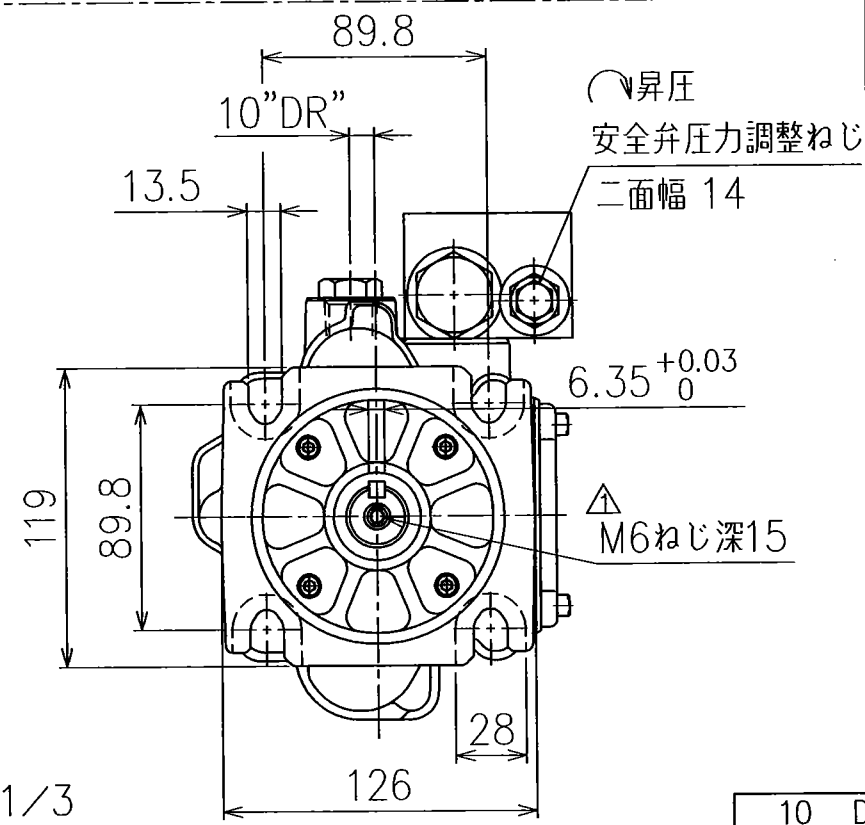
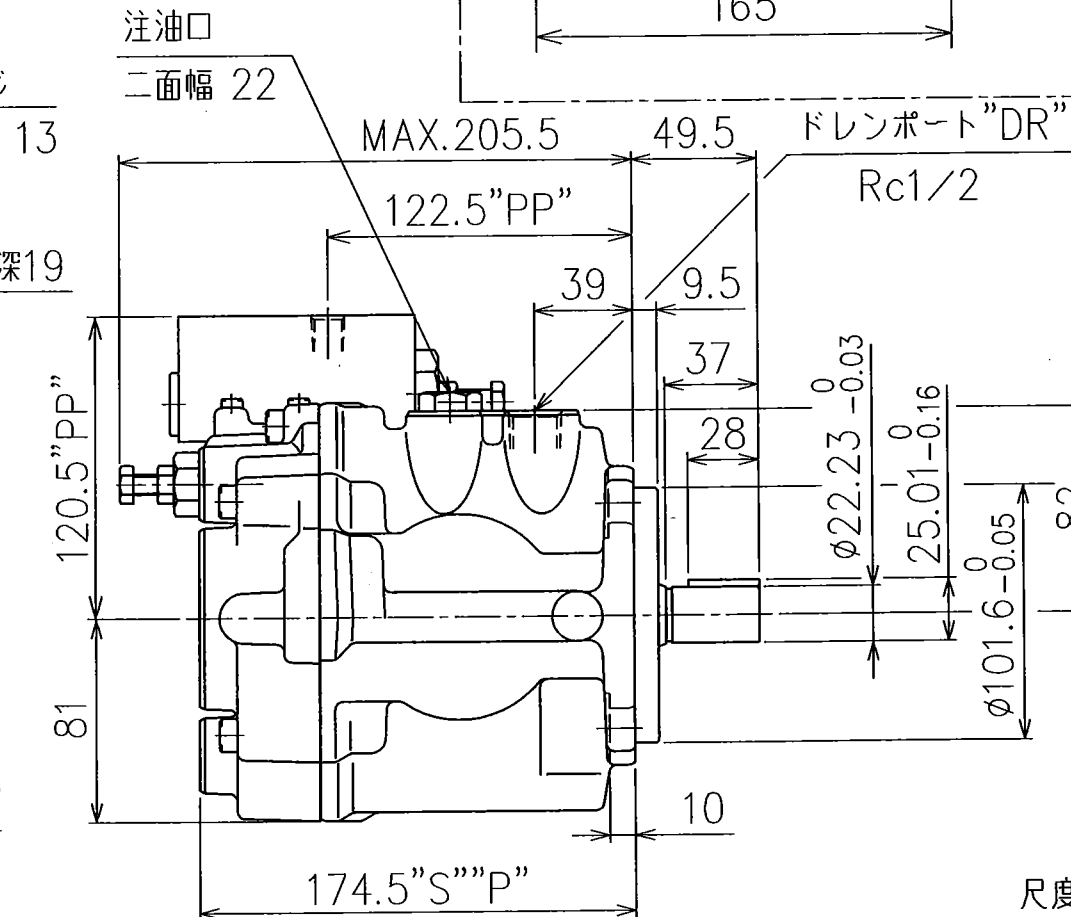
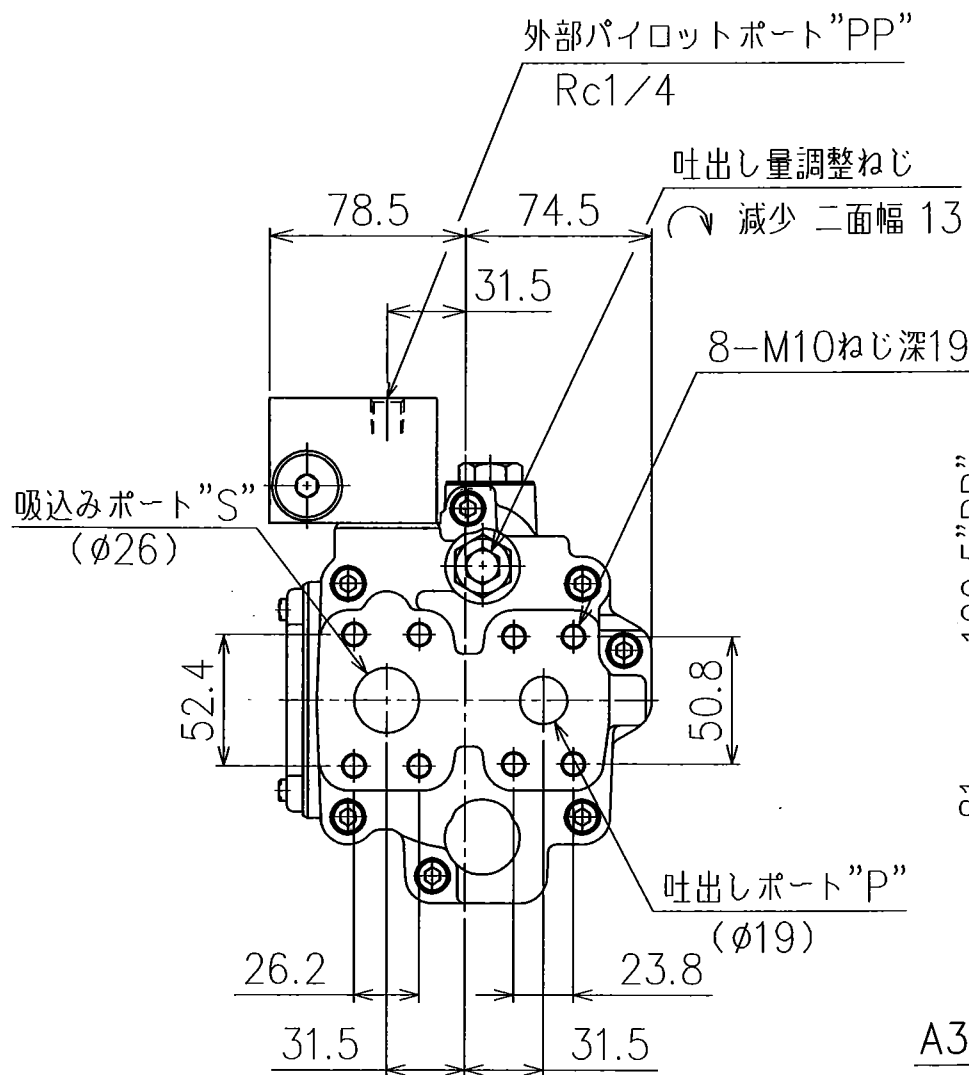
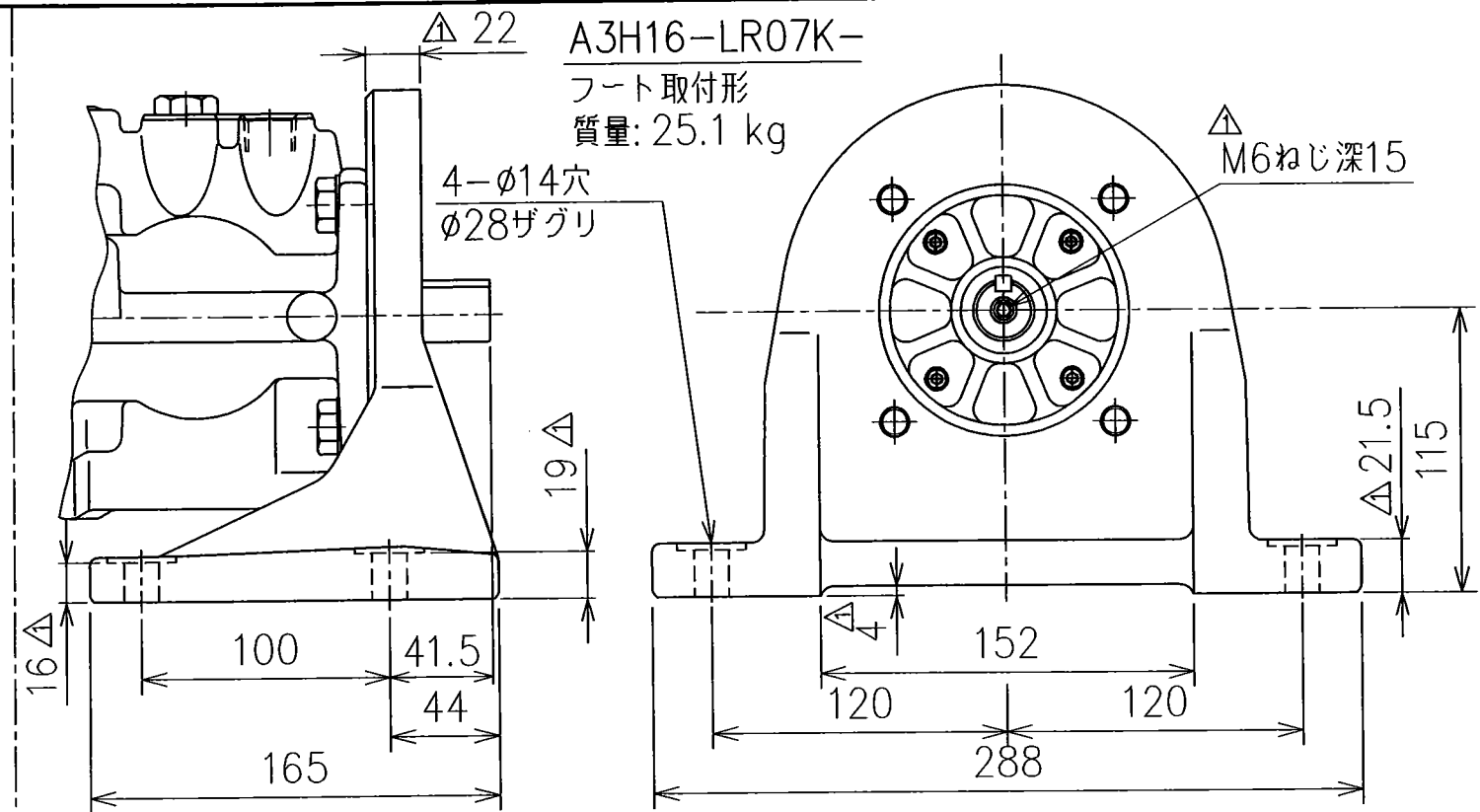


管フランジキット

1. 管フランジ取付け面は SAE J 518 4ボルト
スプリットフランジに準拠します。

対応するポート	呼び口径	管フランジキット	
		ねじ込み形	溶接形
吸込みポート"S"	1	F5-08-A-10	F5-08-B-10
吐出しポート"P"	3/4	※ F6-06-A-M-10	F6-06-B-M-10

※最高使用圧力は31MPaに制限されます。



A3H16-FR07K-
フランジ取付形
質量: 16.2 kg

尺度: 1/3

大 改 訂 日 12/6 2018 P18-072	DATE	07-01-06	DRAWN	林	YUKEN KOGYO CO., LTD.	
	APPROVED	安木	CHECKED	河原		MODEL NO.
	REVISIONS	三角法 THIRD ANGLE PROJECTION			NAME	A3H16形 可変ピストンポンプ
	FILE NO.	2270H			DWG NO.	PA314970-5-1 (1/2)

