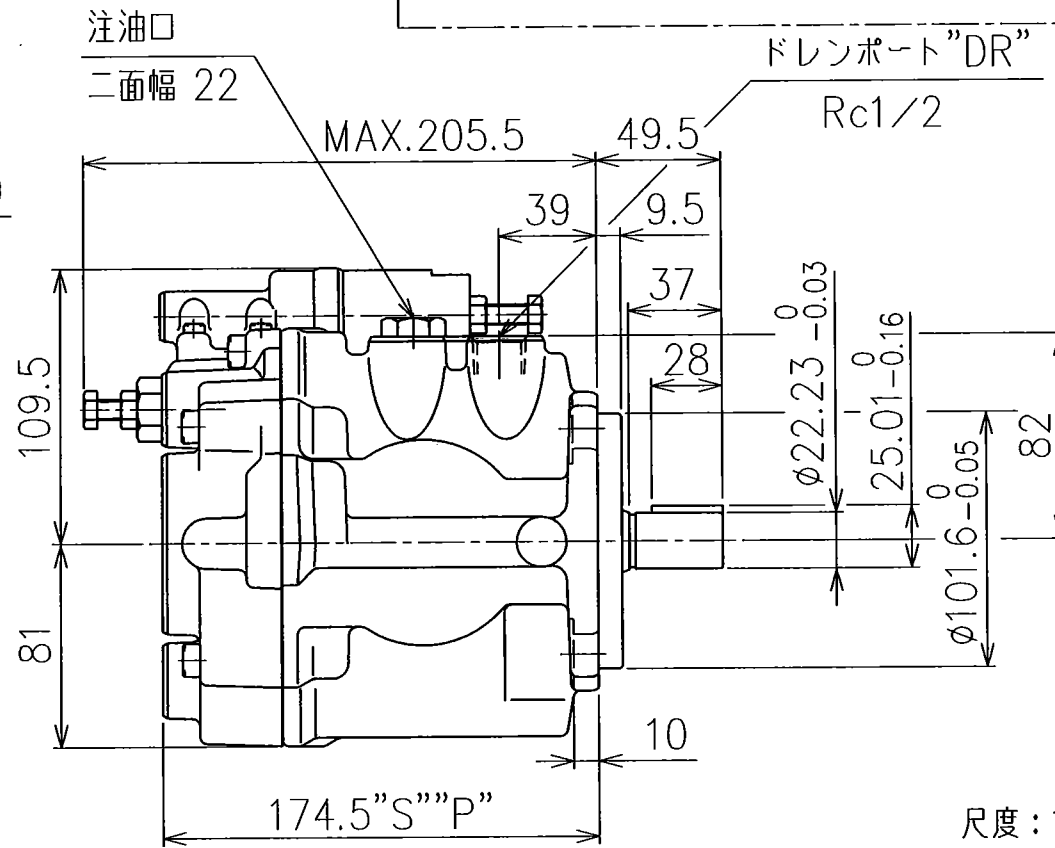
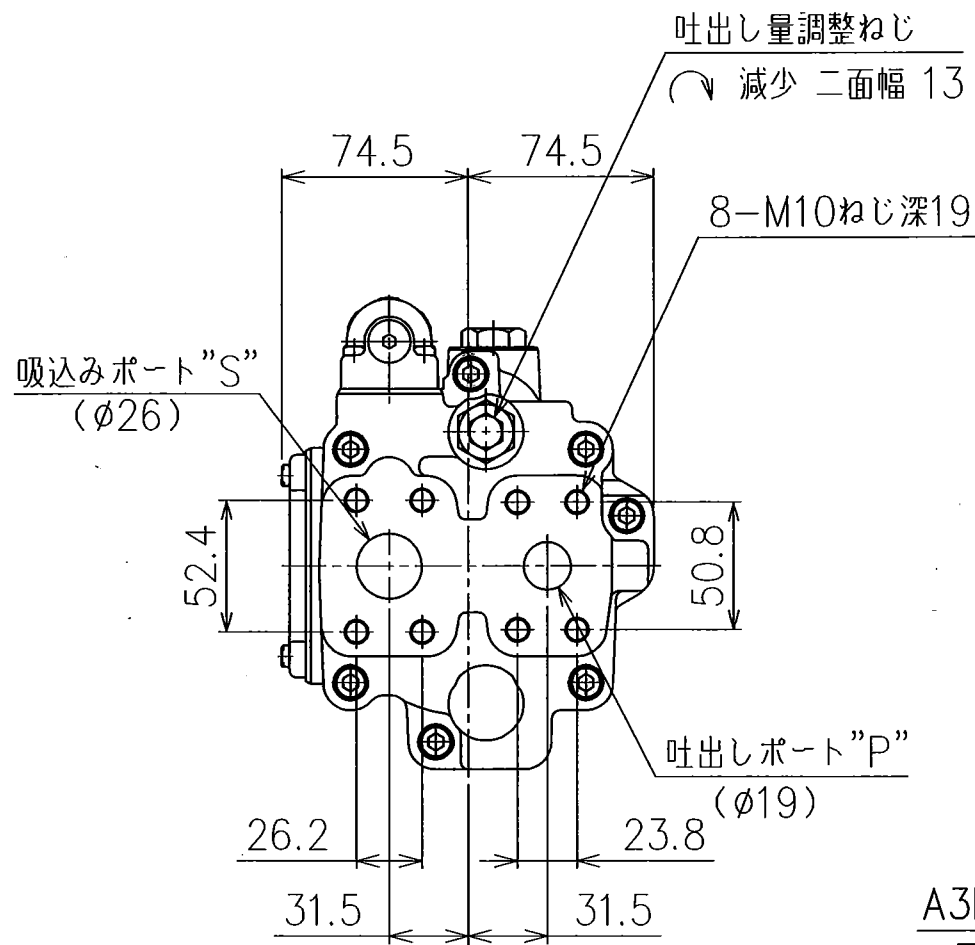
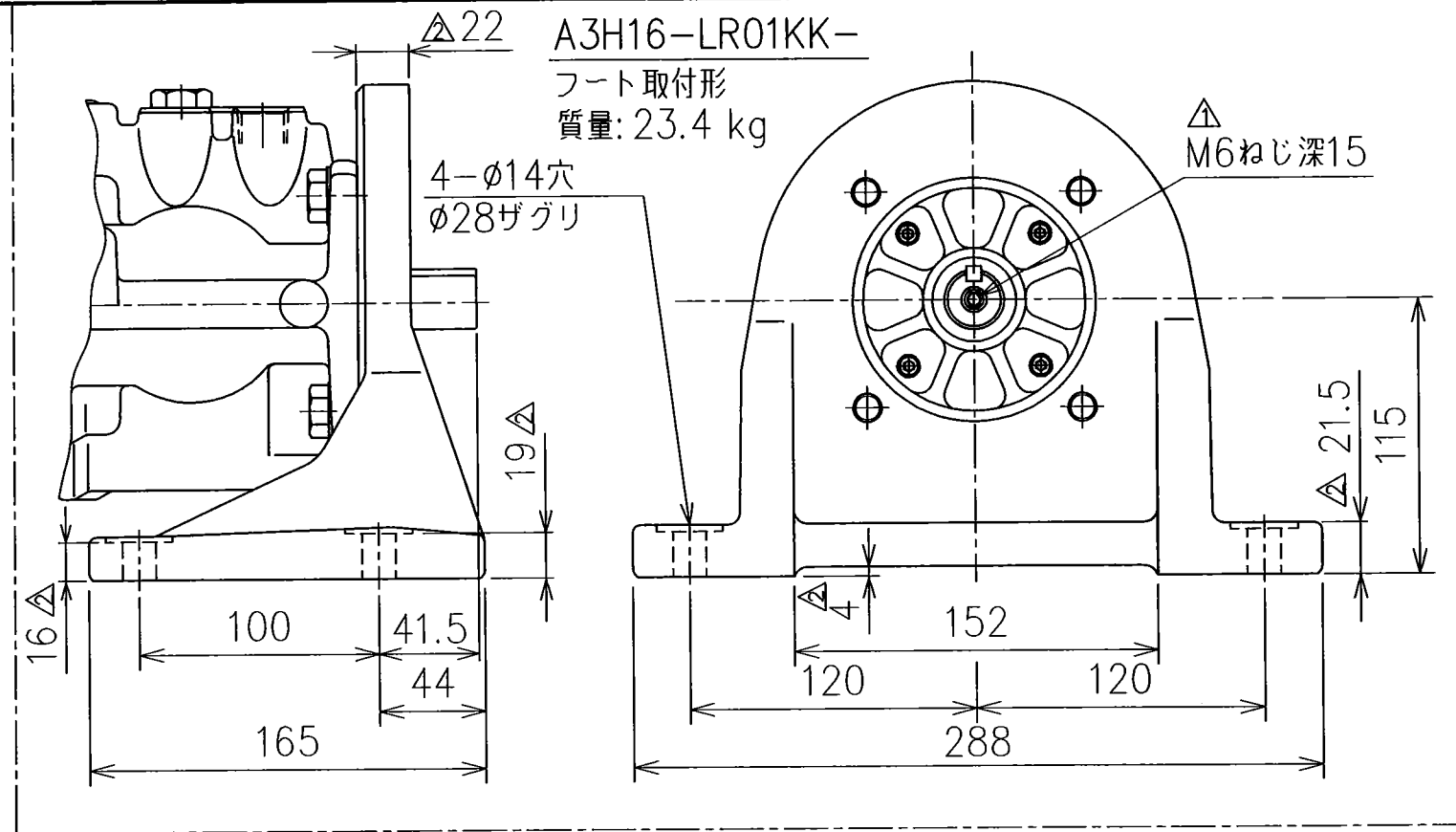


管フランジキット

1. 管フランジ取付け面は SAE J 518 4ボルト
スプリットフランジに準拠します。

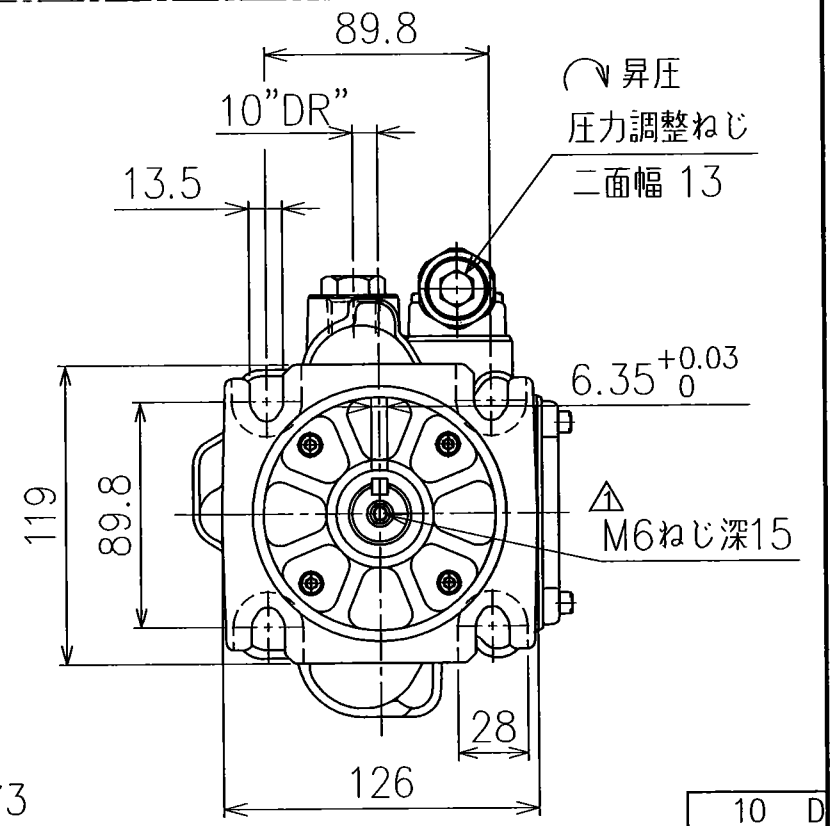
対応するポート	呼び口径	管フランジキット	
		ねじ込み形	溶接形
吸込みポート"S"	1	F5-08-A-10	F5-08-B-10
吐出しポート"P"	3/4	*F6-06-A-M-10	F6-06-B-M-10

*最高使用圧力は31MPaに制限されます。



A3H16-FR01KK-
フランジ取付け形
質量: 14.5 kg

尺度: 1/3

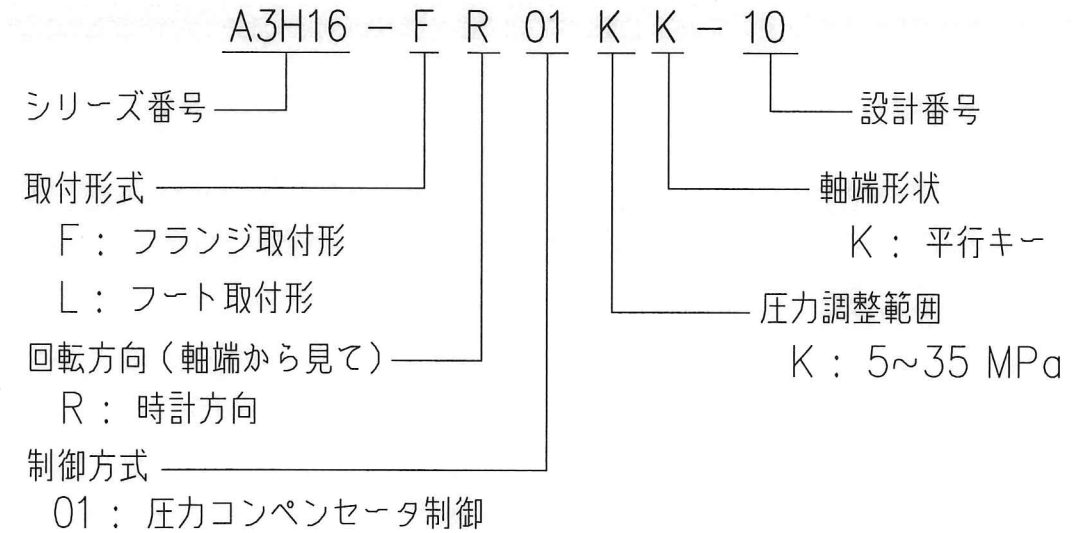


大 高	SIGN	DATE	DRAWN	YUKEN KOGYO CO., LTD.
		03-02-03	横山	
2/6	DATE	APPROVED	CHECKED	MODEL NO.
		橋本	安田	A3H16-※R01KK-10
12/6	DATE	三角法 THIRD ANGLE PROJECTION		NAME
				A3H16形 可変ピストンポンプ 圧力コンペンセータ制御
△X5	SYM	FILE NO.	DWG NO.	
		2270	PA314594-3-2	(1/2)

使用上の注意

- 1, ポンプは注油口の位置が上になるように据付けてください。
- 2, 軸接続の際はフレキシブルカップリングを使用し、軸には曲げ荷重およびスラスト荷重がかからないようにしてください。（直接歯車やベルトで駆動しないでください。）なお、駆動軸とのズレが TIR. 0.1mm, 角度誤差 0.2° を越えないようにしてください。
- 3, 吸込み圧力はポンプの入り口にて 600~1800r/min以下の場合は-16.7kPa~+50kPa、1800r/minを越える場合は 0kPa~+50kPaにしてください。
- 4, 鋼管配管の場合、配管によりポンプに無理な力がかからないように注意してください
- 5, ドレン配管は下記を目安にして、他の戻りラインと合流せずに単独で行ない、端末を必ず油中に入れてください。
 配管継手サイズ R 1/2
 (内径12 以上)
 配管内径 12 以上
 配管長さ 1 m以下
 上記条件を満足しない場合でもハウジング内圧力が定常状態圧力0.1MPa以下、かつサージ圧力0.5MPa以下になるようにしてください。
- △6, 作動油の汚染管理には十分注意を払い、汚染度は NAS 9級以内にしてください。
 なお、吸込みラインには 100ミクロン（150 メッシュ）のフィルタを、吐出しラインまたは戻りラインには 10ミクロン以下のフィルタをご使用ください。
- 7, ポンプ初期運転前には必ず注油口から油圧油をハウジング内に充填してください。
 なお、運転開始時には吐出しラインを無負荷にしてポンプを始動し、正常に油を吸込むことを確認してください。
- 8, ポンプ内部および管路内に空気が混入していると振動発生の原因になりますので、空気抜きは完全に行なってください。
- 9, ポンプを油面より上部に設置する場合は、吸込みラインの空気だまりを防止するため、吸込み配管およびサクションラインフィルタはポンプのポートより高くしないでください。
 なお、吸込み側の配管は適合する管フランジの口径そのものを使用し、吸込みポートの高さは油面から1m以内にしてください。
- 10, 吐出しラインを急激にブロックすると、ポンプがフルカットオフするまでに吐出される流量によりサージ圧力が発生します。回路中の機器、配管等を破損する恐れがあるため、外部に必ず安全弁を設置してください。

モデル番号の構成



定格

理論押しおけ容積	16.3	cm ³ /rev
最高使用圧力	35	MPa
定格圧力	28	MPa
回転速度範囲	600~3600	r/min
最小調整流量	8	cm ³ /rev

使用油

ISO VG 32 または 46 相当の石油系作動油

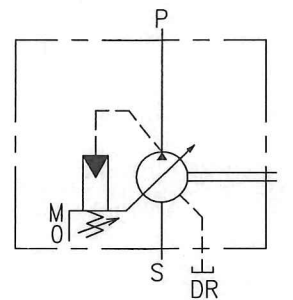
粘度範囲

20~400 mm²/s

油温範囲

0~60 °C
 ただし、上記 粘度範囲にご注意ください。

油圧図記号



安田	SIGN	DATE	DRAWN	YUKEN KOGYO CO., LTD.	
		APPROVED	CHECKED		
10/17	DATE	三角法 THIRD ANGLE PROJECTION		NAME	
		FILE NO.	DWG NO.		
X1	SYM	2270	PA314594-3-1	(2/2)	