

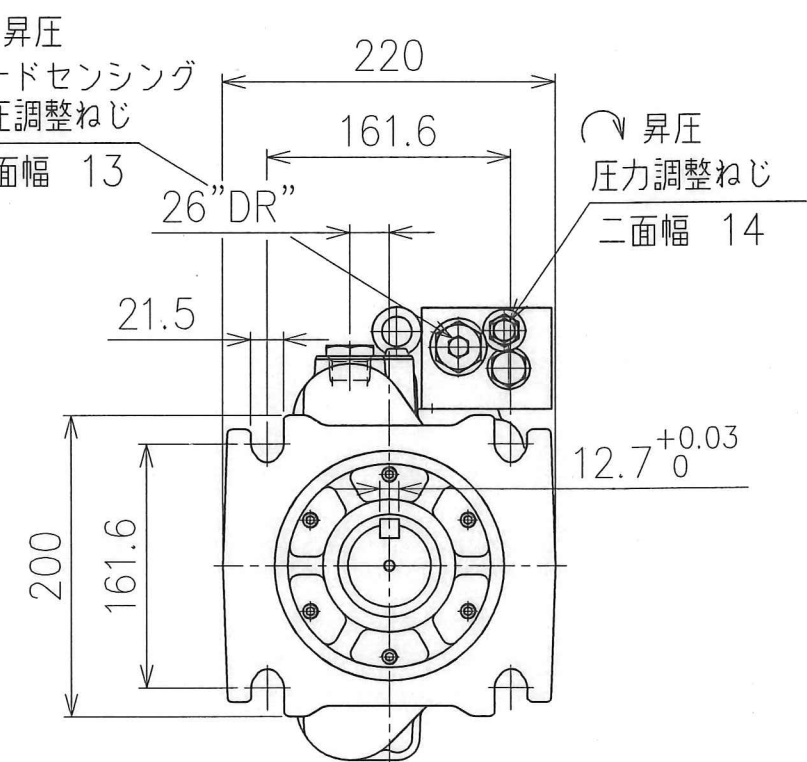
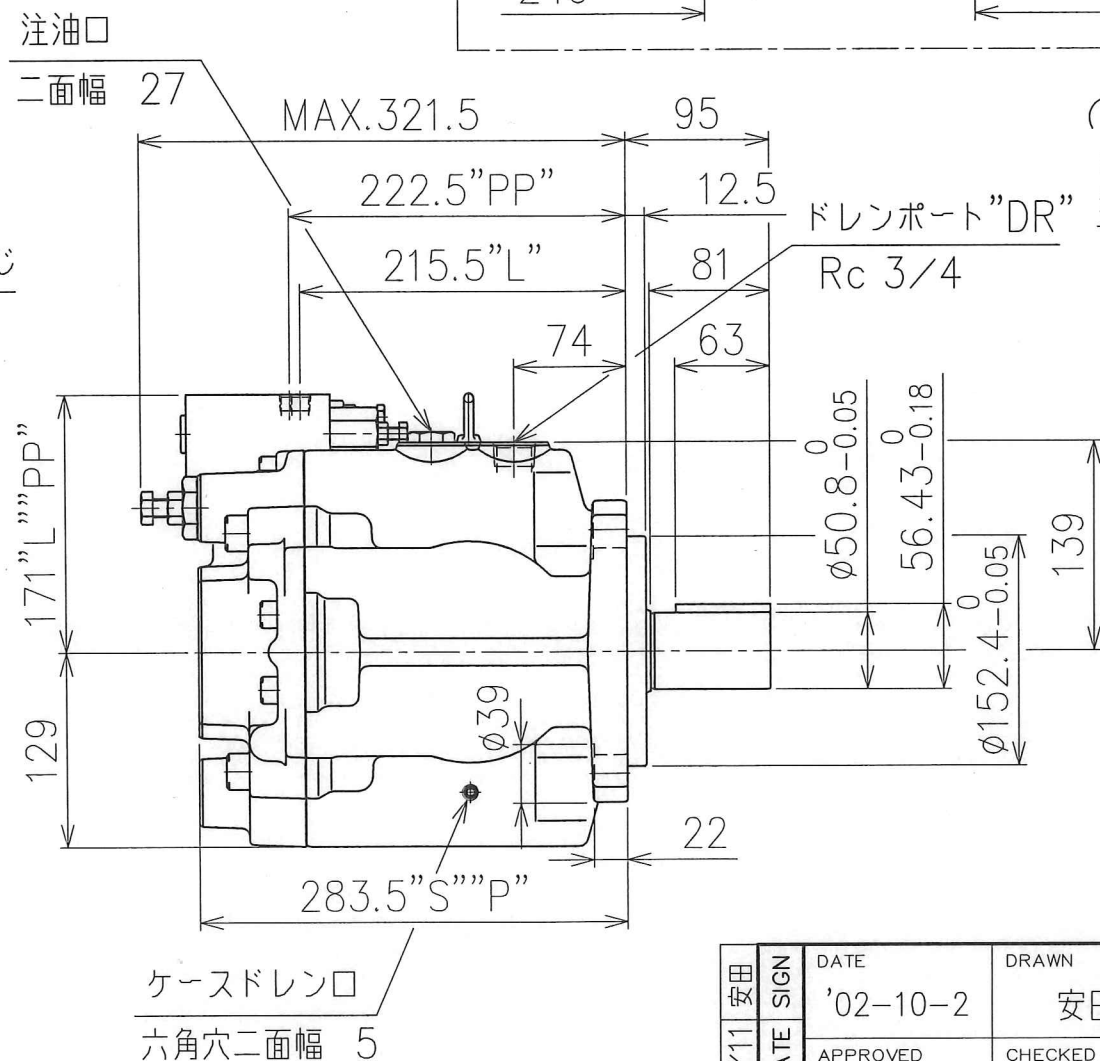
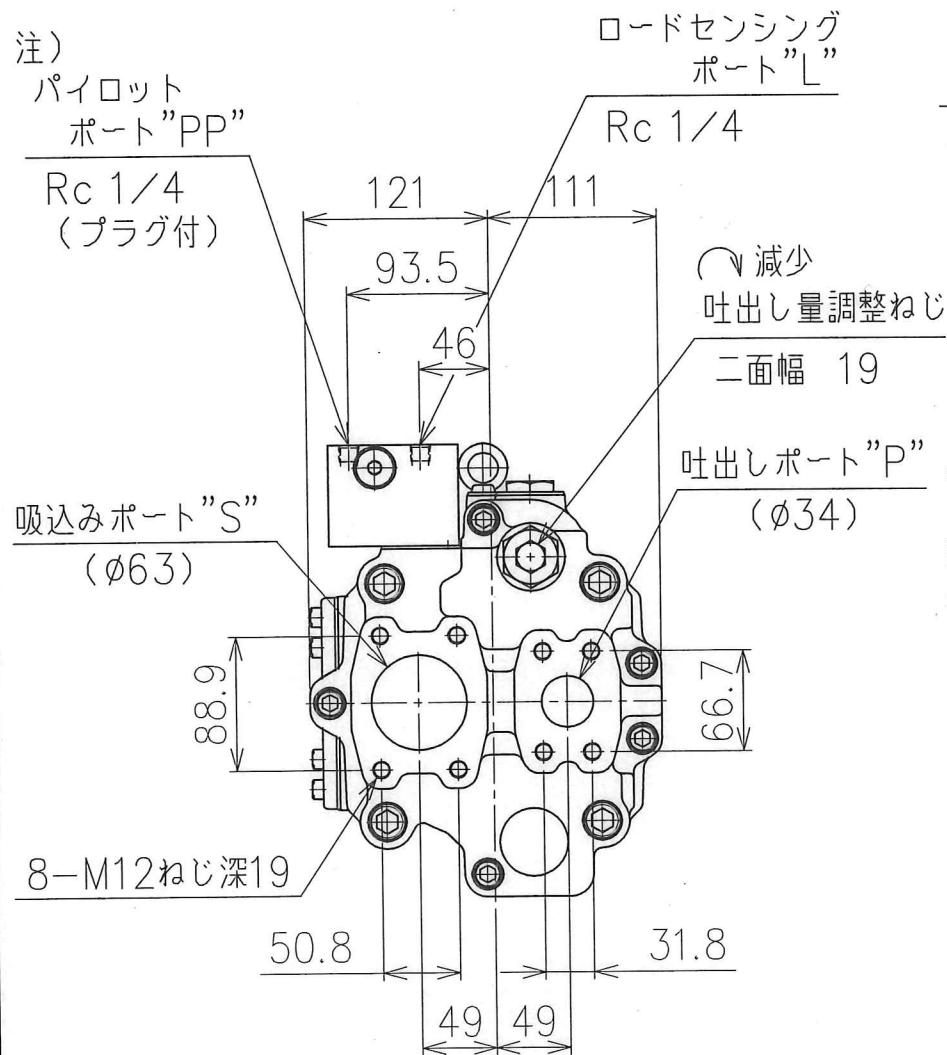
管フランジキット

管フランジ取付け面は SAE J 518 4ボルト
 スプリットフランジに準拠します。

対応するポート	呼び口径	管フランジキット	
		ねじ込み形	溶接形
吸込みポート"S"	2 1/2	F5-20-A-10	F5-20- $\frac{B}{C}$ -10
吐出しポート"P"	1 1/4	* F6-10-A-M-10	F6-10-B-M-10

※最高使用圧力は31MPa(ポンプ吐出し圧力)に制限されます。

注)パイロットポート"PP"を使用する場合はプラグをはずしてください。



A3H145-FR14K-
 フランジ取付形
 質量:63kg

安田 11/30/04 P04-0153/11 X1 SYM	DATE	DRAWN	YUKEN KOGYO CO., LTD.	
	'02-10-2	安田	MODEL NO.	A3H145-※R14K-10
	APPROVED	CHECKED	NAME	A3H145形 可変ピストンポンプ
	橋本	安木		ロードセンシング制御
	FILE NO.	DWG NO.		
	2275Q	PA314587-7-1 (1/2)		

使用上の注意

- 1, ポンプは注油口の位置が上になるように据付けてください。
- 2, 軸接続の際はフレキシブルカップリングを使用し、軸には曲げ荷重およびスラスト荷重がかからないようにしてください。(直接歯車やベルトで駆動しないでください。) なお、駆動軸とのズレが TIR. 0.1mm, 角度誤差 0.2° を越えないようにしてください。
- 3, 吸込み圧力はポンプの入り口にて、-16.7kPa~+50kPa にしてください。
- 4, 鋼管配管の場合、配管によりポンプに無理な力がかからないように注意してください
- 5, ドレン配管は下記を目安にして、他の戻りラインと合流せずに単独で行ない、端末を必ず油中に入れてください。
 配管継手サイズ R 3/4
 (内径16 以上)
 配管内径 19 以上
 配管長さ 1 m以下
 上記条件を満足しない場合でもハウジング内圧力が定常状態圧力0.1MPa以下、かつサージ圧力0.5MPa以下になるようにしてください。
- △6, 作動油の汚染管理には十分注意を払い、汚染度は NAS 9級以内にしてください。
 なお、吸込みラインには 100ミクロン (150 メッシュ) のフィルタを、吐出しラインまたは戻りラインには 10ミクロン以下のフィルタをご使用ください。
- 7, ポンプ初期運転前には必ず注油口から油圧油をハウジング内に充填してください。
 なお、運転開始時には吐出しラインを無負荷にしてポンプを始動し、正常に油を吸込むことを確認してください。
- 8, ポンプ内部および管路内に空気が混入していると振動発生の原因になりますので、空気抜きは完全に行なってください。
- 9, ポンプを油面より上部に設置する場合は、吸込みラインの空気だまりを防止するため、吸込み配管およびサクションラインフィルタはポンプのポートより高くしないでください。
 なお、吸込み側の配管は適合する管フランジの口径そのものを使用し、吸込みポートの高さは油面から1m以内にしてください。
- 10, 吐出しラインを急激にブロックすると、ポンプがフルカットオフするまでに吐出される流量によりサージ圧力が発生します。回路中の機器、配管等を破損する恐れがあるため、外部に必ず安全弁を設置してください。

使用油

ISO VG 32 または 46 相当の石油系作動油

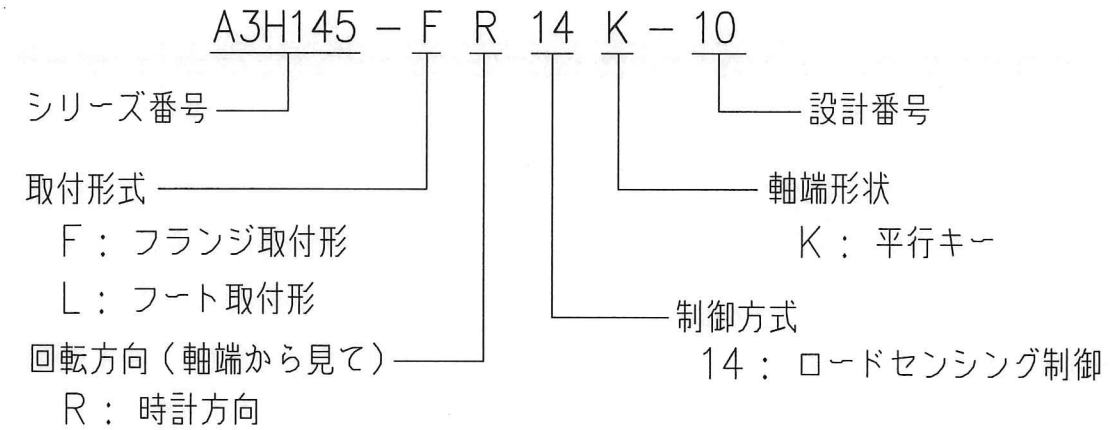
粘度範囲

20~400 mm²/s

油温範囲

0~60 °C
 ただし、上記 粘度範囲にご注意ください。

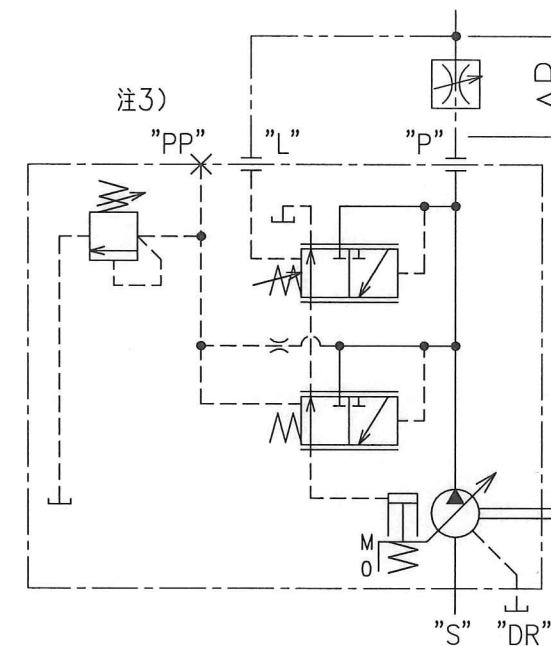
モデル番号の構成



定格

理論押しのけ容積	145.2	cm ³ /rev
最高使用圧力注1)	35	MPa
定格圧力注1)	28	MPa
ロードセンシング差圧 (ΔP)注2)	1.5	MPa (出荷時)
回転速度範囲	600~1800	r/min

油圧図記号



- 注1) 最高使用圧力および定格圧力はポンプ吐出し圧力を表します。
- 注2) ロードセンシング差圧 (ΔP) は 1.0~3.0MPaの範囲で任意に調整可能です。
- 注3) パイロットポート "PP" を使用するときには以下のように配管してください。
 配管継手サイズ R 1/4
 配管内径 6以上
 配管長さ 1m以下

安田 10/17 03-056 X1	DATE	DRAWN	YUKEN KOGYO CO., LTD. MODEL NO. NAME
	APPROVED	CHECKED	
	三角法 THIRD ANGLE PROJECTION		DWG NO. PA314587-7-1 (2/2)
	FILE NO.	2275Q	