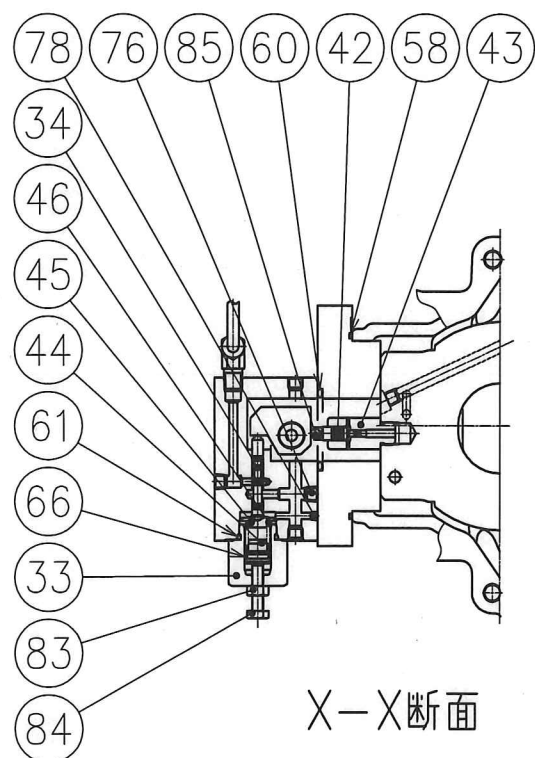
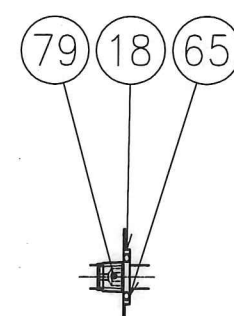


Z-Z断面



X-X断面



Y-Y断面

大 寸 2/18 P10-010 SYM △x1	DATE	'04-6-24	DRAWN	m.g	YUKEN KOGYO CO., LTD.	
	APPROVED	井出	CHECKED	山崎		
	三角法 THIRD ANGLE PROJECTION				NAME	A3H145形可変ピストンポンプ
	FILE NO.	2275L			DWG NO.	PA321555-5-1
						10 D
						1/2

表 1

照号	部品番号	部品名称	個数	備考	照号	部品番号	部品名称	個数	備考
1	2275-PK112079-9	ハウジング	1		48	1303-PK410213-3	注油口指示銘板	1	
2	2275L-PK112180-5	カバー	1		49	CA3H145-R-10	CA3H145 カートリッジキット	1	
3	2275L-PK110295-5	クレイドル	1		50	SB1247-K-1009	圧力制御弁	1	
4	2275-PK212381-8	シャフト	1		51	TK180221-4	円すいころ軸受	1	HR33011
5	2275L-PK314035-7	サイドカバー	1		52	TK180219-8	円すいころ軸受	1	4T-33206
△△	6	2275-PK313654-6	シールリテーナ	1	53	TK280463-1	オイルシール	1	TCN557812 (FKM)
△△	7	2285-PK413449-0	スリーブ(B)	1	54	TK990010-1	プラグ	1	
△	8	2275-PK412946-6	スリーブASS'Y	1	55	TK180230-5	ミニチュア玉軸受	2	FL686
	9	2275-PK412947-4	操作ピストン	1	56	TK990119-0	エルボニップル	2	KLN10-020E
	10	2276-PK412851-8	リテーナ	1	57	TK990118-2	コネクタ	2	KCT10-020E
	11	2275-PK412948-2	シールピストン	1	58	TK280434-2	Oリング	1	S125 (NBR-70-1)
△	12	2285-PK413450-8	バイアスピストン	1	59	SO-NA-G95	Oリング	1	OR NBR-70-1 G95-N
	13	2275-PK412994-6	ばね受け	1	60	SO-NA-P32	Oリング	1	OR NBR-70-1 P32-N
	14	2275-PK412951-6	ばね	1	61	SO-NA-P18	Oリング	1	OR NBR-70-1 P18-N
	15	2275-PK412957-3	軸受	2	62	SO-NB-P26	Oリング	1	OR NBR-90 P26-N
	16	2276-PK412848-4	ピン	2	63	SO-NB-P18	Oリング	1	OR NBR-90 P18-N
	17	2275-PK212382-6	ガスケット	1	64	SO-NB-P10A	Oリング	1	OR NBR-90 P10A-N
	18	1310E-PK412440-0	バックアップリング	1	65	SO-NB-P9	Oリング	4	OR NBR-90 P9-N
	19	C2275-PK212379-2	シリンダブロック	1	66	SO-NA-A013	Oリング	2	AS568-013 (NBR-70-1)
	20	C2275-PK212395-8	ポートプレート	1	67	TB-SM-16×60	六角穴付きボルト	4	
△	21	C2275-PK413122-3	ピストンASS'Y	9	68	TB-SM-12×35	六角穴付きボルト	5	
	22	C2275-PK313622-3	スリップリテーナ	1	69	TB-SM-8×20	六角穴付きボルト	4	
	23	C2275-PK412941-7	ピボット	1	70	TB-SM-6×60	六角穴付きボルト	2	
	24	C2275-PK412942-5	ワッシャ	2	71	TB-SM-6×30	六角穴付きボルト	2	
	25	C2275-PK412943-3	ばね	1	72	TB-SM-6×16	六角穴付きボルト	6	
	26	SR-B-62	スナップリング	1	73	TB-SM-5×55	六角穴付きボルト	4	
	27	TK150076-8	ダウエルピン	3	74	TB-SM-3×8	六角穴付きボルト	3	
	28	2274-PK412918-5	シム	適宜	75	FP-SA-1/8	六角穴付きプラグ	7	
	2274-PK412919-3	t=0.15mm			76	FP-SB-1/16	六角穴付きプラグ	7	
	2274-PK412920-1	t=0.20mm			77	FP-SB-1/16N	六角穴付きプラグ	2	
	2274-PK412921-9	t=0.25mm			78	FP-SC-1/32	六角穴付きプラグ	1	
	29	2276-PK412849-2	当て金	1	79	TP-OPT-1/16×1.5	絞り付きテーパーねじプラグ	1	
	30	2276-PK412850-0	当て金	1	80	PN-SA-8×10	平行ピン	3	
	31	098-PK412626-4	六角ボルト	1	81	PN-SA-4×10	平行ピン	2	
	32	2272L-PK212426-1	ボデー	1	82	TN-AA-12	六角ナット	1	
	33	2272L-PK314037-3	カバー	1	83	TN-AA-6	六角ナット	1	
	34	2272L-PK313627-2	スプール	1	84	098-PK413066-2	六角ボルト	1	△△
	35	2272L-PK313626-4	カム	1	85	SB-5	鋼球	1	
	36	2272L-PK313625-6	トラニオン軸	1	86	2276L-PK413063-9	Uバンド	2	△
	37	2272L-PK412965-6	スペーサ	1	87	TZ-E-8	アイボルト	1	
	38	2275L-PK314028-2	配管	1	88	KY-E-1/2×63	キー	1	
	39	2275L-PK314027-4	配管	1	89	RV-A-7	打込みびょう	2	
	40	2275L-PK413042-3	プレート	1	90	2276-PK212424-6	取付ブラケット	1	
	41	2275L-PK413041-5	プレート	1	91	TB-HA-20×50	六角ボルト	4	フート取付形の場合のみ使用。 (A3H145-L) △△
	42	2272L-PK314071-2	フィードバックピストン	1	92	WP-BB-20	平座金	4	
	43	2272L-PK412935-9	フィードバックスリーブ	1					
	44	2272L-PK412931-8	ばね押し	1					
	45	2272L-PK412932-6	ばね受け	1					
	46	2272L-PK412930-0	ばね	1					
	47	900-VK312767-7	銘板	1					

10 D

西嶋 大古 林 林 寺沢 寺沢 P15-056 6/8 P10-010 2/18 P06-061 8/21 P06-034 5/19 P05-029 5/18 P05-009 2/17 △×4 △×1 △×1 △×1 △×1 △×2 SYM	DATE	DRAWN	YUKEN KOGYO CO., LTD. MODEL NO. A3H145-※R09-※※※K-10 NAME A3H145形 可変ピストンポンプ 定馬力制御形
	APPROVED	CHECKED	
	三角法 THIRD ANGLE PROJECTION	FILE NO. 2275L	DWG NO. PA321555-5-6 (2/2)