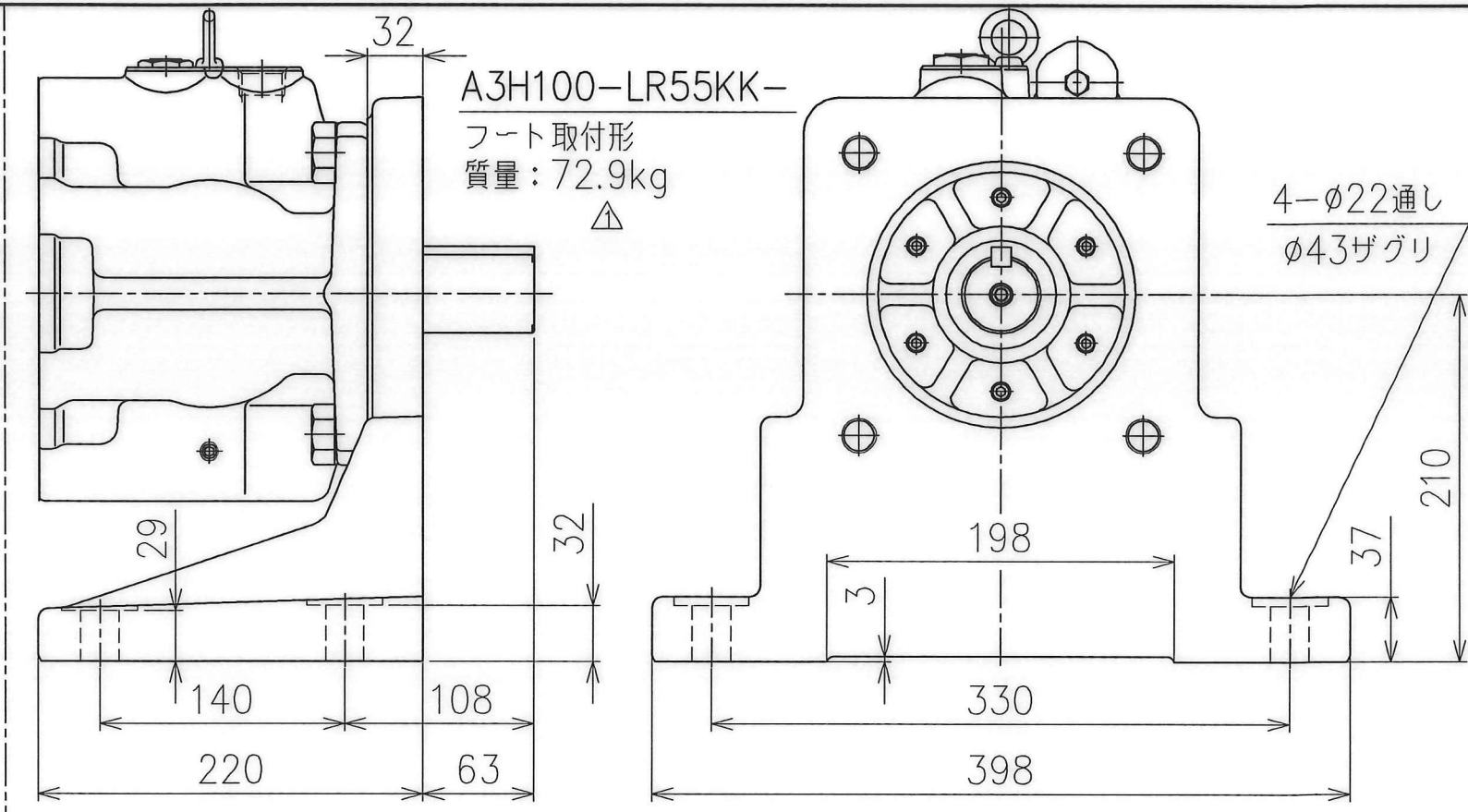


管フランジキット

管フランジ取付け面は SAE J 518 4ボルト
 スプリットフランジに準拠します。

対応するポート	呼び口径	管フランジキット	
		ねじ込み形	溶接形
吸込みポート" S "	2 1/2	F5-20-A-10	F5-20- $\frac{B}{C}$ -10
吐出しポート" P "	1 1/4	F6-10-A-M-10	F6-10-B-M-10

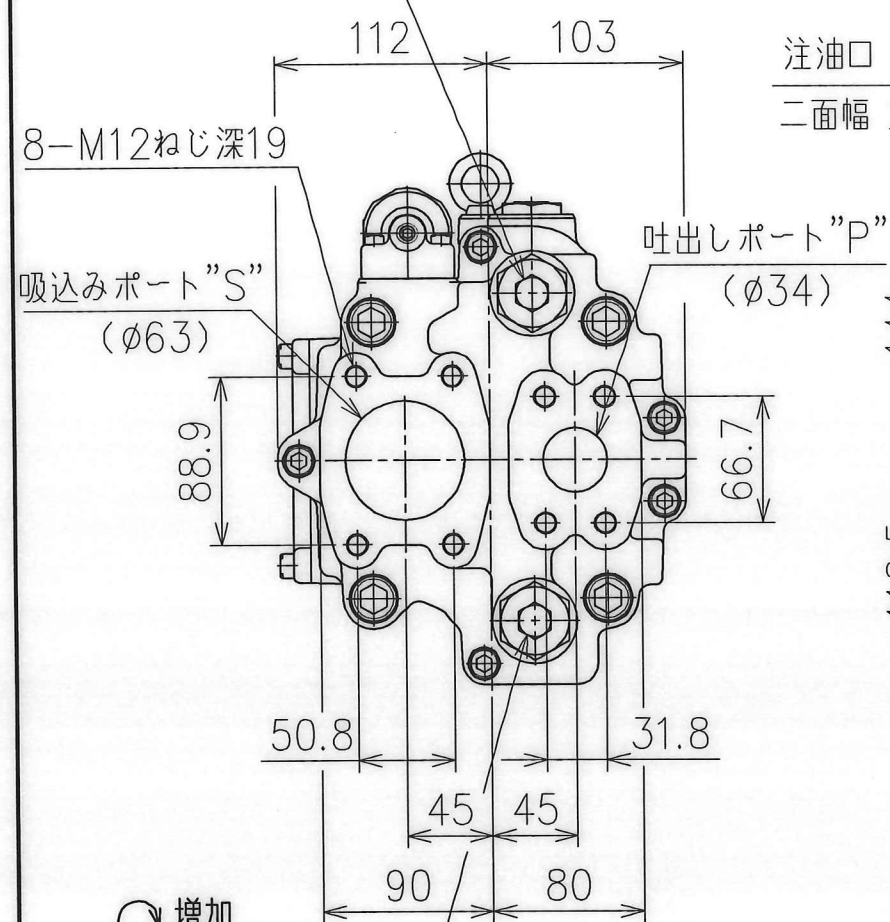


A3H100-LR55KK-
 フート取付形
 質量: 72.9kg

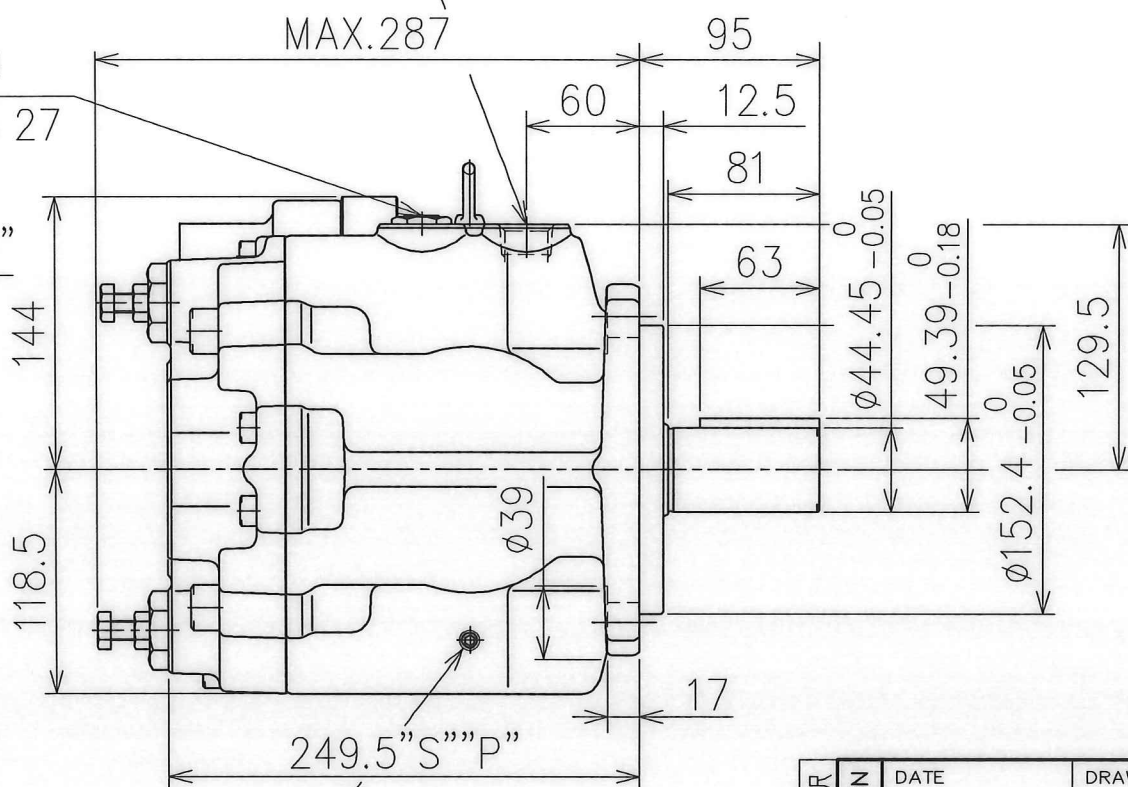
4-φ22通し
 φ43ザグリ

減少
 大容量調整ねじ"QH"
 二面幅 17
 1回転当りの調整量: 6.2cm³/rev

ドレンポート"DR"
 Rc3/4

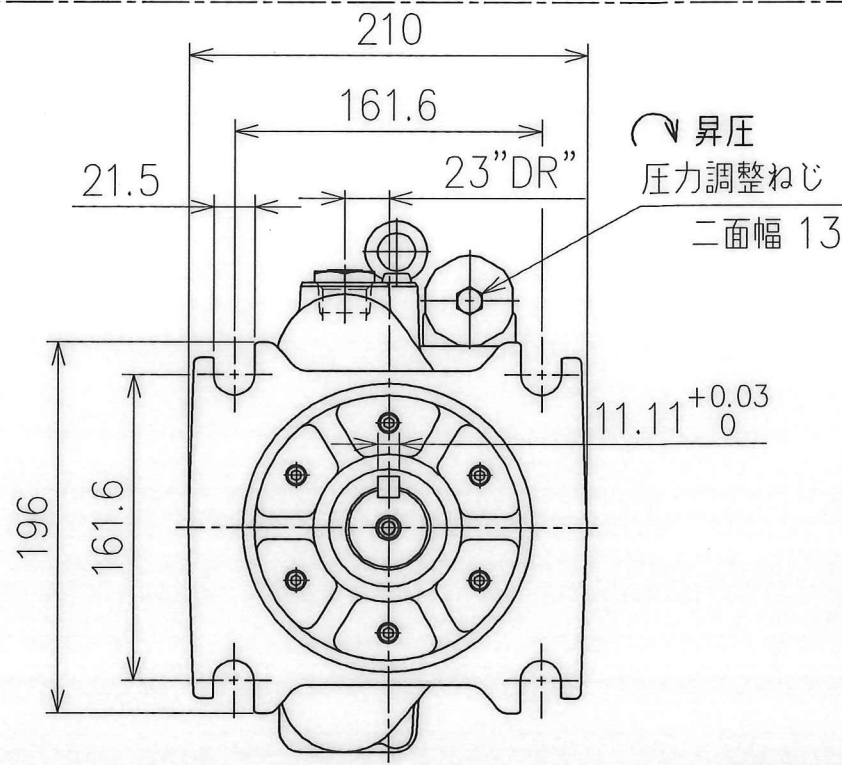


増加
 小容量調整ねじ"QL"
 二面幅 17
 1回転当りの調整量: 6.4cm³/rev



ケースドレン口
 六角穴二面幅 5

A3H100-FR55KK-
 フランジ取付形
 質量: 44.9kg



昇圧
 圧力調整ねじ
 二面幅 13

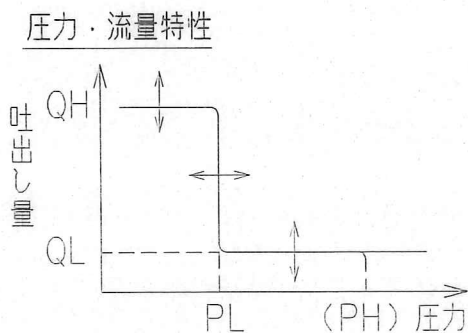
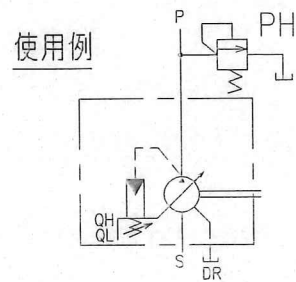
寺沢 3/8 12-031 P12-031 SYM	DATE	'05-6-2	DRAWN	安田	YUKEN KOGYO CO., LTD. MODEL NO. A3H100-※R55KK-10 NAME A3H100形 可変ピストンポンプ 簡易形二圧二容量制御	
	APPROVED	安木	CHECKED	北村		
	REVISIONS	三角法 THIRD ANGLE PROJECTION			DWG NO.	PA314877-2-1 (1/2)
	FILE NO.	2274P				

使用上の注意

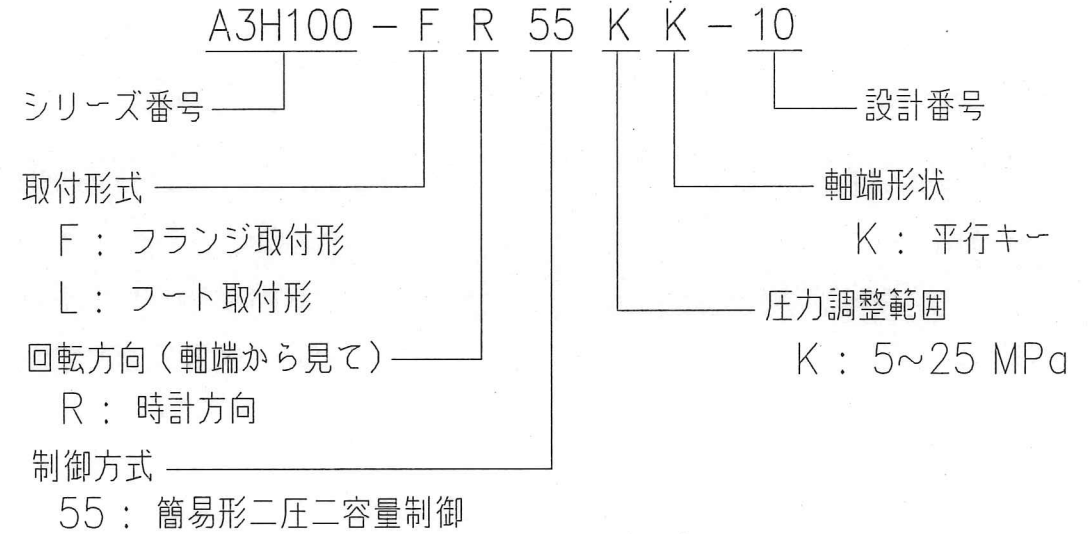
- 1, ポンプは注油口の位置が上になるように据付けてください。
- 2, 軸接続の際はフレキシブルカップリングを使用し、軸には曲げ荷重およびスラスト荷重がかからないようにしてください。(直接歯車やベルトで駆動しないでください。) なお、駆動軸とのズレが TIR. 0.1mm, 角度誤差 0.2° を越えないようにしてください。
- 3, 吸込み圧力はポンプの入り口にて 600~1800r/minの場合は-16.7kPa~+50kPa, 1800r/minを超える場合は 0kPa~+50kPaにしてください。
- 4, 鋼管配管の場合、配管によりポンプに無理な力がかからないように注意してください
- 5, ドレン配管は下記を目安にして、他の戻りラインと合流せずに単独で行ない、端末を必ず油中に入れてください。
 配管継手サイズ R 3/4
 (内径 16 以上)
 配管内径 19 以上
 配管長さ 1 m以下
 上記条件を満足しない場合でもハウジング内圧力が定常状態圧力0.1MPa以下、かつサージ圧力0.5MPa以下になるようにしてください。
- 6, 作動油の汚染管理には十分注意を払い、汚染度は NAS 9級以内にしてください。なお、吸込みラインには 100ミクロン (150 メッシュ) のフィルタを、吐出しラインまたは戻りラインには 10ミクロン以下のフィルタをご使用ください。
- 7, ポンプ初期運転前には必ず注油口から油圧油をハウジング内に充填してください。なお、運転開始時には吐出しラインを無負荷にしてポンプを始動し、正常に油を吸込むことを確認してください。
- 8, ポンプ内部および管路内に空気が混入していると振動発生の原因になりますので、空気抜きは完全に行なってください。
- 9, ポンプを油面より上部に設置する場合は、吸込みラインの空気だまりを防止するため、吸込み配管およびサクションラインフィルタはポンプのポートより高くしないでください。なお、吸込み側の配管は適合する管フランジの口径そのものを使用し、吸込みポートの高さは油面から1m以内にしてください。

吐出し量調整範囲 (QH>QL)
 QL: ※ ~ 48 cm³/rev
 QH: 63~100.5 cm³/rev
 (注) ※は外部安全弁PHの最小必要流量。
 このポンプはフルカットオフ機能がありません。外部に安全弁 PH を設けてください。

吐出し量・圧力の設定
 1) 圧力の設定 (下図) 小容量調整ねじ"QL"を流量0時に設定して圧力調整ねじを回してPLを設定する。
 2) 吐出し量の設定 (下図) ① 大容量調整ねじを回すとQHが変化します。1回転あたり 6.2 cm³/rev
 ② 小容量調整ねじを回すとQLが変化します。1回転あたり 6.4 cm³/rev



モデル番号の構成



定格

理論押しのけ容積	100.5	cm ³ /rev
最高使用圧力	25	MPa
定格圧力	25	MPa
回転速度範囲	600~2100	r/min

使用油

ISO VG 32 または 46 相当の石油系作動油

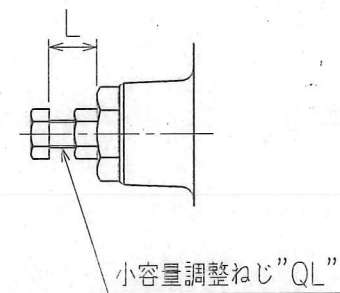
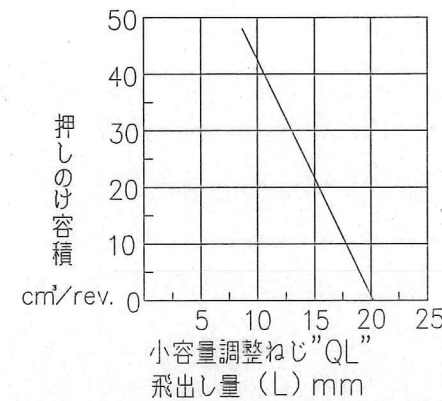
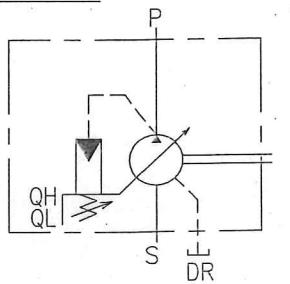
粘度範囲

20~400 mm²/s

油温範囲

0~60 °C
 ただし、上記 粘度範囲にご注意ください。

油圧図記号



SIGN	DATE	DRAWN	YUKEN KOGYO CO., LTD.
	APPROVED	CHECKED	
REVISIONS	三角法 THIRD ANGLE PROJECTION		NAME
SYM	FILE NO.	DWG NO.	(2/2)

2274P PA314877-2-0