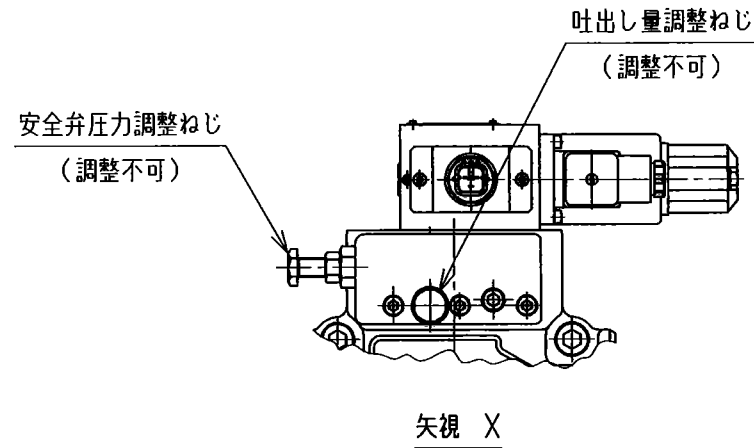


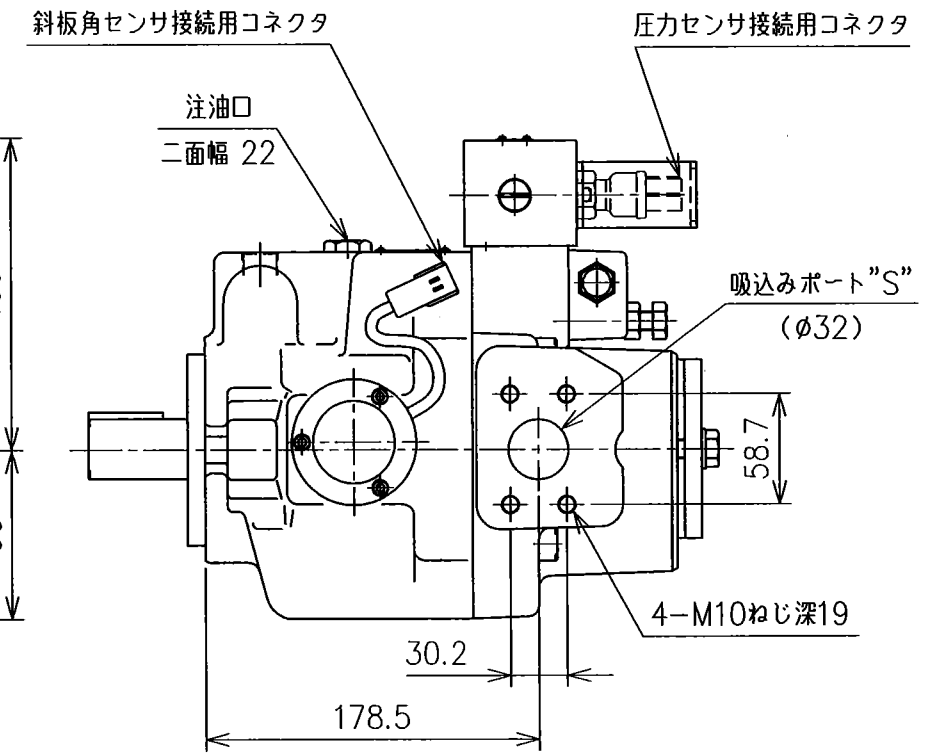
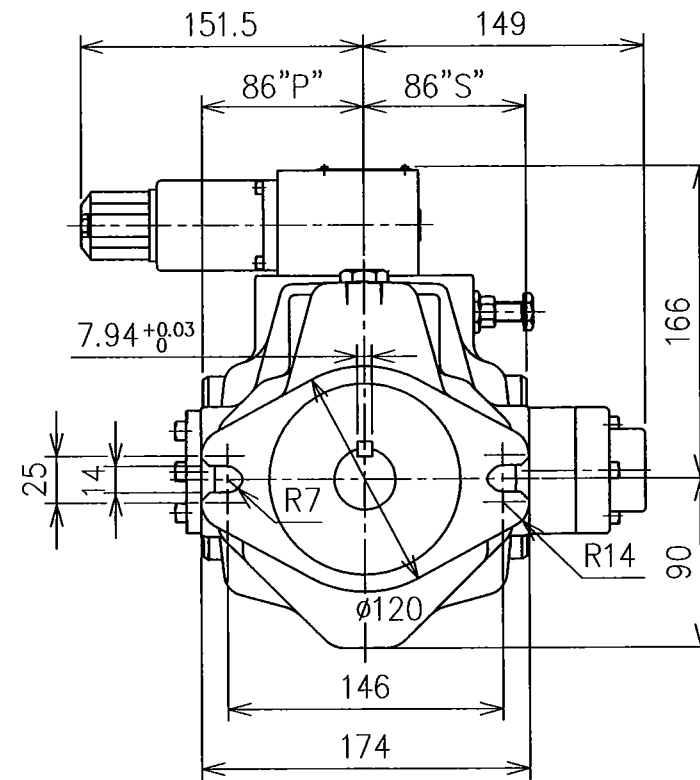
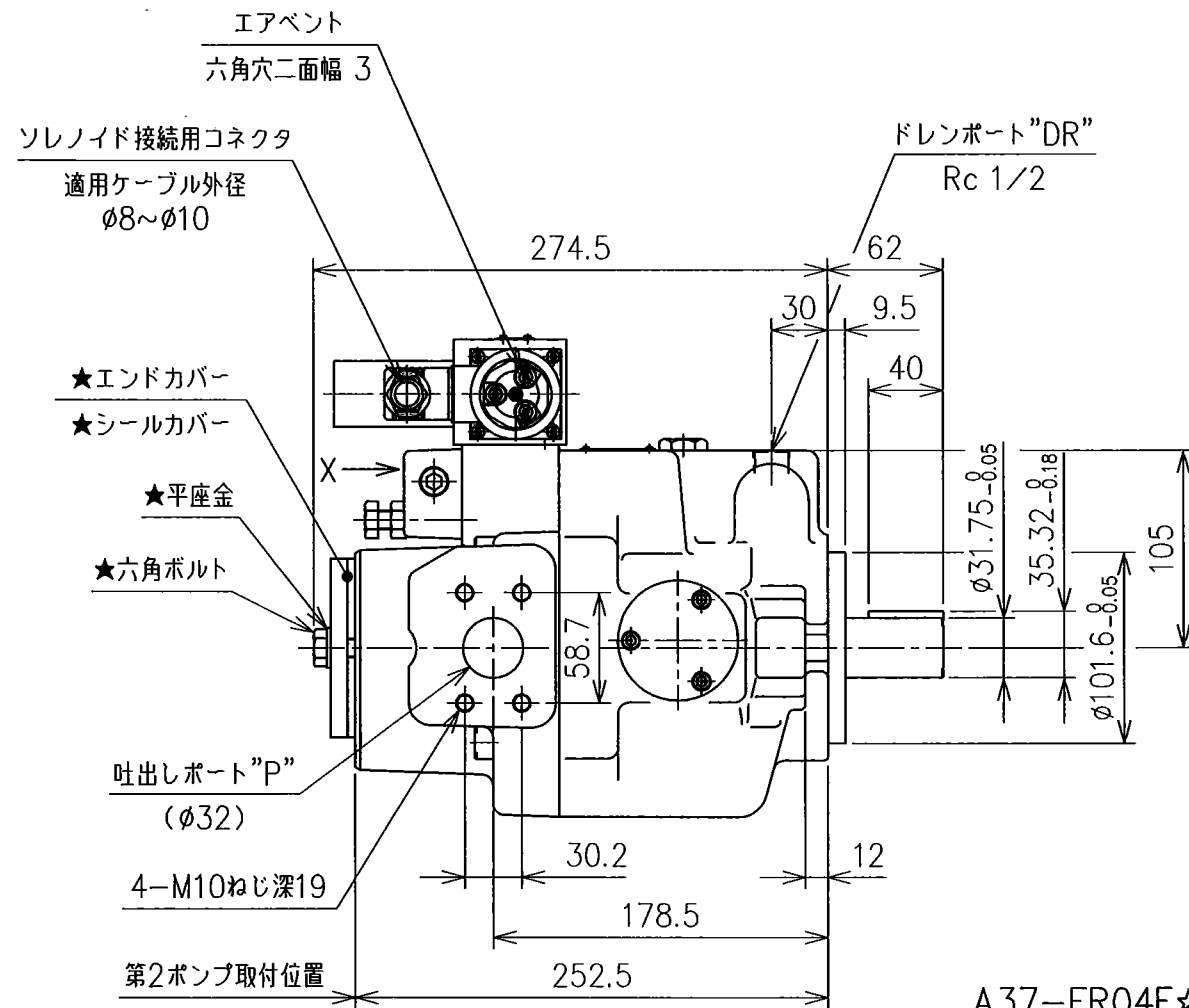
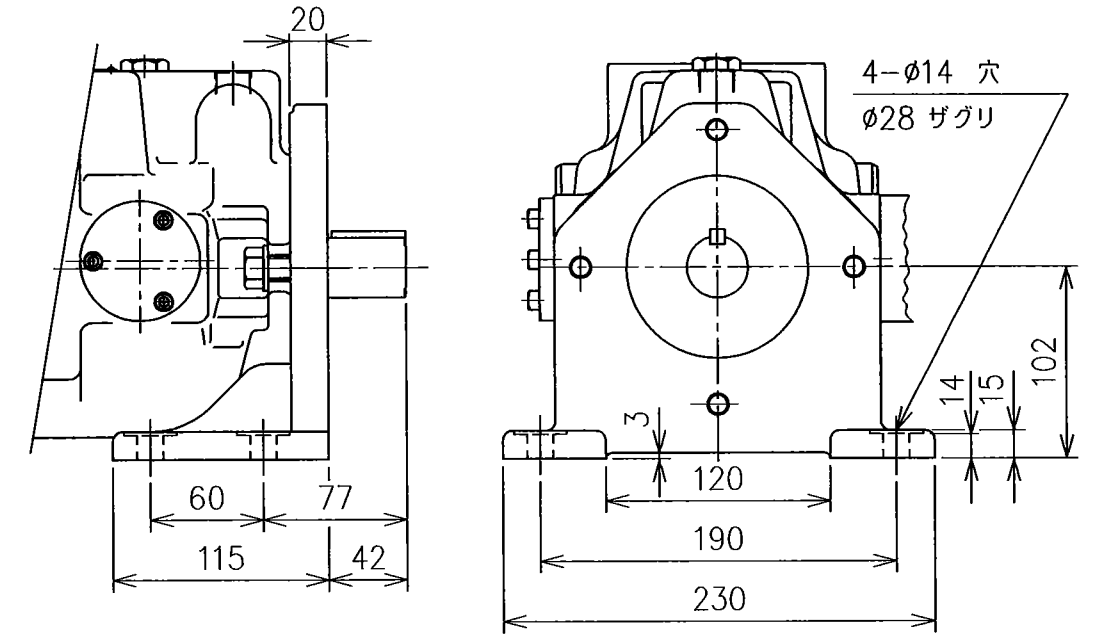
管フランジキット

1. 管フランジ取付け面は SAE J 518 4ボルト スプリットフランジに準拠します。
2. ポンプには管フランジキットが付属されておきませんので、ご使用の際には下記によりご注文ください。

対応するポート	呼び口径	ねじ込み形管フランジ	溶接形管フランジ
吸込みポート "S"	1 1/4	F5-10-A-10	F5-10- $\frac{B}{C}$ -10
吐出しポート "P"	1 1/4	F5-10-A-10	F5-10-C-10



A37-LR04E☆-※-
フート取付形 (質量36.3kg)



A37-FR04E☆-※-
フランジ取付形 (質量32kg)

尺度: 1/4

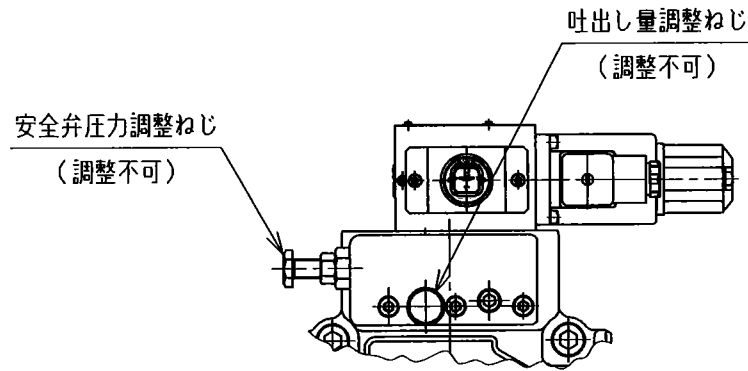
44 D

SYM REVISIONS DATE SIGN	DATE	DRAWN	YUKEN KOGYO CO., LTD.
	19-01-28	林	
	APPROVED	CHECKED	
	青木	安田	
FILE NO.	MODEL NO.		A37-※R04E☆-※-44
1316M	NAME		
	A37形 可変ピストンポンプ		
	DWG NO.		PA315884-7-0 (1/6)
	1316M		

管フランジキット

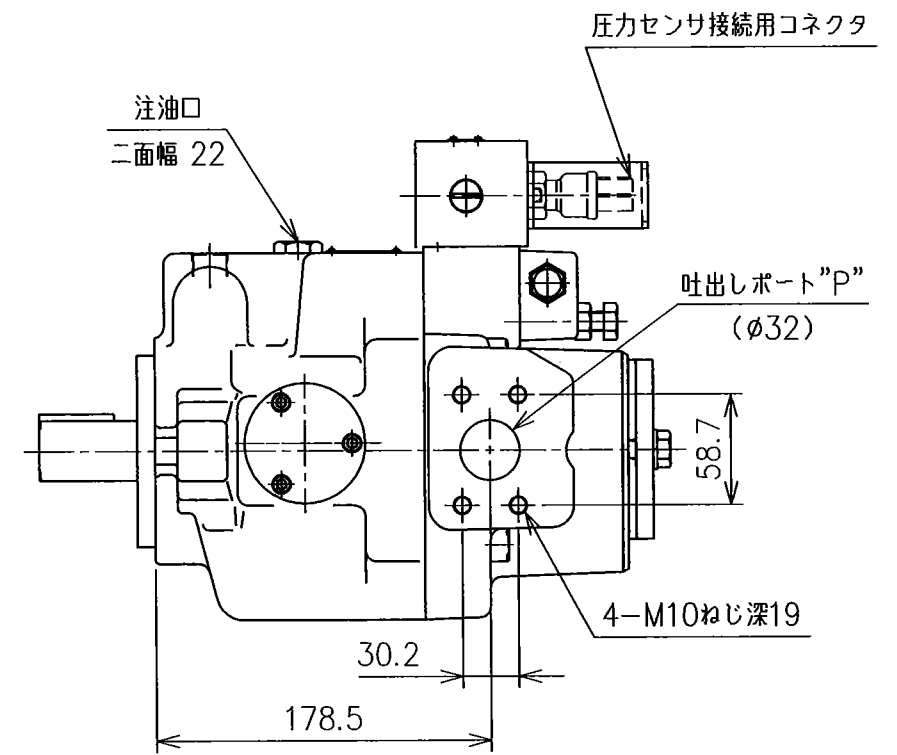
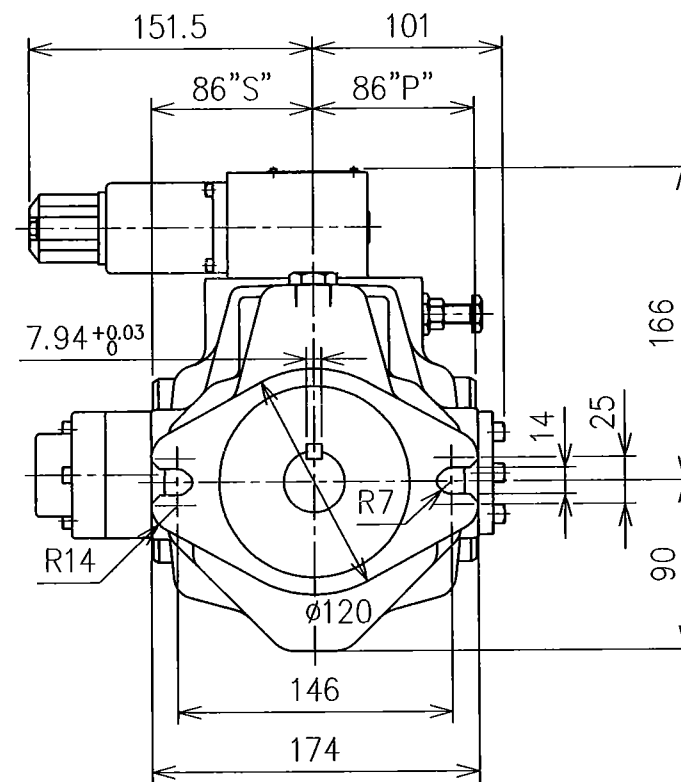
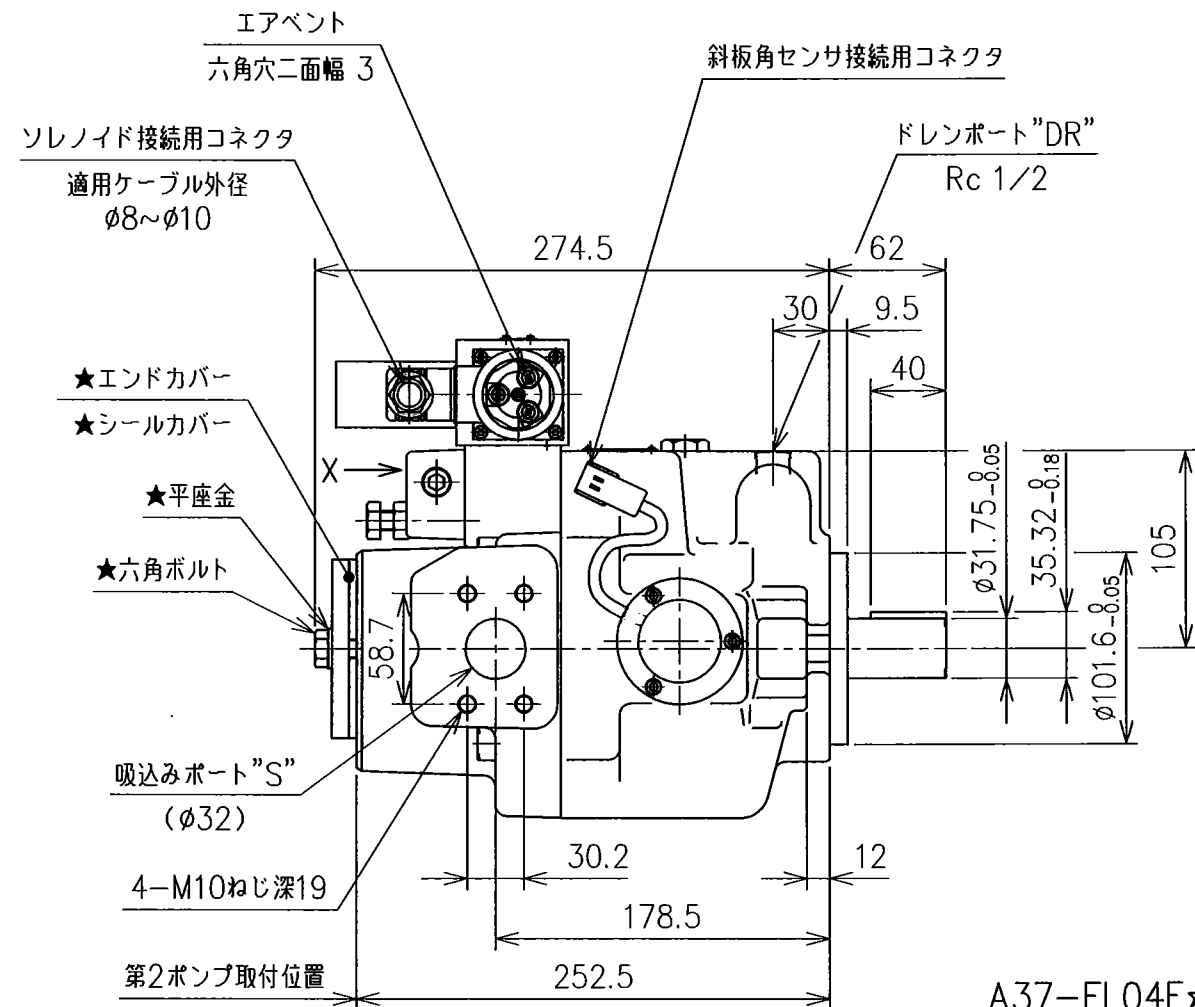
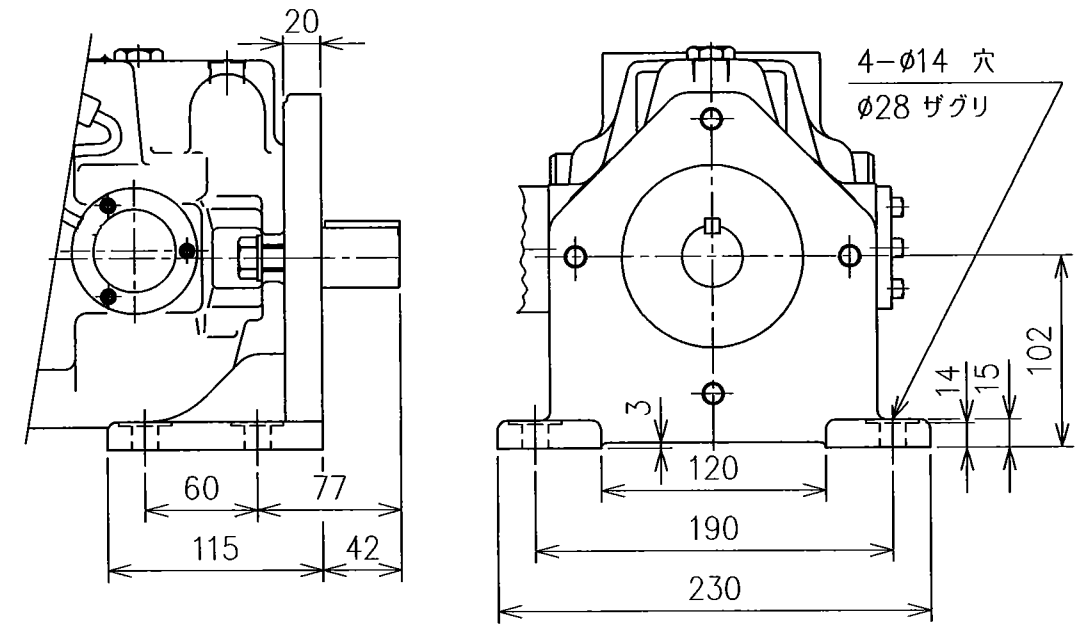
1. 管フランジ取付け面は SAE J 518 4ボルト スプリットフランジに準拠します。
2. ポンプには管フランジキットが付属されておきませんので、ご使用の際には下記によりご注文ください。

対応するポート	呼び口径	ねじ込み形管フランジ	溶接形管フランジ
吸込みポート "S"	1 1/4	F5-10-A-10	F5-10-B-C-10
吐出しポート "P"	1 1/4	F5-10-A-10	F5-10-C-10



矢視 X

A37-LL04E☆-※-
フランジ取付形 (質量36.3kg)



A37-FL04E☆-※-
フランジ取付形 (質量32kg)

尺度: 1/4

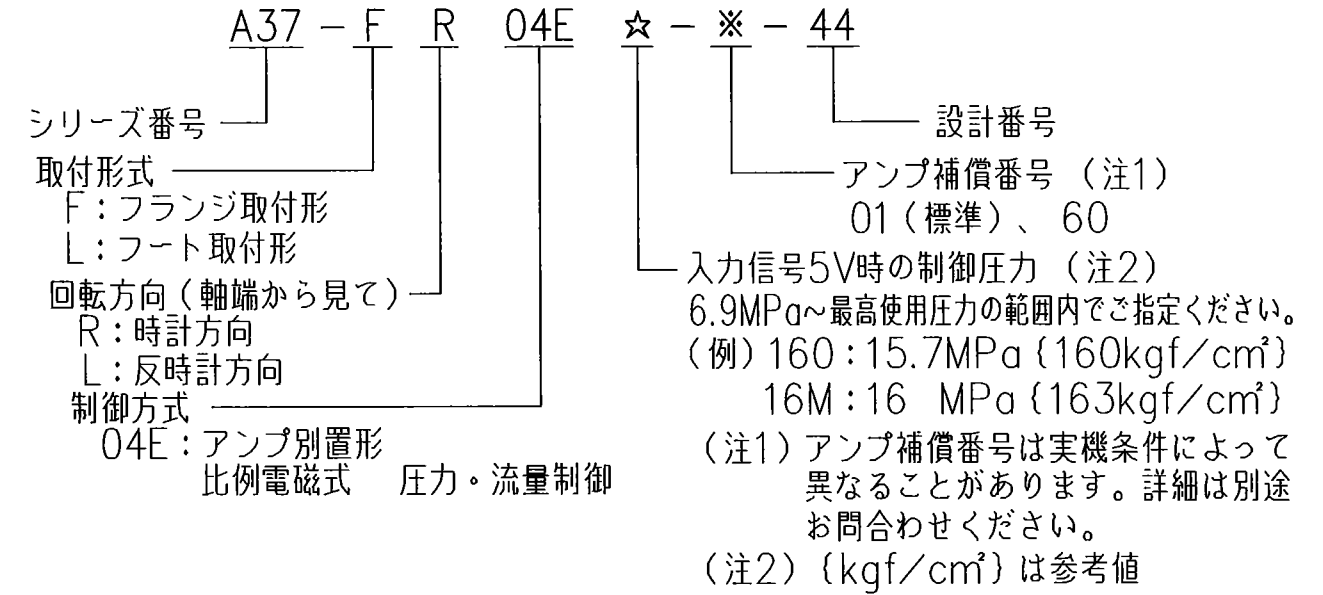
44 D

SYM REVISIONS	DATE	DRAWN	YUKEN KOGYO CO., LTD.
	APPROVED	CHECKED	
	三角法 THIRD ANGLE PROJECTION		NAME A37形 可変ピストンポンプ
	FILE NO. 1316M	DWG NO. PA315884-7-0	(2/6)

使用上の注意

- ポンプは注油口の位置が上になるように据付けてください。
軸接続の際はフレキシブルカップリングを使用し、軸には曲げ荷重およびスラスト荷重がかからないようにしてください。（直接歯車やベルトで駆動しないでください。）なお、駆動軸とのズレが TIR. 0.1mm、角度誤差 0.2° を超えないようにしてください。
- 吸込み圧力はポンプ入口にて-16.7kPa~+50kPaにしてください。
- 鋼管配管の場合、配管によりポンプに無理な力がかからないように注意してください。
- ドレン配管は下記を目安にして、他の戻りラインと合流せずに単独で行い、端末を必ず油中に入れてください。
配管継手サイズ R 1/2
（内径12以上）
配管内径 12 以上
配管長さ 1 m以下
上記条件を満足しない場合でもハウジング内圧力が定常状態圧力0.1MPaかつサージ圧力0.5MPa以下になるようにしてください。
- 作動油の汚染管理には十分注意を払い、汚染度は JIS B 9933 (ISO 4406) 21/19/15 または、NAS 10級以内にしてください。なお、吸込みラインには 100μm (150 メッシュ) のフィルタを、戻りラインには 10μm以下のフィルタをご使用ください。
- ポンプ初期運転前には必ず注油口から作動油をハウジング内に充填してください。
なお、運転開始時には吐出しラインを無負荷にしてポンプを始動し、正常に油を吸込むことを確認してください。
始動時または長時間休止後に運転を行う場合に、吸込みにくいことがあります。この場合は、吐出し側にて空気抜きを行うか、または空気抜き弁（モデル番号：ST1004）を設けてください。
- ポンプ内部および管路内に空気が混入していると振動発生の原因になりますので、空気抜きは完全に行ってください。
安定した圧力・流量制御を行うために、エアベントを緩めて空気抜きを行いソレノイドカバー内に油を満たしてください。
- 入力信号電圧を投入しないで運転する場合はポンプがアンロード状態になります。
- 吐出し量および安全弁圧力調整ねじは工場出荷の際に調整済ですので回さないでください。
万一、調整が必要となった場合は別途ご相談ください。
- ポンプを油面より上部に設置する場合は、吸込みラインの空気だまりを防止するため、吸込み配管およびサクションラインフィルタはポンプのポートより高くしないでください。
なお、吸込み側の配管は適合する管フランジの口径そのものを使用し、吸込みポートの高さは油面から1m以内にしてください。

モデル番号の構成



使用油

ISO VG 32 または 46 相当の石油系作動油 油圧図記号

粘度範囲

20~400mm²/s

油温範囲

0~60℃
ただし、上記 粘度範囲にご注意ください。

従動側ポンプ 選定について

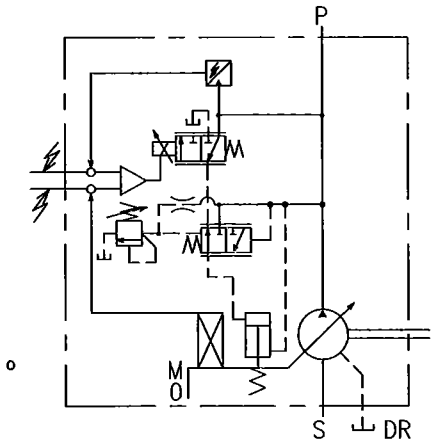
従動側ポンプの選定時には、下記計算式を参考にして各ポンプの押しのけ容積・圧力を下記範囲内としてください。
ただし、各ポンプの仕様をご確認の上選定してください。

$$\frac{q_1 \times P_1}{\text{駆動側}} + \frac{q_2 \times P_2}{\text{従動側 (第2ポンプ)}} \leq 900$$

且つ

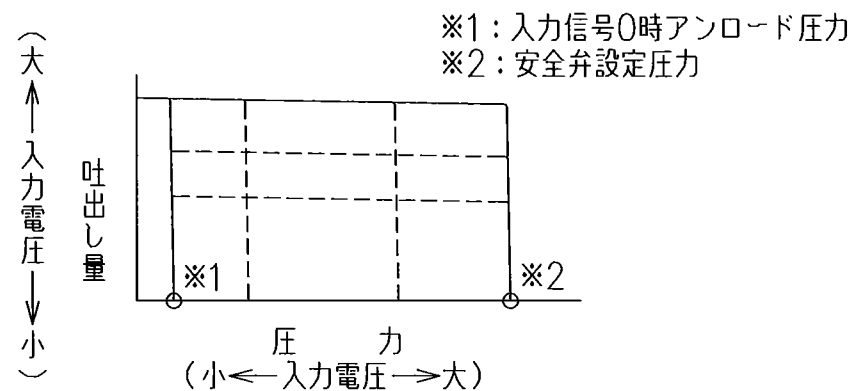
$$\frac{q_2 \times P_2}{\text{従動側 (第2ポンプ)}} \leq 519$$

q※：押しのけ容積 (cm³/rev)
P※：圧力 (MPa)



SIGN	DATE	DRAWN	YUKEN KOGYO CO., LTD.	
	APPROVED	CHECKED	MODEL NO.	
REVISIONS	三角法 THIRD ANGLE PROJECTION		NAME	
	FILE NO.	DWG NO.	(3/6)	
SYM	1316M	PA315884-7-0		

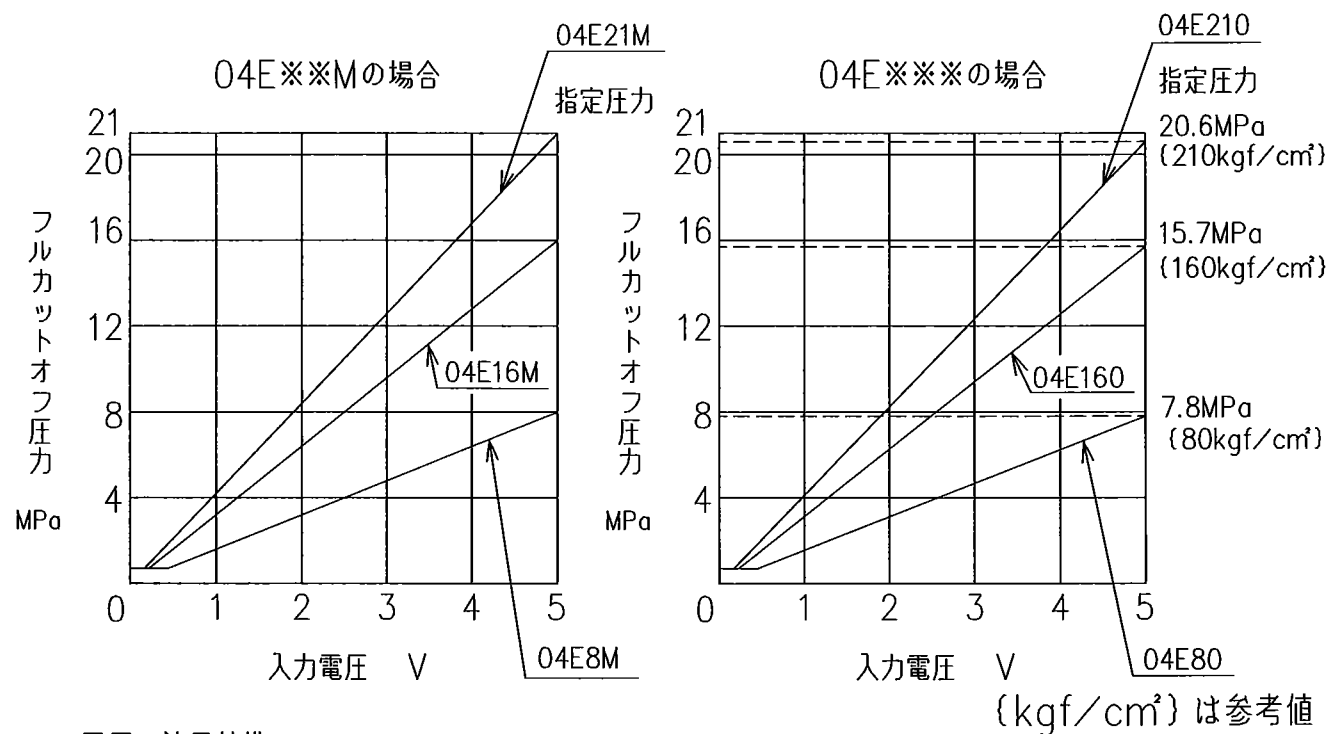
作動特性



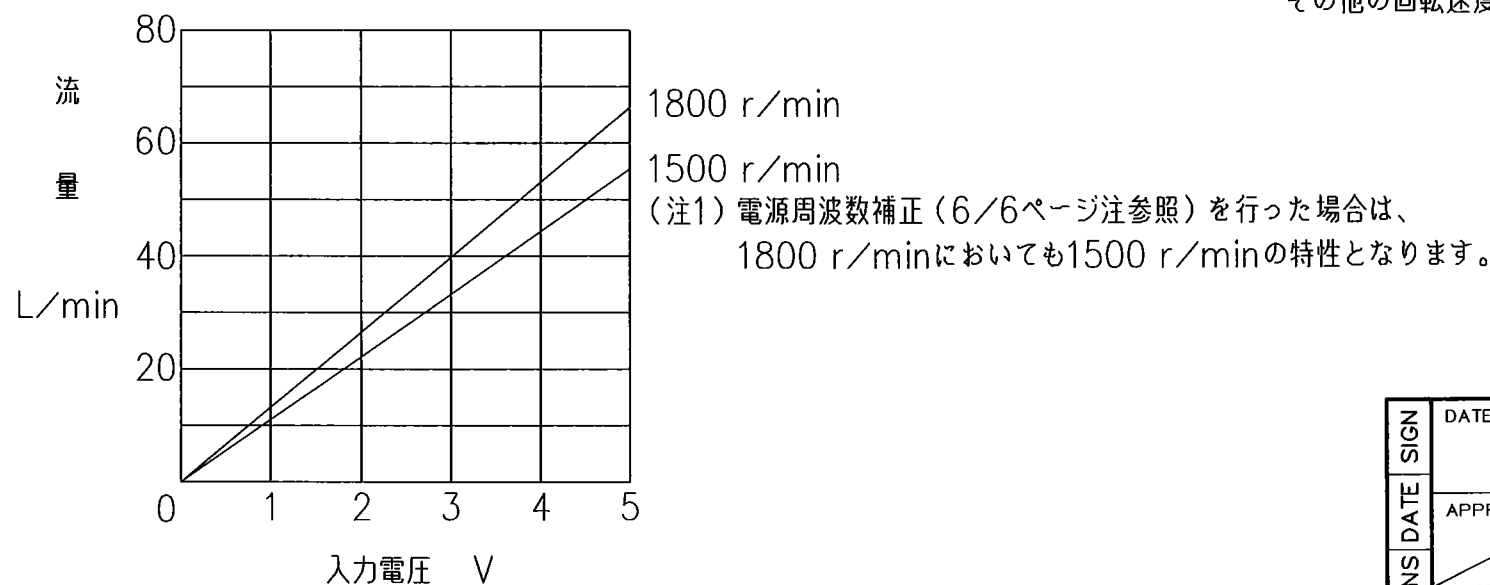
仕様

モデル番号	A37-**04E☆-**-44	
理論押しのけ容積	cm ³ /rev	36.9
使用圧力	定格 MPa	16
	最高 MPa	21
許容回転速度	最低 r/min	600
	最高 r/min	1800
流量制御系	最大流量	L/min (注2) 60Hzピン 55.4 (50Hzピン 66.4)
	ヒステリシス	1%以下
	繰返し性	1%以下
	入力信号	最大流量 / DC 5V
圧力制御系	圧力調整範囲	MPa 0.7~指定圧力
	ヒステリシス	1%以下
	繰返し性	1%以下
	入力信号	指定圧力 / DC 5V
コイル抵抗	10Ω	
入力インピーダンス	圧力制御系: 10kΩ 流量制御系: 10kΩ	
供給電源電圧	DC 24V (21~28V 含リップル)	
最大消費電力	30W	
センサー出力信号	流量	DC 5V / 最大流量 (50Hzピン)
	圧力	DC 5V / 指定圧力
異常検知出力 (トランジスタオープンコレクタ)	電圧	最大 DC 30V
	電流	最大 40mA
使用周囲温度	0~50℃ (通風のある場合)	

電圧-圧力特性



電圧-流量特性



(注2) 最大流量は回転速度によって異なります。上表の値は、1800 r/minにおける値です。その他の回転速度の場合は、回転速度の比を乗じて計算してください。

SYM REVISIONS DATE SIGN	DATE	DRAWN	YUKEN KOGYO CO., LTD.	
	APPROVED	CHECKED	MODEL NO.	
	三角法 THIRD ANGLE PROJECTION		NAME	
	FILE NO.	1316M	DWG NO.	PA315884-7-0 (4/6)

■第2ポンプ取付けについて

1.取付可能ポンプ

取付可能ポンプ
A16,A22,PV2R1

2.カップリングASS'Y

カップリングASS'Y図番	D1	D2	L	セレーションサイズ
098-PK412588-6	φ27	φ19.5	40	18.75×24×0.75

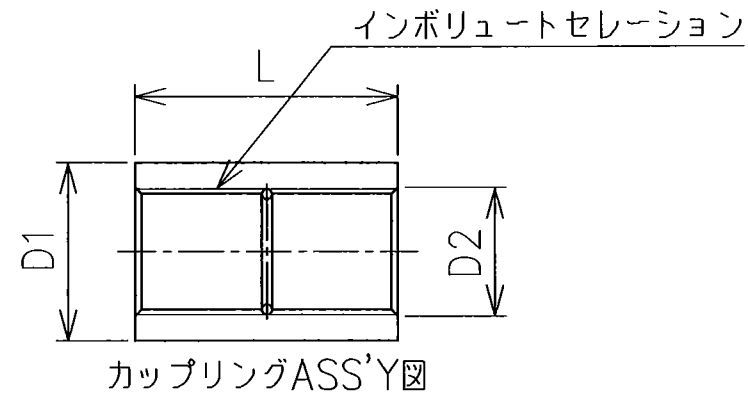
3.第2ポンプの取付け方

- ① ★印部品（エンドカバー、シールカバー：1、2ページ参照）を取外す。
- ② 上記カップリングを第1ポンプ軸に差し込む。
- ③ シールカバー付属のOリングを第2ポンプのインローボス部に挿入し、第2ポンプ軸を上記カップリングに差し込みながら第2ポンプを押し込み、★印六角ボルトと平座金で下記締付けトルクにて締付ける。なお、本ポンプにはカップリングが付属されておられませんので、上記部品番号にてご注文ください。

取付ボルト	締付けトルク N・m
M10×25Q	18.2~33.8

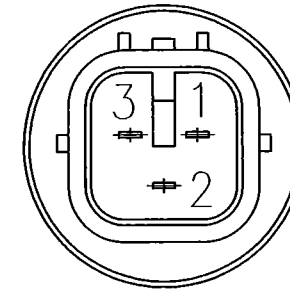
また、PV2R1形ベーンポンプ取付には下記六角穴付ボルトが必要となりますので、別途手配ください。

取付ボルト（六角穴付）	締付けトルク N・m
JIS B 1176 M10×25-12.9	39.8~73.9



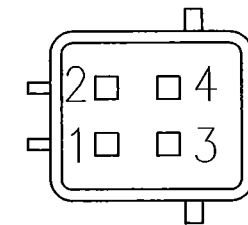
■コネクタ部詳細

1.圧力センサ（HW090型コネクタ3極（T型）：住友電装）



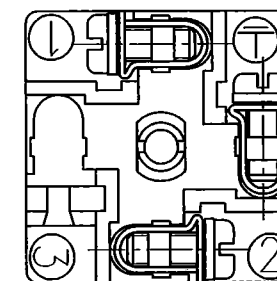
端子No.	
1	電源
2	出力
3	0V

2.斜板角センサ（Jシリーズコネクタ<マークII>4極（174259-2）：日本AMP）



端子No.	
1	電源
2	0V
3	出力
4	シールド線

3.ソレノイド（GDM-211-B-11：油研）

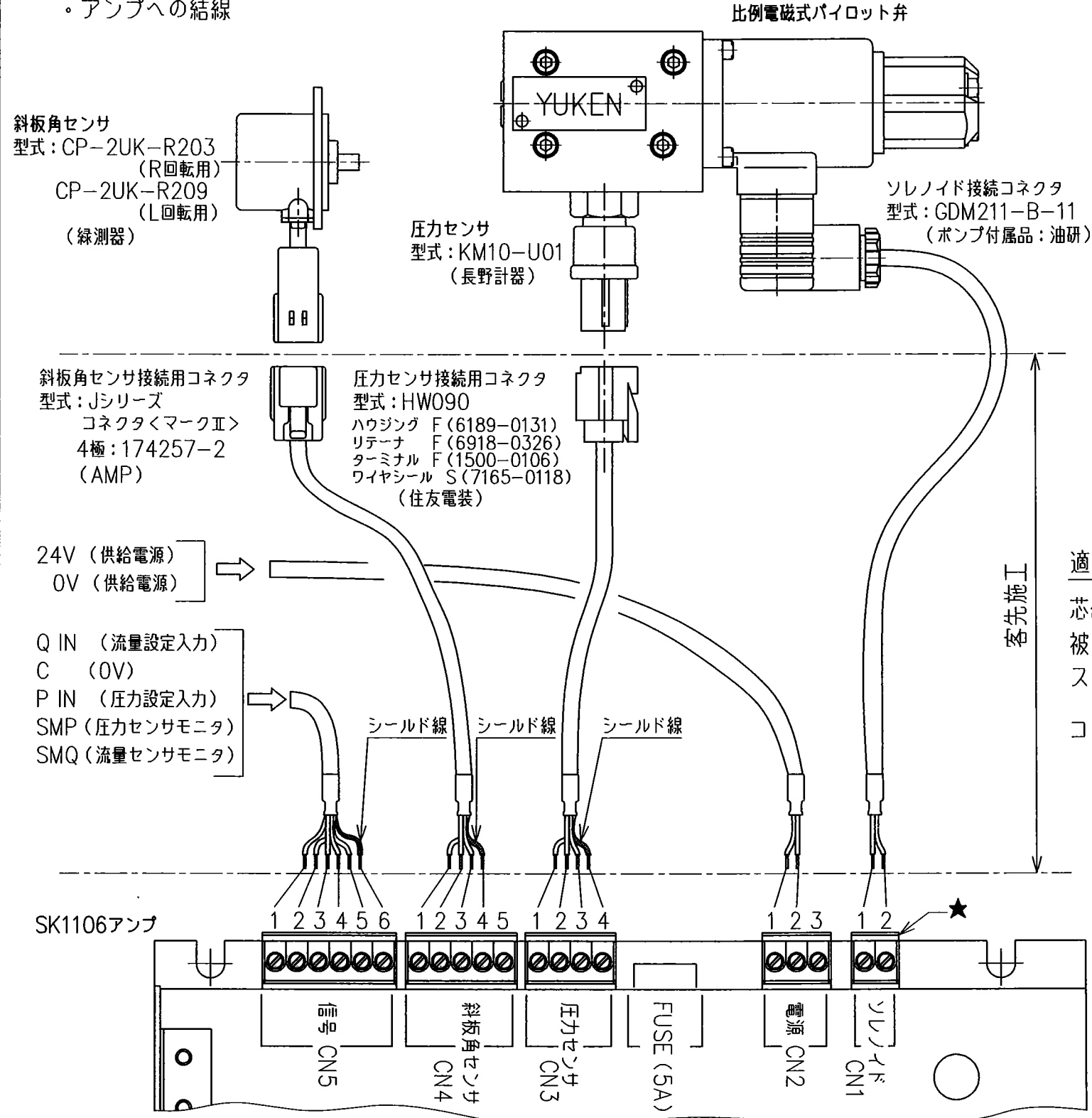


端子No.	
1 } 2 }	SOL入力
3	空き

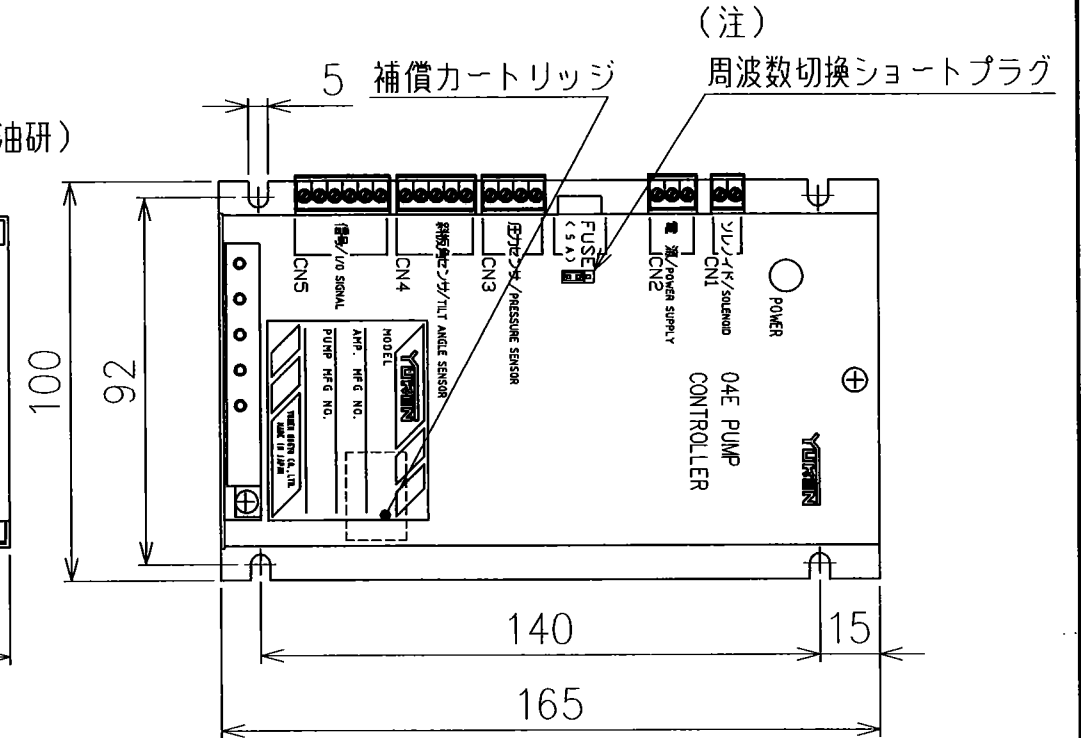
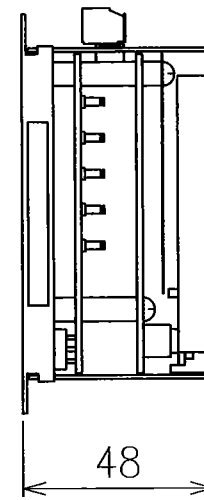
SIGN	DATE	DRAWN	YUKEN KOGYO CO., LTD.
	APPROVED	CHECKED	
REVISIONS	三角法 THIRD ANGLE PROJECTION		NAME
	FILE NO.	DWG NO.	
SYM	1316M	PA315884-7-0	(5/6)

■アンプ部詳細

・アンプへの結線



・アンプ外觀
(ポンプ付属品：油研)



(注) 50Hz、60Hz地区で最大流量を同一にしたい場合、60Hz地区においてはアンプ内のショートプラグを60Hzピンに差し替えてください。50Hzピンのまま60Hz地区で使用しますと、最大流量は周波数の比で増加します。

適用電線

芯線サイズ : AWG#18~#24
被覆外径 : $\phi 1.0 \sim \phi 2.7$
ストリップ長さ : 5.0~6.5mm

コネクタ部詳細は5/6ページ参照願います。

客先施工

ケーブル (SK1112-**-*-11) をご使用の場合は、アンプ側のコネクタ (★部) を取外してください。

SK1106アンプ

ピン番号	信号	斜板角センサ	圧力センサ	電源	ソレノイド
1	Q IN	電源 (+8V)	電源 (+5V)	0V	出力
2	COM	0V	0V	+24V	出力
3	P IN	入力	入力	0V	—
4	SMP	COM	COM	—	—
5	SMQ	COM (未接続)	—	—	—
6	COM	—	—	—	—

SYM REVISIONS DATE SIGN	DATE	DRAWN	YUKEN KOGYO CO., LTD.
	APPROVED	CHECKED	
	三角法 THIRD ANGLE PROJECTION		NAME
	FILE NO.	1316M	DWG NO.