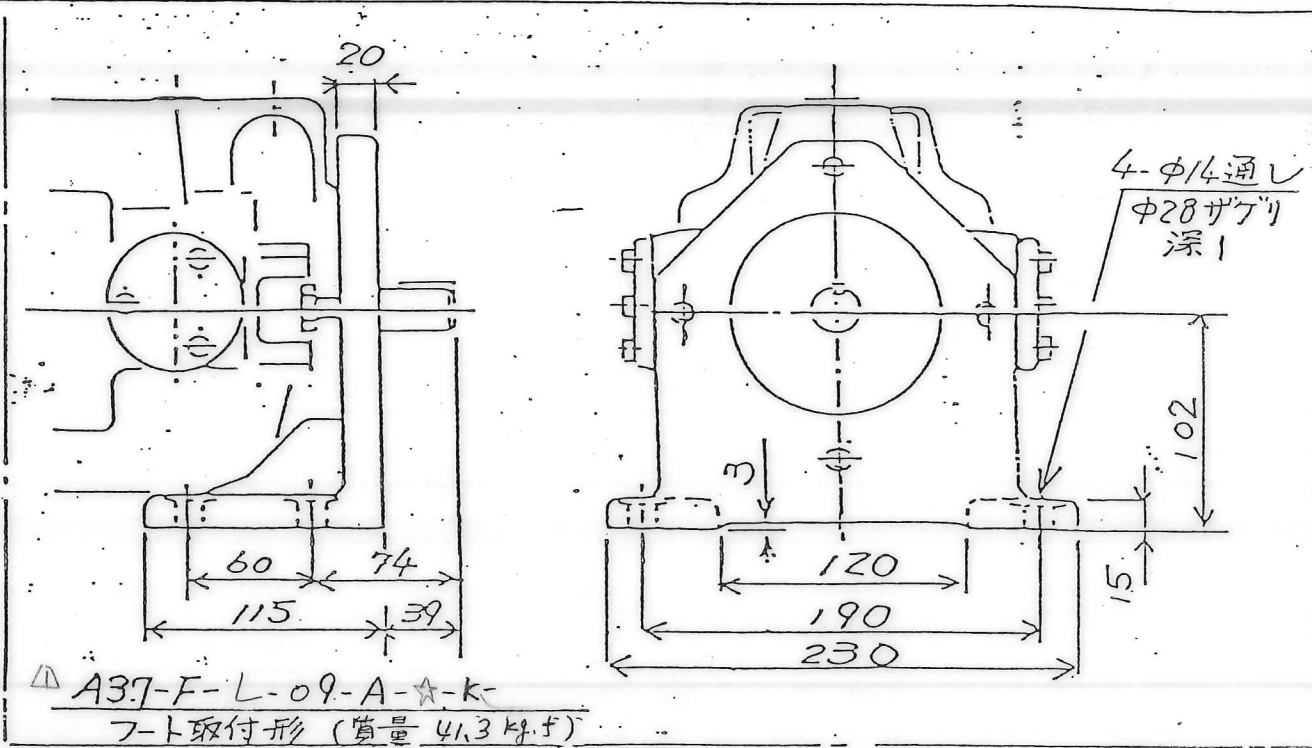


管フランジキット

1. 管フランジ取付面は SAE J 518 4ボルト スプリットフランジに準拠します。
2. ポンプには管フランジキットが付属されておらず、セムにてご使用の際は右記に準じて注文ください。

対応ポート	管フランジキット番号	
(呼び口径)	ねじ込め形	溶接形
吸込ポート (1 1/2)	F5-10-A-10	F5-10-B-10
吐出しポート (3/4)	F5-06-A-10	F5-06-B-10

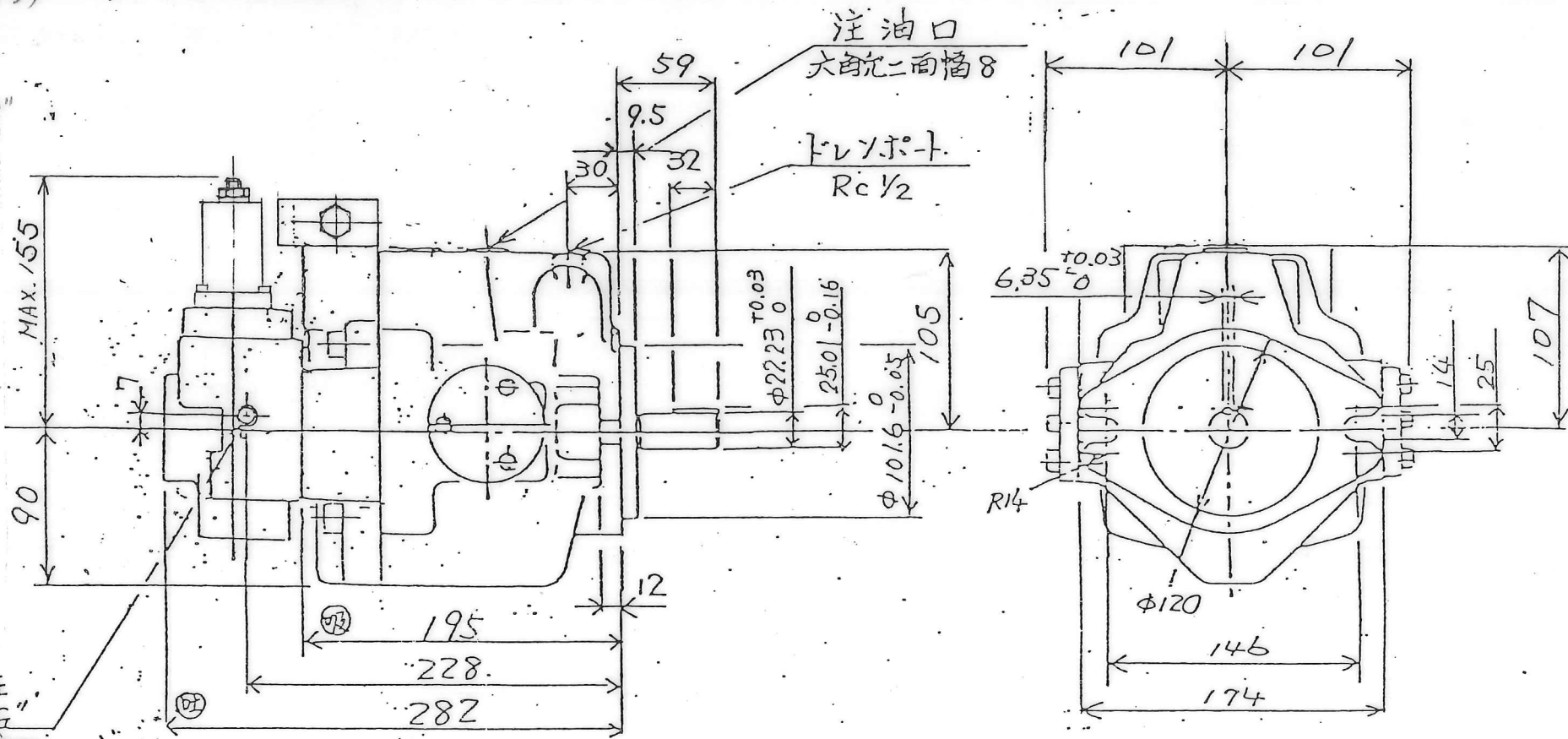
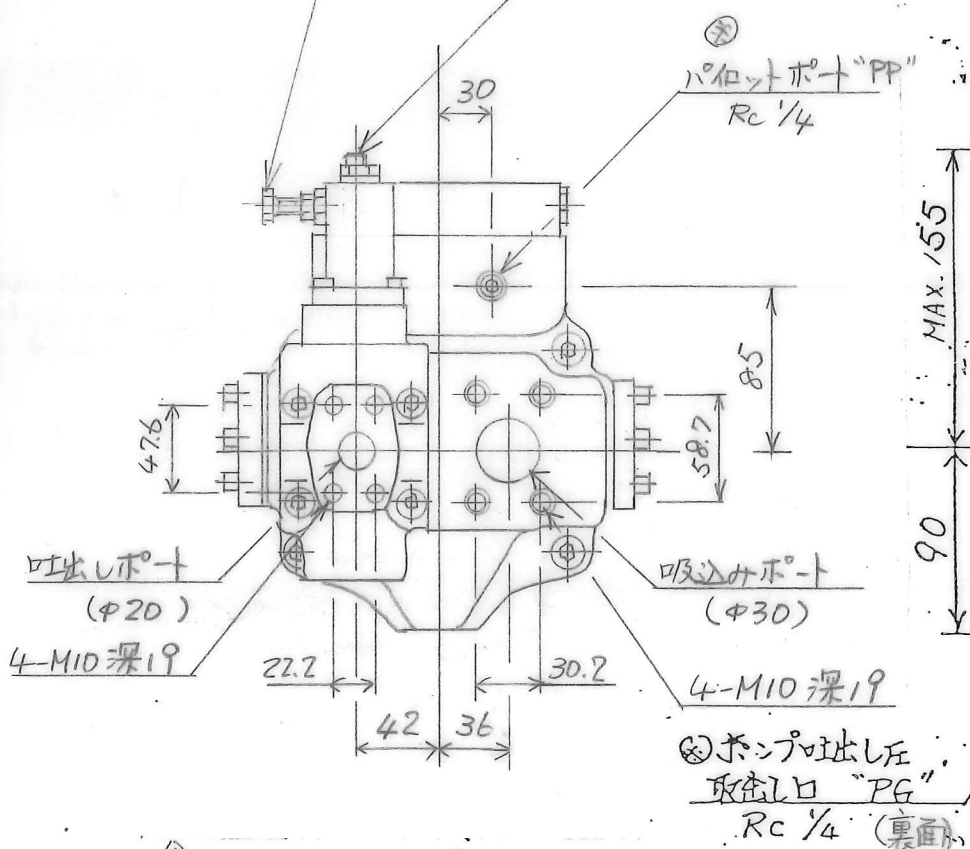


② 圧力調整ねじ

① 昇圧 (=面幅 14)

① 軸入力調整ねじ

② 増加 (六角穴=面幅 5)



① A37-F-L-09-A-K

フランジ取付形 (質量 3.7 kg)

NOTES

1. ②印のポートを使用する場合は首プラグを外してください。
2. ①, ②印はそれぞれポート位置を示してあります。

SYM REVISIONS	DATE	DATE	製図 DRAWN	YUKEN KOGYO CO., LTD.
	4/10	4/10		
SIGN	承認 APPROVED	検図 CHECKED	形式 MODEL NO.	A37-※-L-09-※-★-K-32
			名称 NAME	
FILE NO.	1.316L		図番 DWG NO.	PA3   12785-9-1



**使用上の注意**

- ポンプは注油口の位置が上になるように据付けてください。  
軸接続の際はフレキシブルカップリングを使用し、軸には曲げ荷重およびスラスト荷重がかからないようにしてください。(直接歯車やベルトで駆動しないでください。) なお、駆動軸とのズレが TIR. 0.1mm, 角度誤差 0.2° を越えないようにしてください。
- 吸込み圧力はポンプ入口にて-16.7kPa~+50kPa にしてください。
- 鋼管配管の場合、配管によりポンプに無理な力がかからないように注意してください。
- ドレン配管は下記を目安にして、他の戻りラインと合流せずに単独で行い、端末を必ず油中に入れてください。  
配管継手サイズ R 1/2 (内径12 以上)  
配管内径 12 以上  
配管長さ 1 m以下  
上記条件を満足しない場合でもハウジング内圧力が定常状態圧力0.1MPa以下、かつサージ圧力0.5MPa 以下になるようにしてください。
- 作動油の汚染管理には十分注意を払い、汚染度はJIS B 9933 (ISO 4406) 21/19/15 またはNAS10級以内にしてください。なお、吸込みラインには100μm (150メッシュ) のフィルタを、戻りラインには10μm以下のフィルタをご使用ください。
- ポンプ初期運転前には必ず注油口から油圧油をハウジング内に充填してください。  
なお、運転開始時には吐出しラインを無負荷にしてポンプを始動し、正常に油を吸込むことを確認してください。  
始動時または長時間休止後に運転を行う場合に、吸込みにくいことがあります。この場合は、吐出側にて空気抜きを行うか、または空気抜き弁(モデル番号: ST1004)を設けてください。
- ポンプ内部および管路内に空気が混入していると振動発生の原因になりますので、空気抜きは完全に行なってください。
- ポンプを油面より上部に設置する場合は、吸込みラインの空気だまりを防止するため、吸込み配管およびサクションラインフィルタはポンプのポートより高くしないでください。  
なお、吸込み側の配管は適合する管フランジの口径そのものを使用し、吸込みポートの高さは油面から1m以内にしてください。

**モデル番号の構成**

A37-F-R-09-A-14M-K-32

シリーズ番号 \_\_\_\_\_ 設計番号 \_\_\_\_\_

取付形式 \_\_\_\_\_ 軸端形状 \_\_\_\_\_  
 F: フランジ取付形 K: 平行キー  
 L: フート取付形

回転方向(軸端より見て) \_\_\_\_\_ 指定制御圧力 MPa<sup>1)</sup> kgf/cm<sup>2</sup><sup>2)</sup>  
 R: 時計方向  
 L: 反時計方向

制御方式 \_\_\_\_\_  
 09: 定馬力制御

馬力特性 \_\_\_\_\_  
 A: 3.7kW C: 7.5kW  
 B: 5.5kW D: 11kW

1) 7M, 10.5M, 14M, 16M, 17.5M, 21M  
 2) 70, 105, 140, 160, 175, 210  
 (例) 14M: 14MPa {143kgf/cm<sup>2</sup>}  
 140: 13.7MPa {140kgf/cm<sup>2</sup>}  
 {kgf/cm<sup>2</sup>}は参考値

**定格**

理論押しのけ容積: 36.9 cm<sup>3</sup>/rev  
 最高使用圧力: 3.7kW →16MPa  
 5.5kW 以上→21MPa  
 回転速度範囲: 600~1800 r/min

**使用油**

ISO VG 32 または 46 相当の石油系作動油

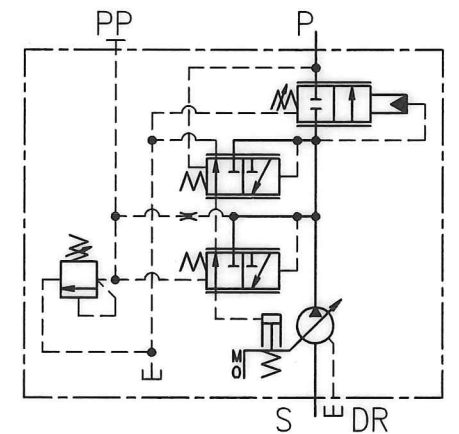
**粘度範囲**

20~400mm<sup>2</sup>/s

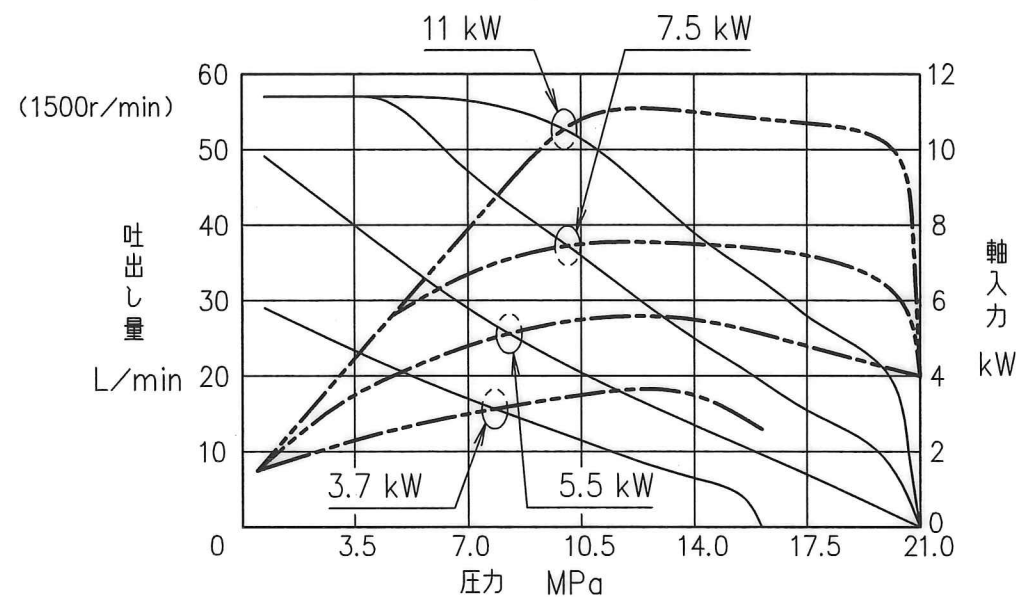
**油温範囲**

0~60 °C  
 ただし、上記 粘度範囲にご注意ください。

**油圧回路図**



**圧力-吐出し量特性**



西崎 在 監	SIGN	DATE	DRAWN	YUKEN KOGYO CO., LTD.
		APPROVED	CHECKED	
P15-0062/26	REVISIONS	三角法 THIRD ANGLE PROJECTION		NAME
P91-0575/13	DATE	FILE NO.	DWG NO.	(3/3)
△x全	SYM	1316L	PA312785-9-2	