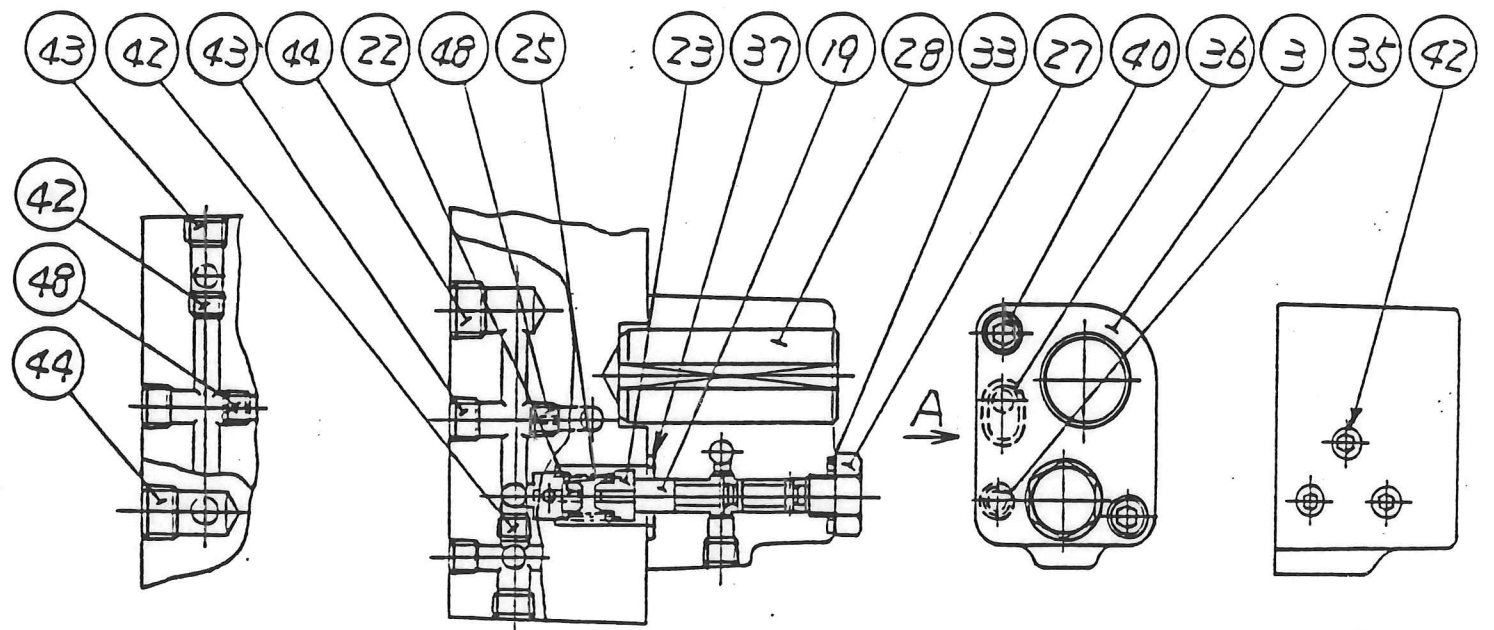
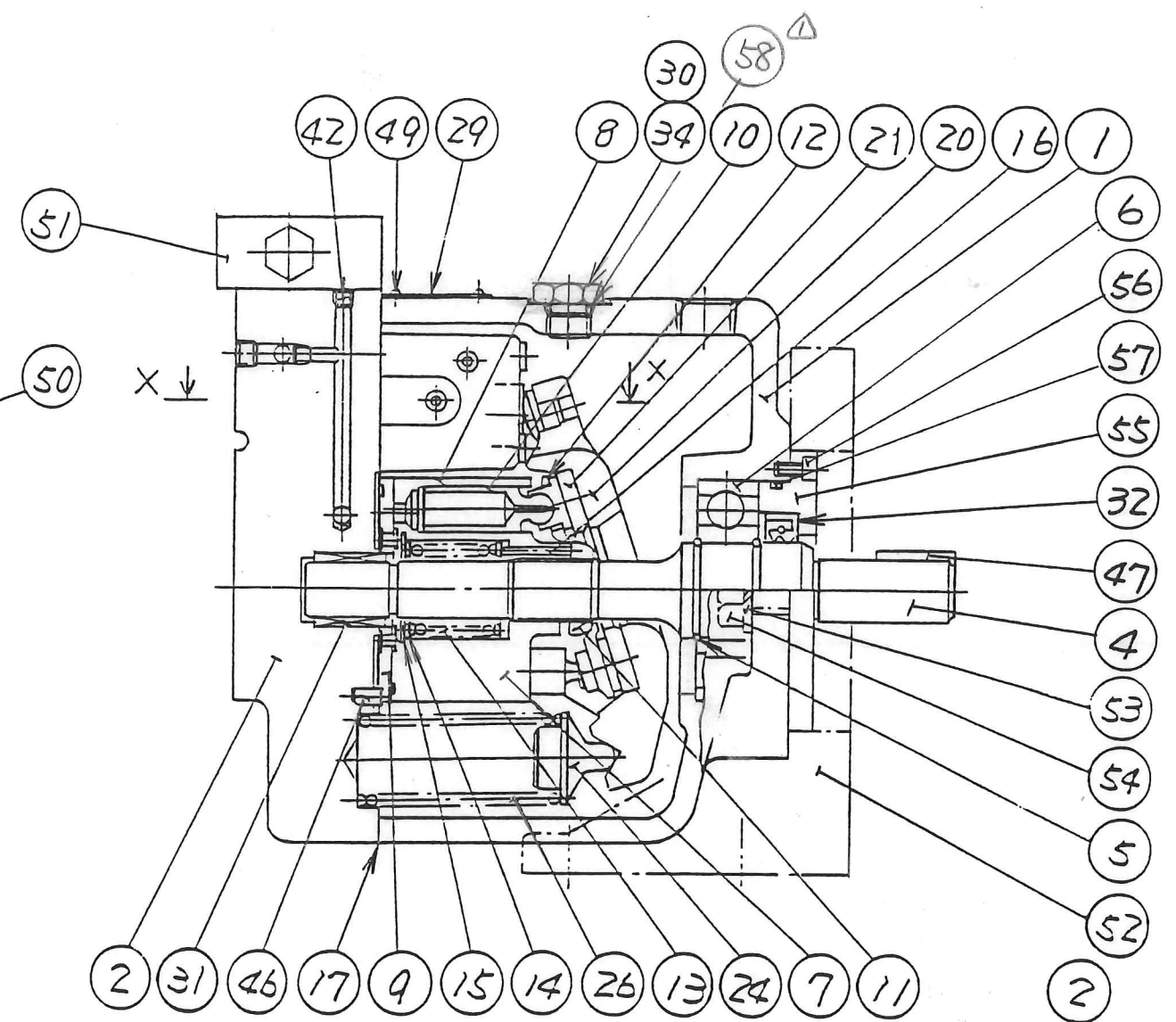


A37-※-R-09-※-※-K-32

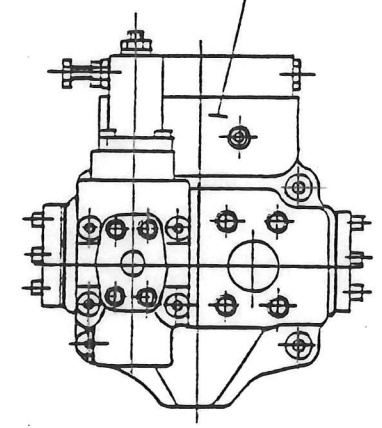


L回転用

R回転用

A矢視

X-X 断面詳細



A37-※-L-09-※-※-K-32

1/1 P94-120/10/13 大 SYM	日付 DATE 91-09-05	製図 DRAWN M.G	YUKEN KOGYO CO., LTD.
	承認 APPROVED 井出 榎本	検図 CHECKD	形式 MODEL NO. A37-※-※-09-※-※-K-32
	三角法 THIRD ANGLE PROJECTION		名称 NAME A37可変容量形ピストンポンプ 定馬力制御形
	FILE NO. 1316LPA3120914-5-1	図番 DWG NO.	1/2

表 1

照号	部品番号	部品名称	個数	備考	照号	部品番号	部品名称	個数	備考
△ 1	1316-PK111435-4	ハウジング	1		30	1303-PK410213-3	注油口指示銘板	1	
2	表2*A参照	カバー	1		31	TK180010-1	針状ころ軸受	1	HMK2025 VZ
3	1316D-PKZ11516-0	ボデー	1		32	TKZ80027-4	オイルシール	1	TCN355511(NBR)
4	1316-PKZ11057-5	シャフト	1	シャフトASS'Yに含まれます (1316-PK312205-8)	33	TKZ80080-3	シールワッシャ	1	W8
5	SR-S-35	スナップリング	2		#6307	34	TK990009-3	フラグ	1
6	TK180024-2	深みぞ玉軸受	1	CA37 カートリッジキット に含まれます。 (照号⑦)	35	SO-NB-P6	Oリング	1	JISB2401-1B-P6
7	表2*D参照	CA37カートリッジキット	1		36	SO-NB-P10A	Oリング	1	JISB2401-1B-P10A
8	1316-PK211166-4	シリンダブロック	1		37	SO-NB-P16	Oリング	1	JISB2401-1B-P16
9	表2*B参照	ポートプレート	1		38	SO-NA-G30	Oリング	2	JISB2401-1A-G30
10	1316-PK311575-5	ピストンASS'Y	9		39	TB-SM-12x45	六角穴付きボルト	4	
11	1316-PK311576-3	ピボット	1		40	TB-SM-6x50	六角穴付きボルト	2	
12	1316-PK311572-2	スリップリテーナ	1		41	TB-SM-6x16	六角穴付きボルト	6	
13	1316-PK410839-5	ばね	1		42	FP-SB-1/16	六角穴付きフラグ	12	
14	1305-PK410237-2	ワッシャ	2		43	FP-SA-1/8	六角穴付きフラグ	2	
15	SR-B-35	スナップリング	1		44	FP-SA-1/4	六角穴付きフラグ	1	
16	TK150010-7	ダイヤルピン	3	DP-C-3x25	45				
△ 17	1316-PK211970-9	ガasket	1		46	PN-SA-6x10	平行ピン	3	
18	1316-PK311346-1	トラニオン軸	2		47	KY-E-1/4x32	キー	1	
19	1316D-PK312274-4	スポール	1		48	TP-OPT-1/16x1.0	絞り付きテーパーフラグ	1	
△ 20	Z88-1316D-PK412455-8	ヨーASS'Y	1		49	RV-A-7	打込みびよう	4	
21	1316-PK411134-0	スワッシュプレート	1		50	表3*E参照	定馬力制御弁	1	
22	1316D-PK411988-9	ばね押し	1		51	SB1159-10	圧力制御弁	1	
△ 23	1303B-PK412608-2	ばね受け	1		52	1305-PK210513-8	取付けブラケット	1	フット取付形の場合 のみ使用 (A37-L)
24	1316-PK410838-7	ばね受け	1		53	WP-CA-12	平座金	2	
25	Z115-1307-PK410806-4	ばね	1		54	TB-HB-12x30	六角ボルト	2	
26	1316-PK411548-1	ばね	1		55	1316-PK312887-3	シールリテーナ	1	
27	1307-PK410787-6	フラグ	1		56	TB-SM-4x12	六角穴付きボルト	4	
28	1316D-PK411482-3	操作ピストン	1		57	SO-NA-G75	Oリング	1	JISB2401-1A-G75
29	表2*C参照	銘板	1		58	SO-NB-P14	Oリング	1	JISB2401-1B-P14

表 2

モデル番号	*A(② カバー)	*B(⑨ ポートプレート)	*C(⑳ 銘板)	*D(⑦ CA37 カートリッジキット)
A37-※-R-09-※-※-K-32	Z69-1316D-PK110775-4	1316-PKZ11059-1	097-PKZ10686-2	CA37-R-30
A37-※-L-09-※-※-K-32	Z69-1316D-PK110776-2	1316-PKZ11060-9	097-PKZ11258-9	CA37-L-30

表 3

モデル番号	*E(⑤⑩ 定馬力制御弁)
A37-※-R-09-A-※-A-10	SF1192-A-※-A-10
A37-※-R-09-B-※-B-10	SF1192-A-※-B-10
A37-※-R-09-C-※-C-10	SF1192-A-※-C-10
A37-※-R-09-D-※-D-10	SF1192-A-※-D-10
A37-※-L-09-A-※-A-10	SF1192-B-※-A-10
A37-※-L-09-B-※-B-10	SF1192-B-※-B-10
A37-※-L-09-C-※-C-10	SF1192-B-※-C-10
A37-※-L-09-D-※-D-10	SF1192-B-※-D-10

△x1	P12-021	3/5	本間
△x1	P06-031	4/21	林
△x1	P97-001	1/13	橋山
△x2	P97-026	2/21	沢村
△x3	P94-120	10/13	大石
SYM REVISIONS			DATE SIGN

FILE NO. 1316L 図番 DWG NO. PA3120914-5-5