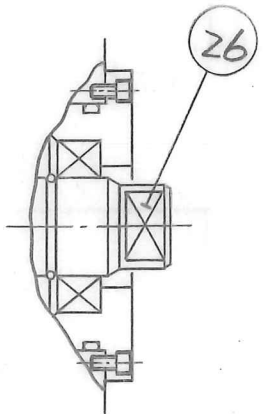
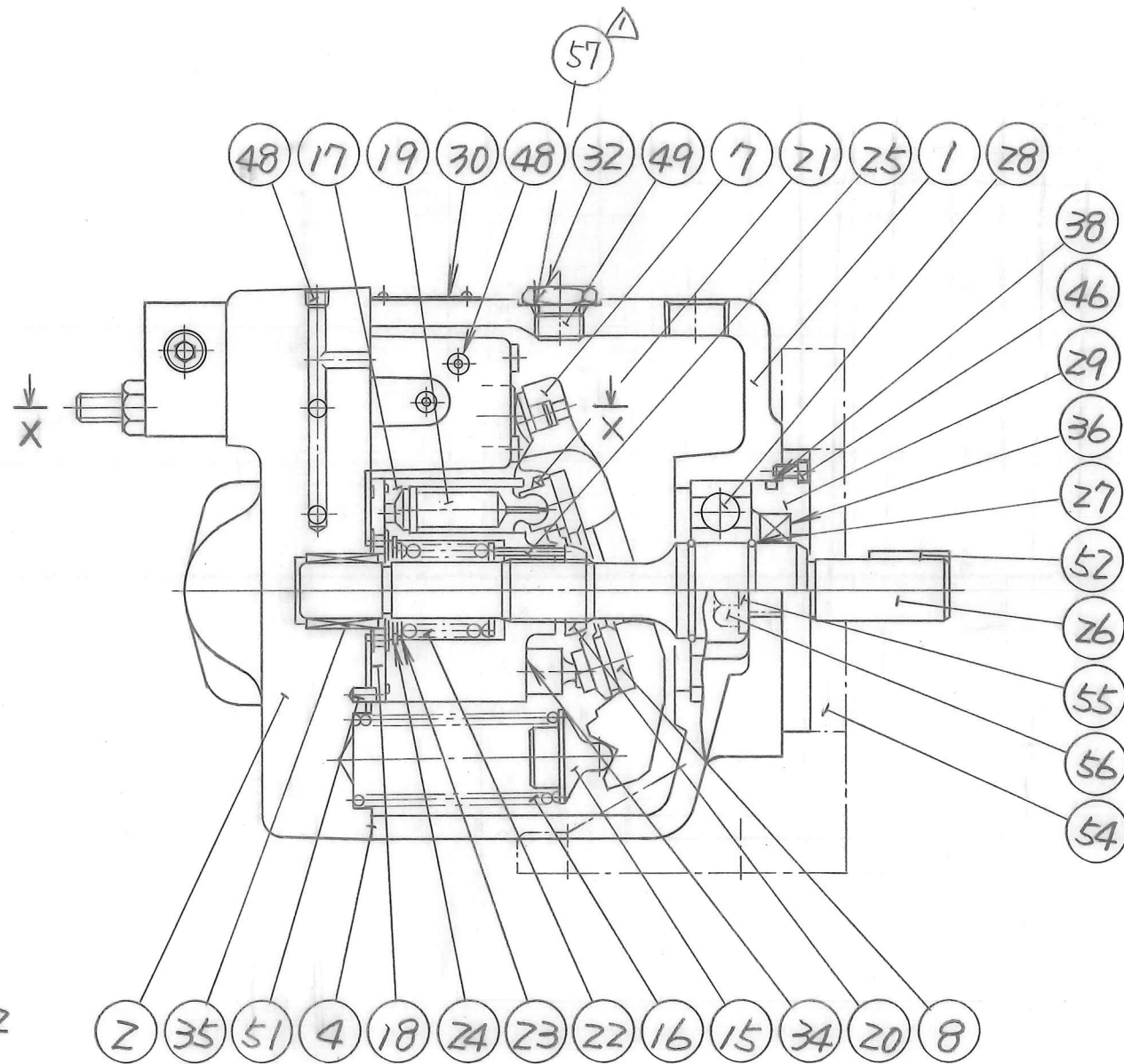
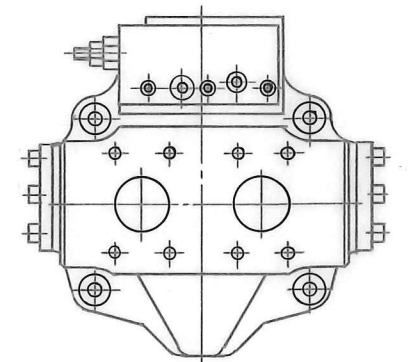


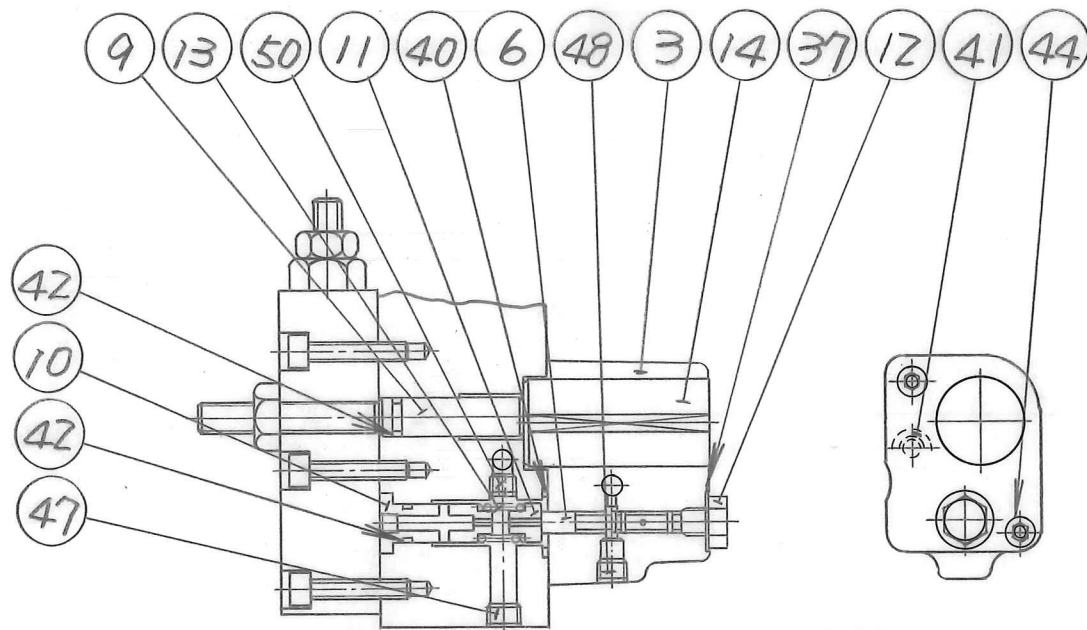
A37-\*\*-\*\*-07-S-K-32



A37-\*\*-\*\*-07-\*\*-V



A37-\*\*-\*\*-07-\*\*-32



X-X断面

1/2 F94-120 19/13 T/B	日付 DATE 94-02-08	製図 DRAWN m.g	<b>YUKEN KOGYO CO., LTD.</b>		
	承認 APPROVED 井出	検図 CHECKD 佐藤	形式 MODEL NO. A37-**-**-07-**-**-32		
	三角法 THIRD ANGLE PROJECTION		名称 NAME A37 可変容量形ピストンポンプ 外部パイロット方式圧カコンパネータ制御形		
	FILE NO. 1316HPA3.21035-8-1		図番 DWG NO. 1/2		

