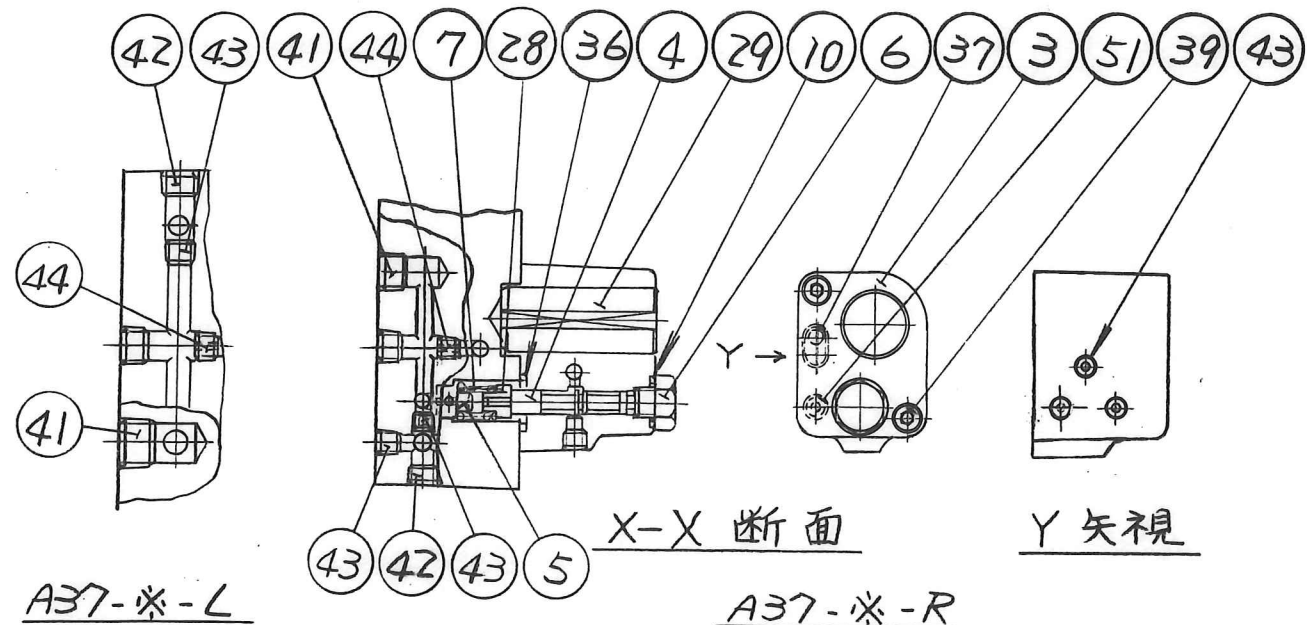
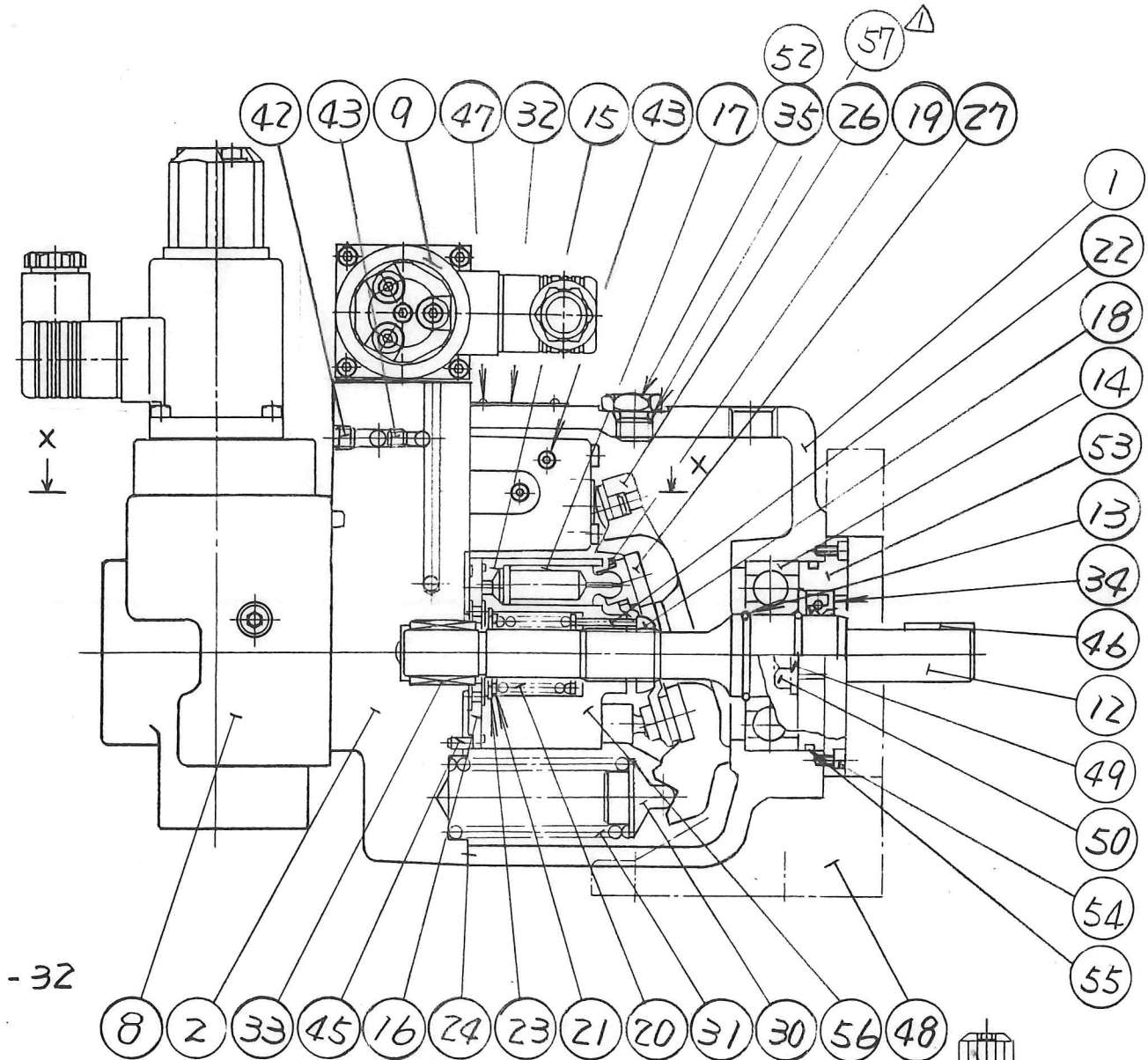


時計方向回転
A37-※-R-04-※-K-32



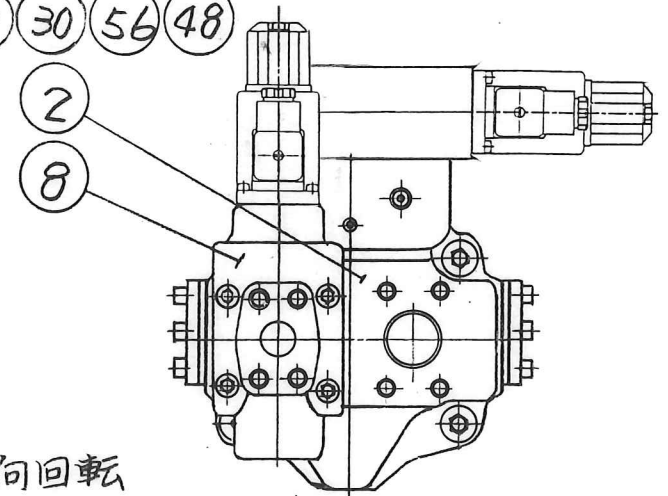
X-X 断面

Y 矢視

A37-※-L

A37-※-R

反時計方向回転
A37-※-L-04-※-K-32



SYM	REVISIONS	DATE	SIGN	日付 DATE	製図 DRAWN	YUKEN KOGYO CO., LTD.
	AX2	P95-167	12/19	片瀬	93-08-24	
AX1	P94-120	19/3	片瀬	承認 APPROVED	検図 CHECKD	形式 MODEL NO.
				小磯 榎本		A37-※-※-04-※-K-32
				三角法	THIRD ANGLE PROJECTION	名称 NAME
						A37 可変容量形ピストンポンプ
						比例電磁式ロートセンシング制御形
				FILE NO.	図番 DWG NO.	
				1316D	PA3 21019-2-2	1/2

