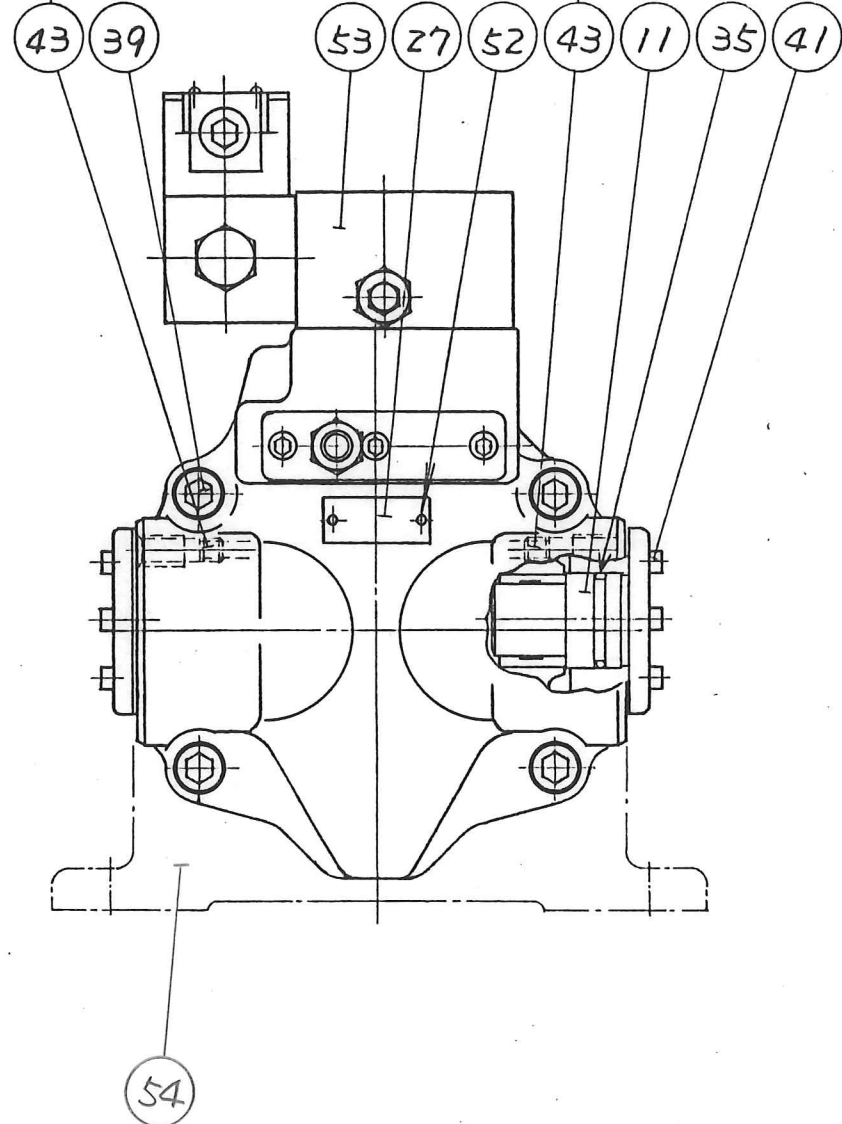
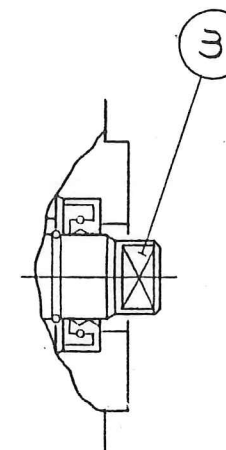
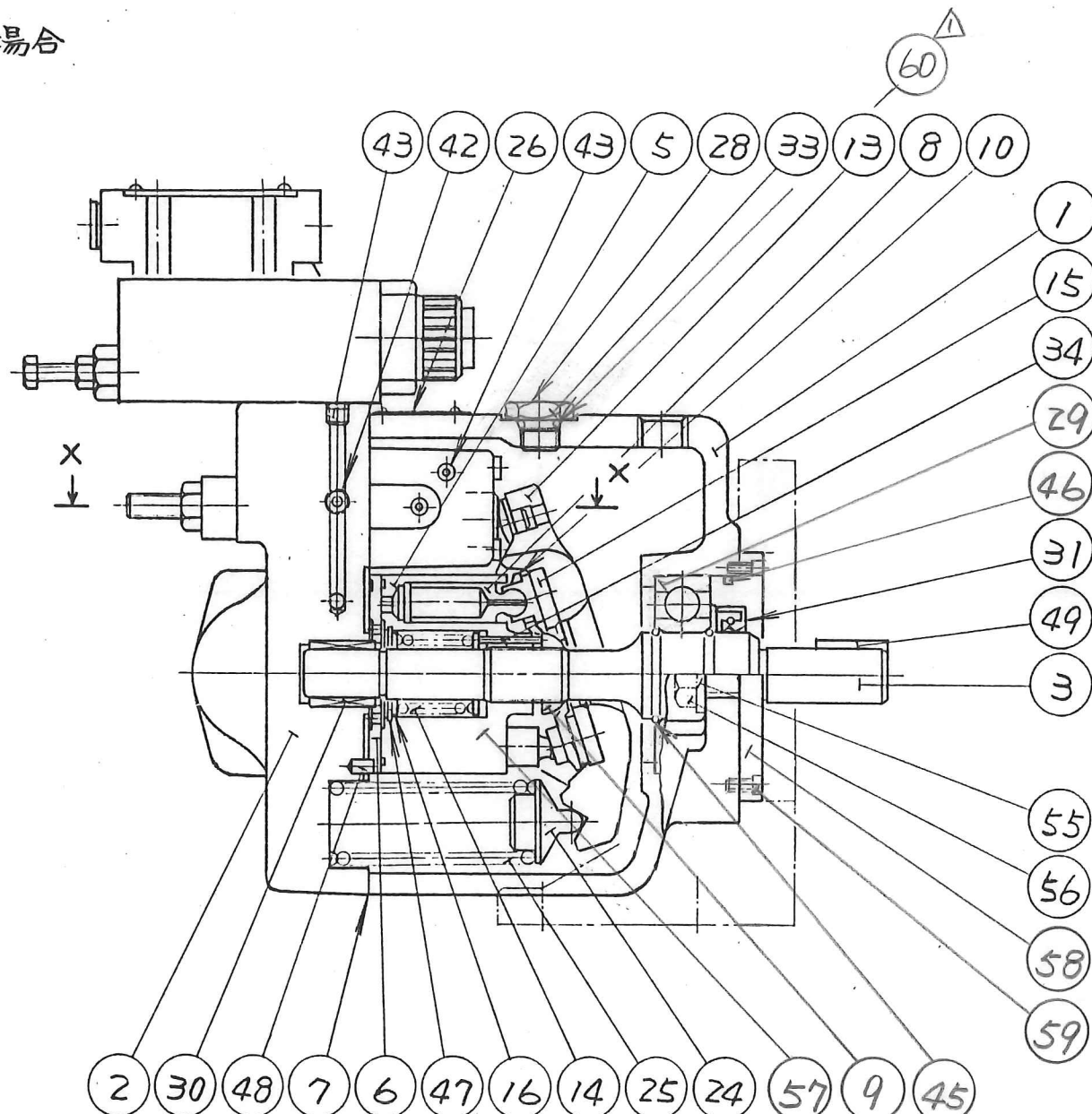


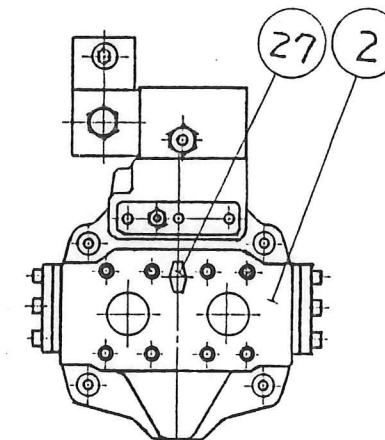
A37-※-Lの場合のみ使用



A37-※-Rの場合のみ使用

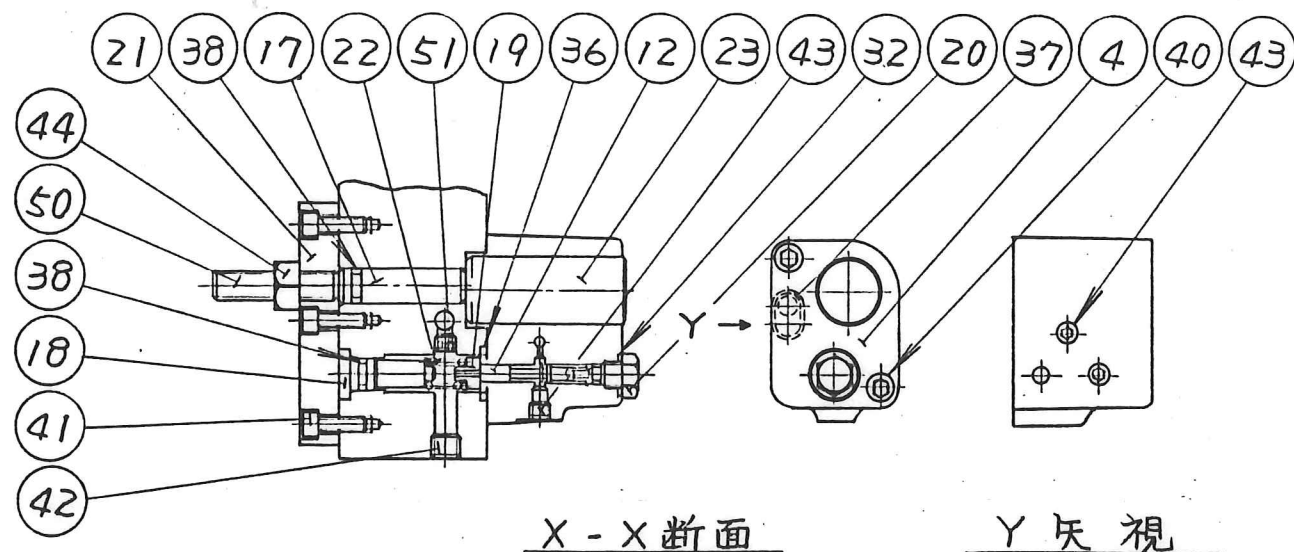


タテキー形  
A37-F-※-03-※-V



アキシャルポート形  
A37-※-※-03-※-※-32

サイドポート, 平行キー形  
A37-※-※-03-S-K-※-32



SYM	REVISIONS	DATE	SIGN	日付 DATE	製図 DRAWN	YUKEN KOGYO CO., LTD.
	1	93-07-27	m.g	承認 APPROVED	検図 CHECKD	
	2			井出 榎本		A37-※-※-03-※-※-※-32
	3					名称 NAME
				三角法	THIRD ANGLE PROJECTION	A37 可変容量形ピストンポンプ
				FILE NO.		アロード付圧力コンペンセータ制御形
				1316C		図番 DWG NO.
						PA3 2.10.14-3-1 1/2

表 1

照号	部品番号	部品名称	個数	備考	照号	部品番号	部品名称	個数	備考
△ 1	1316-PK111435-4	ハウジング	1		▲ 29	TK180024-2	深み号玉軸受	1	#6307
2	表 2 * A 参照	カバー	1		30	TK180010-1	針状コロ軸受	1	HMK2025V2
▲ 3	表 3 * F 参照	シャフト	1		31	TK280027-4	オイルシール	1	TCN355511(NBR)
4	1316-PK211163-1	ボチー	1		32	TK280080-3	シールワッシャ	1	W8
△ 5	1316-PK211166-4	シリンダブロー	1		33	TK990009-3	ワラフ	1	PLG-03 △
△ 6	表 2 * B 参照	ポートプレート	1		▲ 34	TK150010-7	タフフェルピン	3	DP-C-3x25
△ 7	1316-PK211970-9	ガスケット	1		35	SO-NA-G30	Oリング	2	JISB2401-1A-G30
△ 8	1316-PK311575-5	ピストン ASS'Y	9		36	SO-NB-P16	Oリング	1	JISB2401-1B-P16
△ 9	1316-PK311576-3	ピボット	1		37	SO-NB-P10A	Oリング	1	JISB2401-1B-P10A
△ 10	1316-PK311572-2	スリッパリテーナ	1		38	SO-NB-P9	Oリング	2	JISB2401-1B-P9
11	1316-PK311346-1	トラニオン軸	2		39	TR-SM-12x45	六角穴付きボルト	4	
12	2115-1307-PK311379-2	スプー	1		40	TB-SM-6x50	六角穴付きボルト	2	
△ 13	288-1316-PK412455-8	ヨー ASS'Y	1		41	TB-SM-6x16	六角穴付きボルト	9	
△ 14	1316-PK410839-5	ばね	1		42	FP-SA-1/8	六角穴付きワラフ	1	
15	1316-PK411134-0	スワッシュプレート	1		43	FP-SB-1/16	六角穴付きワラフ	6	
△ 16	1305-PK410237-2	ワッシャ	2		44	TN-AB-10	六角ナット	1	
17	1307-PK410781-9	シールピストン	1		▲ 45	SR-S-35	スナッフリング	2	
18	1307-PK411136-5	ばね押し	1		46	SO-NA-G75	Oリング	1	JISB2401-1A-G75
△ 19	1303B-PK412608-2	ばね受け	1		▲ 47	SR-B-35	スナッフリング	1	
20	1307-PK410787-6	ワラフ	1		48	PN-SA-6x10	平行ピン	3	
21	1303B-PK411451-8	プレート	1		49	表 3 * G 参照	キー	1	
22	2115-1307-PK410806-4	ばね	1		50	TS-F-10x45	六角穴付き止めねじ	1	
23	1316-PK411131-6	操作ピストン	1		51	TP-OPT-1/16x1.0	絞り付きテーパねじワラフ	1	
24	1316-PK410838-7	ばね受け	1		52	RV-A-7	打込みばよう	表 2 * E 参照	
25	1316-PK411548-1	ばね	1		53	SB1118-* -20	屋形コンパネセクター制御弁	1	
26	表 2 * C 参照	銘板	1		54	1305-PK210513-8	取付けブラケット	1	7-ト取付形の 場合のみ使用 (A37-L)
27	表 2 * D 参照	指示銘板	1		55	WP-CA-12	平座金	2	
28	1303-PK410213-3	注油口指示銘板	1		56	TB-HB-12x30	六角ボルト	2	
					57	表 2 * H 参照	カートリッジキット	1	
					58	1316-PK312887-3A	シールリテーナ	1	
					59	TB-SM-4x12	六角穴付きボルト	4	
					60	SO-NB-P14	Oリング	1	JISB2401-1B-P14 △

▲印はシャフトASS'Yに含まれます。シャフトASS'Y番号は表3\*Jをご参照ください。  
△印はカートリッジキット(照号⑦)に含まれます。

表 2

モデル番号	*A (② カバー)	*B (⑥ ポートプレート)	*C (②⑥ 銘板)	*D (②⑦ 指示銘板)	*E (⑤⑦ 打込みばよう)	*H (⑤⑦ カートリッジキット)
A37-*R-03-*-* -32	1316B-PK110760-6	1316-PK211059-1	▲ 097-PK211605-1	1303-PK310368-6	4	CA37-R-30
A37-*R-03-S-*-* -32	1316B-PK110752-3			097-PK310608-5	6	
A37-*L-03-*-* -32	1316B-PK110761-4	1316-PK211060-9	▲ 097-PK211606-9	1303-PK310371-0	4	CA37-R-30
A37-*L-03-S-*-* -32	1316B-PK110753-1			097-PK310608-5	6	

表 3

モデル番号	*F (③ シャフト)	*G (④⑨ キー)	*J (シャフトASS'Y)
A37-*-* -03-*-* -K-* -32	1316-PK211057-5	KY-E-1/4x32	1316-PK312205-8
A37-F-* -03-*-* -V-* -32	1316-PK211164-9		1316-PK312206-6

本圖 3/5 片野 8/4 木山 6/13 木山 2/21 木山 10/13 木山	日付 DATE 93-07-27	製図 DRAWN M.G	<b>YUKEN KOGYO CO., LTD.</b> 形式 MODEL NO. A37-*-* -03-*-* -K-* -32 名称 NAME A37形可変ピストンポンプ アロード付圧力コンパネセクター制御形 図番 DWG NO. 1316C PA321014-3-5
	承認 APPROVED	検図 CHECKED	
	三角法 THIRD ANGLE PROJECTION	FILE NO.	
	SYM REVISIONS DATE SIGN	2/2	