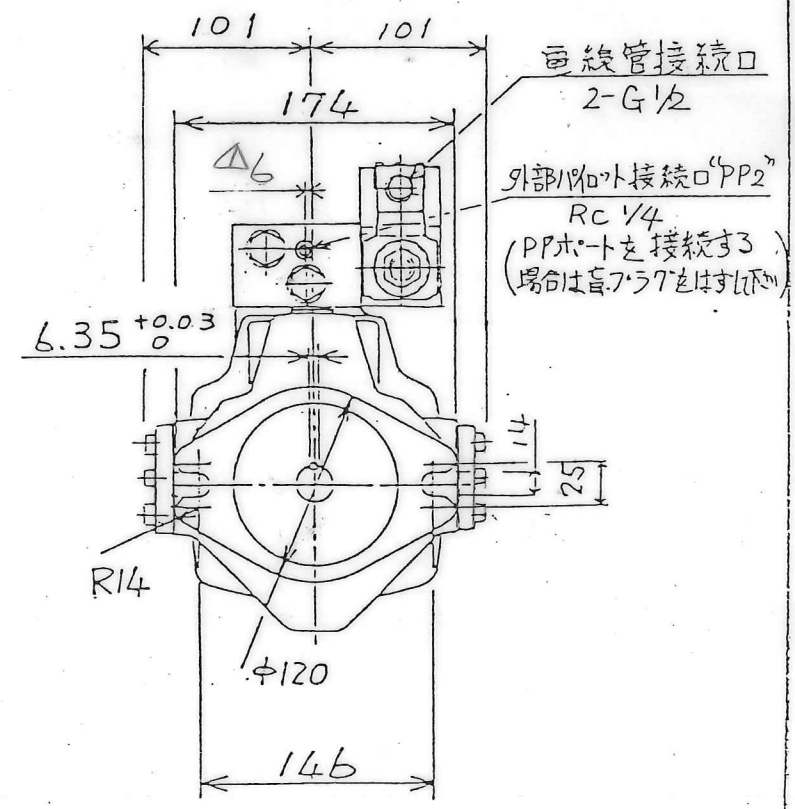
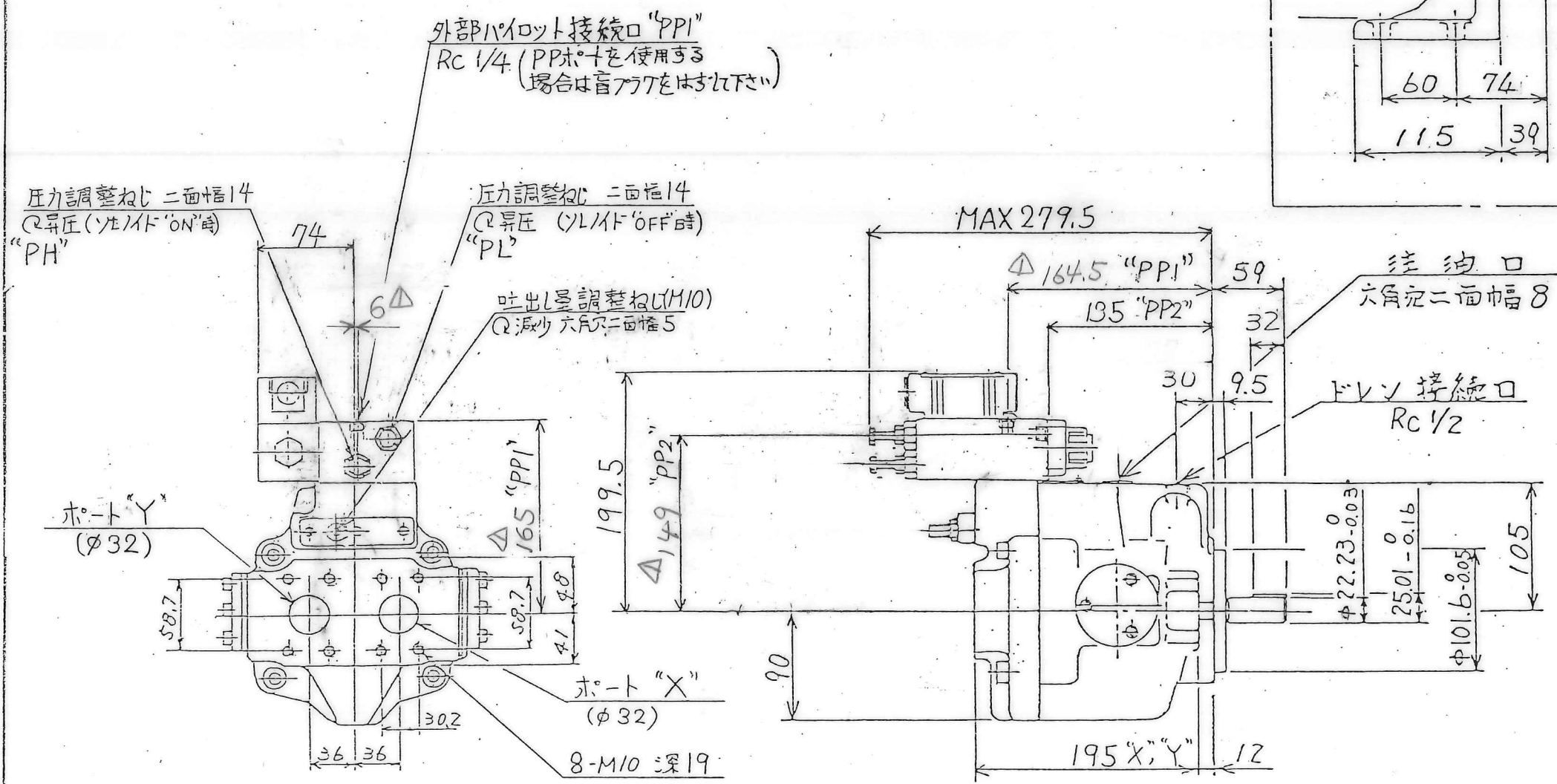
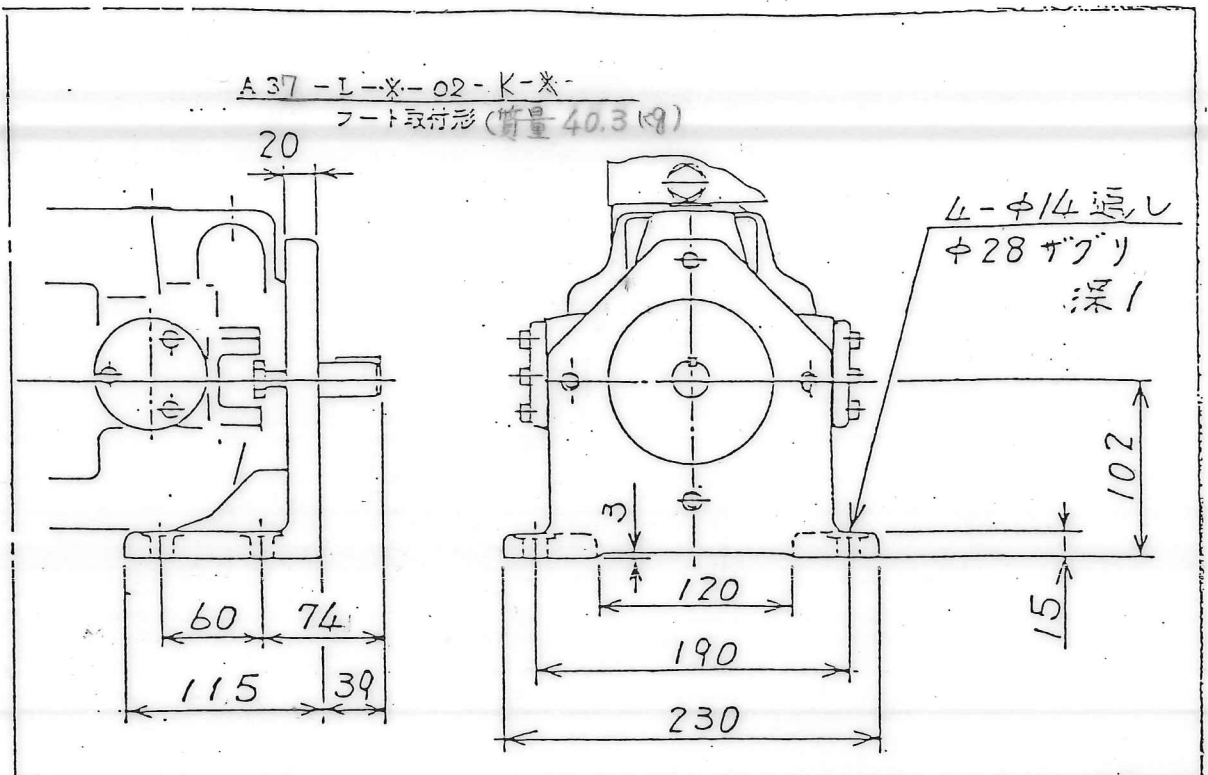


管フランジキット

- 管フランジ取付け面はSAE J 518
4ボルト スプリットフランジに取付けます。
- ポンプには管フランジキットが付属されておりません
ので、ご使用の際は下記によりご注文ください。

FS-10-A-10
管フランジ形式
A: ネジ込み形
B: 溶接形



回転方向とポート

| | ポート "X" | ポート "Y" |
|--------|---------|---------|
| 右(R)回転 | 吐出し | 吸込み |
| 左(L)回転 | 吸込み | 吐出し |

A37-F-X-02-K-*
フランジ取付形 (質量36kg)

| | | | |
|-----------------------------|-------------|------------|---|
| DATE REV DATE SIGN | 日付 DATE | 製図 DRAWN | YUKEN KOGYO CO., LTD. |
| | 承認 APPROVED | 検図 CHECKED | |
| 三角法 THIRD ANGLE PROJECTION | | | 名称 NAME A37 可変容量形 ピストンポンプ 2圧コンペンセータ制御 |
| FILE NO. 1316B | | | 図番 DWG NO. P.A.3/1.2.7.6.8-5-1 (7/3) |

