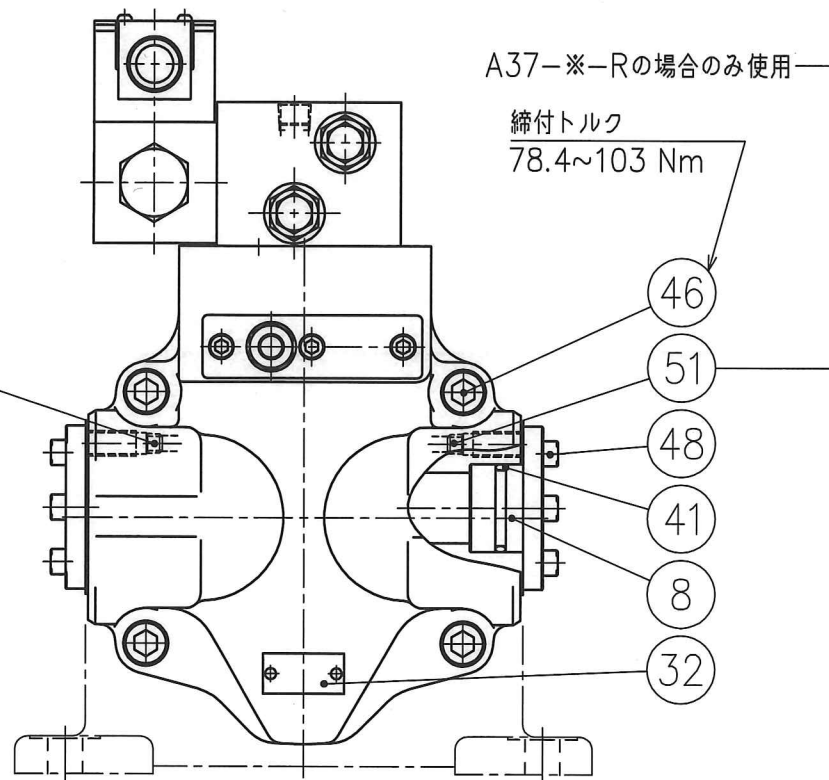


A37-※-Lの
場合のみ使用

51



A37-※-Rの場合のみ使用

締付トルク
78.4~103 Nm

46

51

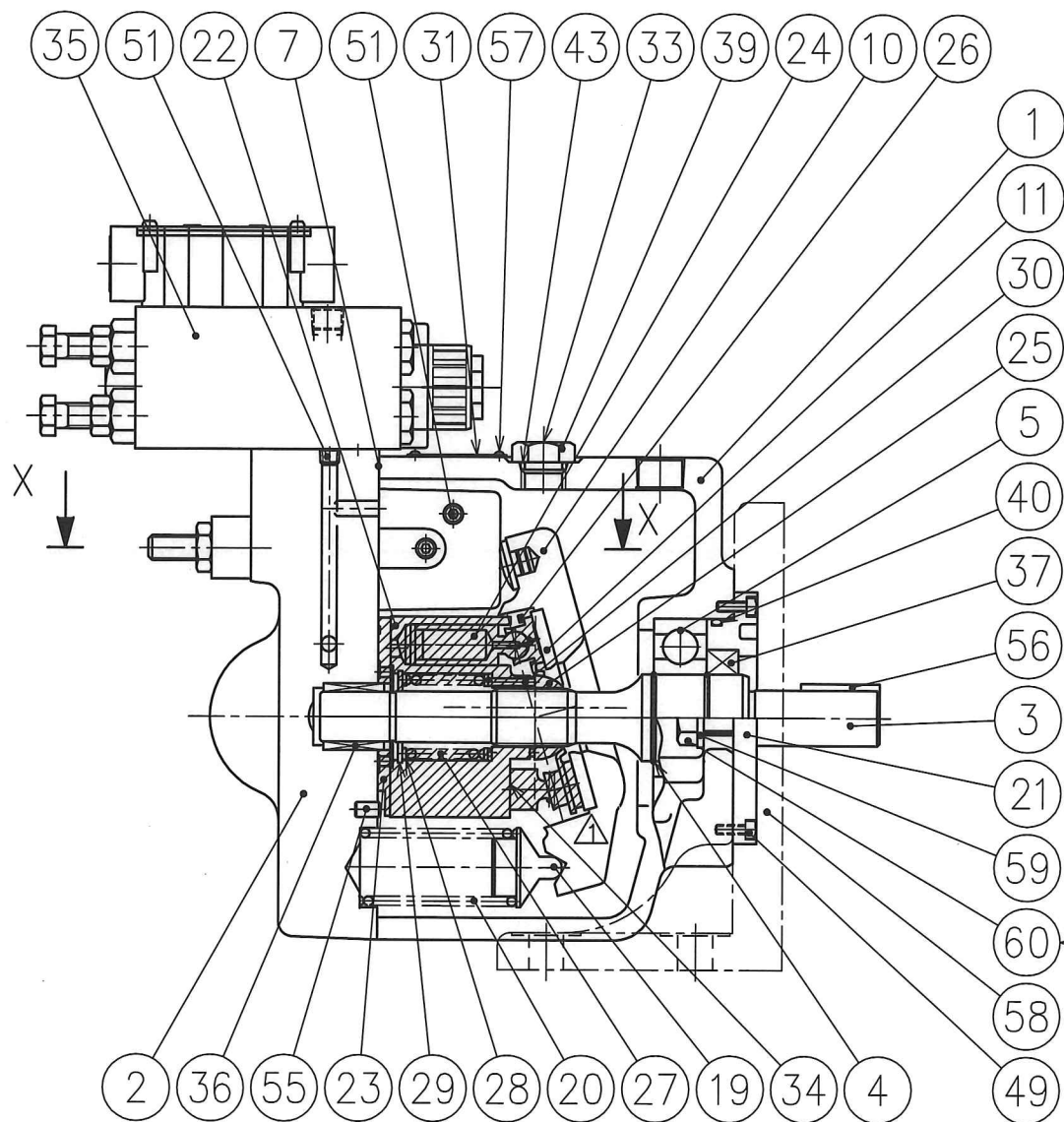
48

41

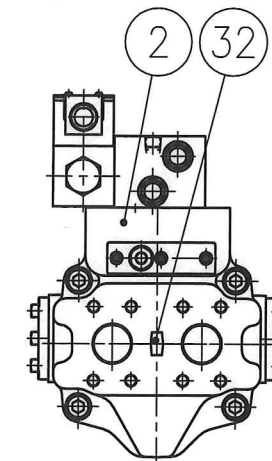
8

32

サイドポート形、平行キー形
A37-※-※-02-S-K-☆-32

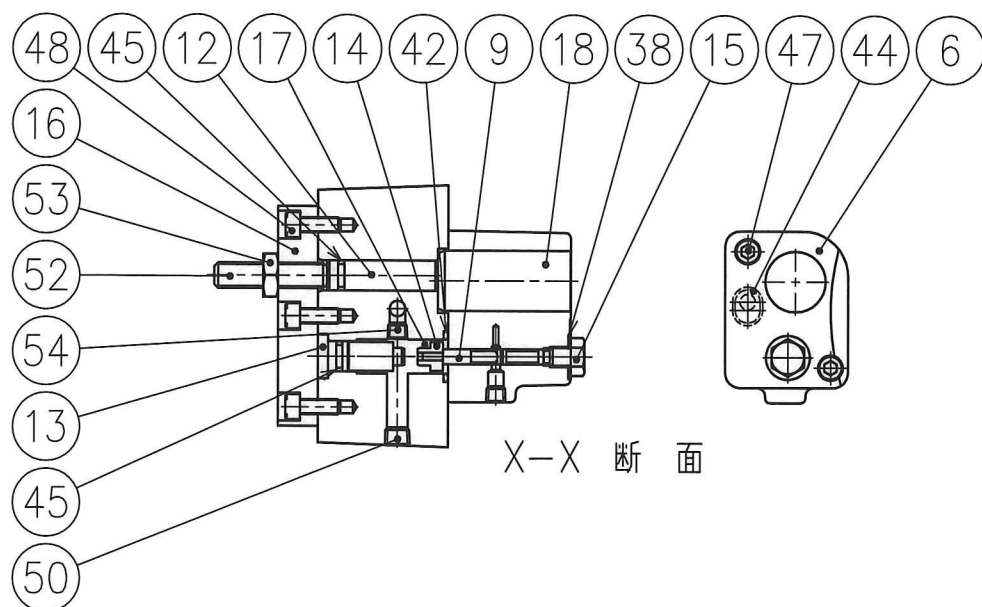


締付トルク
30.4~37.2 Nm



アキシャルポート形
A37-※-※-02-K-☆-32

32 D



X-X 断面

| | | | | | | | |
|-----------------------------------|--------------------------|----------|----------|------------------------|--------------|-----------------------|-------------------------------|
| 安田 2/4 006 P09-006 X1 | SYM REVISIONS DATE | DATE | 02-02-06 | DRAWN | m.g | YUKEN KOGYO CO., LTD. | |
| | | APPROVED | 小林 | CHECKED | 井出 | MODEL NO. | A37-※-※-02-※-K-☆-32 |
| | | 三角法 | | THIRD ANGLE PROJECTION | | NAME | A37形可変ピストンポンプ 2圧コンペンセータ制御形 |
| | | FILE NO. | 1316B | DWG NO. | PA321463-2-1 | (1/2) | |

表 1

| 照号 | 部品番号 | 部品名称 | 個数 | 備考 | 照号 | 部品番号 | 部品名称 | 個数 | 備考 |
|------|----------------------|-----------|----|--|----|-----------------|---------------|-----------|--------------------------|
| 1 | 1316-PK111435-4 | ハウジング | 1 | | 31 | 表 2 ★C 参照 | 銘板 | 1 | |
| 2 | 表 2 ★A 参照 | カバー | 1 | | 32 | 表 2 ★D 参照 | 指示銘板 | 1 | |
| 3 | 1316-PK211057-5 | シャフト | 1 | シャフトASS'Yに含まれます。 (1316-PK312205-8) #6307 | 33 | 1303-PK410213-3 | 注油口指示銘板 | 1 | |
| 4 | SR-S-35 | スナップリング | 2 | | 34 | 表 2 ★E 参照 | CA37カートリッジキット | 1 | |
| 5 | TK180024-2 | 深みぞ玉軸受 | 1 | | 35 | SB1116-☆-20 | 2圧コンペンセータ制御弁 | 1 | |
| 6 | 1316-PK211163-1 | ボデー | 1 | | 36 | TK180010-1 | 針状ころ軸受 | 1 | HMK2025V2 |
| 7 | 1316-PK211970-9 | ガasket | 1 | | 37 | TK280027-4 | オイルシール | 1 | TCN355511(NBR) |
| 8 | 1316-PK311346-1 | トラニオン軸 | 2 | | 38 | TK280080-3 | シールワッシャ | 1 | W8 |
| 9 | Z115-1307-PK311379-2 | スプール | 1 | | 39 | TK990009-3 | プラグ | 1 | PLG-03 |
| △ 10 | Z88-1316D-PK412455-8 | ヨークASS'Y | 1 | | 40 | SO-NA-G75 | Oリング | 1 | JIS B 2401-1A-G75 |
| 11 | 1316-PK411134-0 | スワッシュプレート | 1 | | 41 | SO-NA-G30 | Oリング | 2 | JIS B 2401-1A-G30 |
| 12 | 1307-PK410781-9 | シールピストン | 1 | | 42 | SO-NB-P16 | Oリング | 1 | JIS B 2401-1B-P16 |
| 13 | 1307-PK411136-5 | ばね押し | 1 | | 43 | SO-NB-P14 | Oリング | 1 | JIS B 2401-1B-P14 |
| 14 | 1303B-PK412608-2 | ばね受け | 1 | | 44 | SO-NB-P10A | Oリング | 1 | JIS B 2401-1B-P10A |
| 15 | 1307-PK410787-6 | プラグ | 1 | | 45 | SO-NB-P9 | Oリング | 2 | JIS B 2401-1B-P9 |
| 16 | 1303B-PK411451-8 | プレート | 1 | | 46 | TB-SM-12×45 | 六角穴付きボルト | 4 | |
| 17 | Z115-1307-PK410806-4 | ばね | 1 | | 47 | TB-SM-6×50 | 六角穴付きボルト | 2 | |
| 18 | 1316-PK411131-6 | 操作ピストン | 1 | | 48 | TB-SM-6×16 | 六角穴付きボルト | 9 | |
| 19 | 1316-PK410838-7 | ばね受け | 1 | | 49 | TB-SM-4×12 | 六角穴付きボルト | 4 | |
| 20 | 1316-PK411548-1 | ばね | 1 | | 50 | FP-SA-1/8 | 六角穴付きプラグ | 1 | |
| 21 | 1316-PK312887-3 | シールリテーナ | 1 | | 51 | FP-SB-1/16 | 六角穴付きプラグ | 6 | |
| 22 | 1316-PK211166-4 | シリンダブロック | 1 | | 52 | TS-F-10×45 | 六角穴付き止めねじ | 1 | |
| 23 | 表 2 ★B 参照 | ポートプレート | 1 | CA37カートリッジキットに含まれます。 (照号 34) | 53 | TN-AB-10 | 六角ナット | 1 | |
| 24 | 1316-PK311575-5 | ピストンASS'Y | 9 | | 54 | TP-OPT-1/16×1.0 | 絞り付きテーパねじプラグ | 1 | |
| 25 | 1316-PK311576-3 | ピボット | 1 | | 55 | PN-SA-6×10 | 平行ピン | 3 | |
| 26 | C1316-PK312803-0 | スリップリテーナ | 1 | | 56 | KY-E-1/4×32 | キー | 1 | |
| 27 | 1316-PK410839-5 | ばね | 1 | | 57 | RV-A-7 | 打込みびょう | 表 2 ★F 参照 | |
| 28 | 1305-PK410237-2 | ワッシャ | 2 | | 58 | 1305-PK210513-8 | 取付ブラケット | 1 | フート取付形の場合のみ使用 (A37-L) |
| 29 | SR-B-35 | スナップリング | 1 | | 59 | WP-CA-12 | 平座金 | 2 | |
| 30 | TK150010-7 | ダウエルピン | 3 | | 60 | TB-HB-12×30 | 六角ボルト | 2 | |

表 2

| モデル番号 | ★A(2) カバー | ★B(23) ポートプレート | ★C(31) 銘板 | ★D(32) 指示銘板 | ★E(34) CA37カートリッジキット | ★F(57) 打込みびょう |
|---------------------|------------------|------------------|----------------|-----------------|----------------------|---------------|
| A37-※-R-02-K-☆-32 | 1316B-PK110760-6 | C1316-PK312845-1 | 097-PK211605-1 | 1303-PK310368-6 | CA37-R-30 | 4 |
| A37-※-R-02-S-K-☆-32 | 1316B-PK110752-3 | | | 097-PK310608-5 | | 6 |
| A37-※-L-02-K-☆-32 | 1316B-PK110761-4 | C1316-PK312846-9 | 097-PK211606-9 | 1303-PK310371-0 | CA37-L-30 | 4 |
| A37-※-L-02-S-K-☆-32 | 1316B-PK110753-1 | | | 097-PK310608-5 | | 6 |

| | | | | |
|---|----------------------------|---------|--|--------------------|
| 本 林 P12-027 P06-031 A1 A1 SYM | DATE | DRAWN | YUKEN KOGYO CO., LTD. MODEL NO. A37-※-※-02-※-K-☆-32 NAME A37可変容量形ピストンポンプ 2圧コンペンセータ制御形 | |
| | APPROVED | CHECKED | | |
| | 三角法 THIRD ANGLE PROJECTION | | FILE NO. | DWG NO. |
| | | | 1316B | PA321463-2-2 (2/2) |