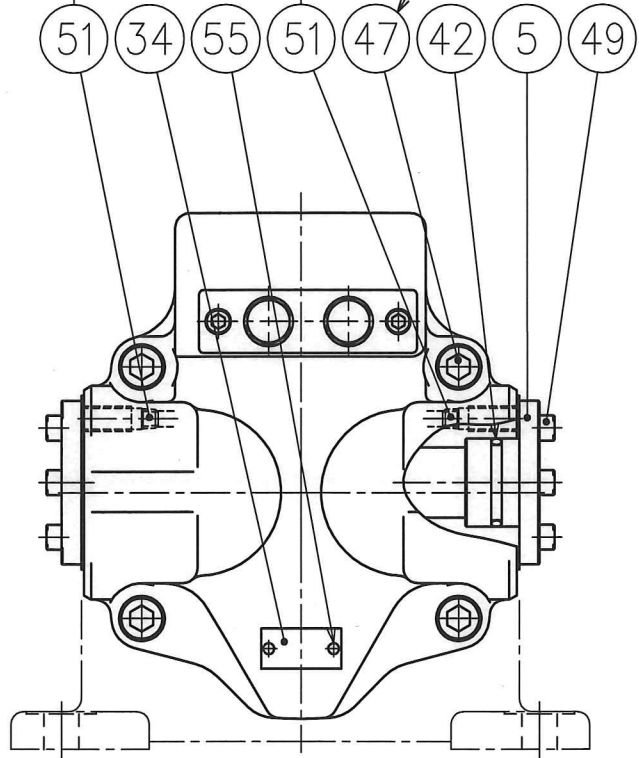
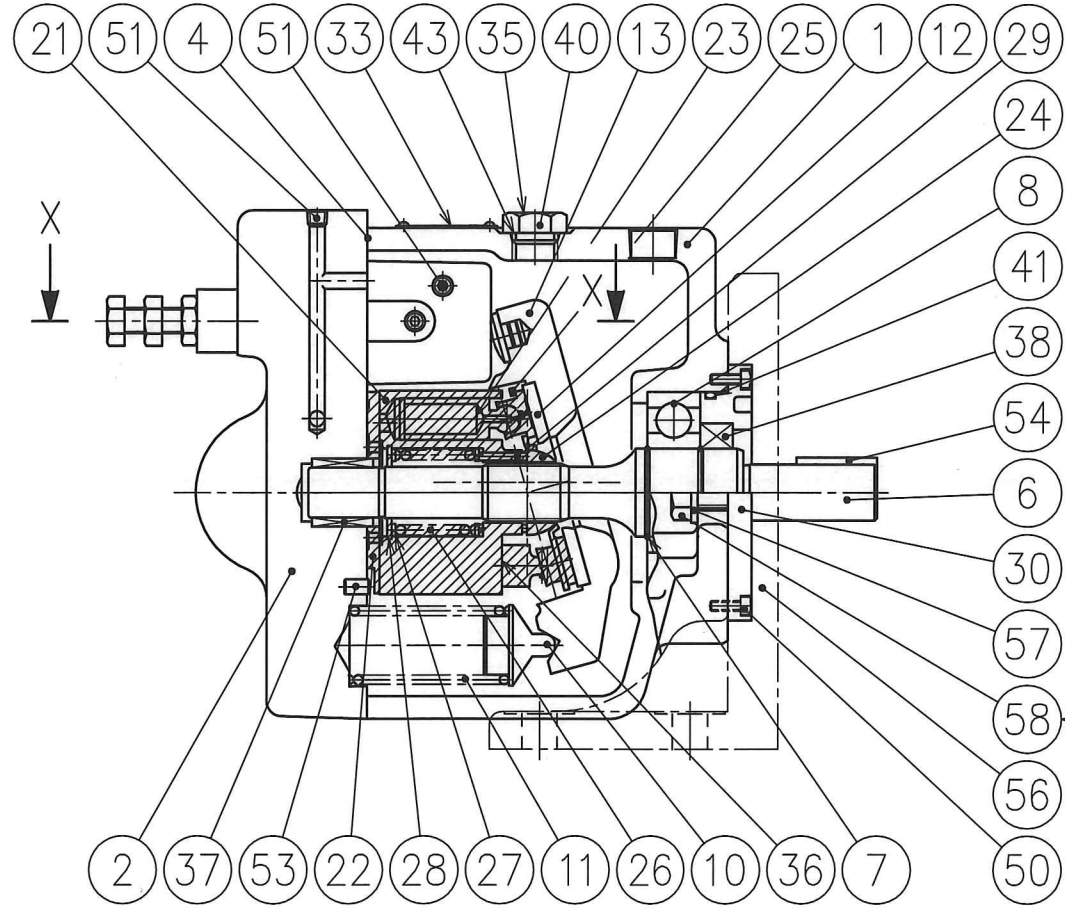


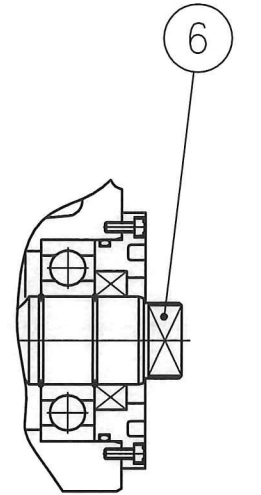
A37-※-Lの場合のみ使用
 A37-※-Rの場合のみ使用
 締付トルク 78.4~103 Nm



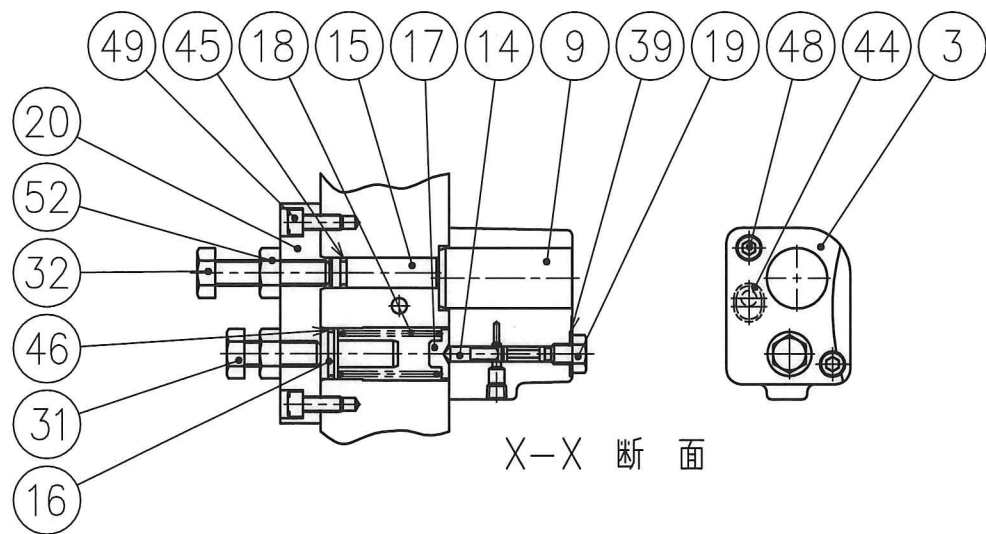
サイドポート形、平行キー形
 A37-※-※-01-※-S-K-32



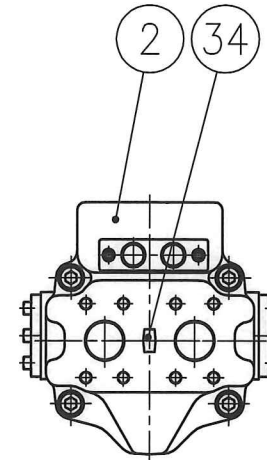
締付トルク 30.4~37.2 Nm



タテキー形
 A37-F-※-01-※-※-V



X-X 断面



アキシャルポート形
 A37-※-※-01-※-※-32

32 D

安田	寺沢	片野	大谷	佐久間	DATE	DRAWN	YUKEN KOGYO CO., LTD.
2/4	12/10	2/8	10/13	8/27	91-06-12	m.g	
△x全	△x全	△x2	△x1	△x1	APPROVED	CHECKED	MODEL NO.
P09-006	P02-057	P00-017	P94-120	P93-101	井出	榎本	A37-※-※-01-※-※-※-32
REVISIONS	DATE	SIGN	三角法		THIRD ANGLE PROJECTION		NAME
					FILE NO.	DWG NO.	A37形可変ピストンポンプ
					1316	PA320872-5-5	圧力コンペンセータ制御形
					(1/2)		

表 1

照号	部品番号	部品名称	個数	備考	照号	部品番号	部品名称	個数	備考	
1	1316-PK111435-4	ハウジング	1		30	1316-PK312887-3	シールリテーナ	1		
2	表 2 ★A 参照	カバー	1		31	098-PK411678-6	六角ボルト	1	M10 x 30	
3	1316-PK211735-6	ボデー	1		32	098-PK411931-9	六角ボルト	1	M10 x 45	
4	1316-PK211970-9	ガスカート	1		33	表 2 ★C 参照	銘板	1		
5	1316-PK311346-1	トラニオン軸	2		34	表 2 ★D 参照	指示銘板	1		
6	表 4 ★K 参照	シャフト	1	シャフトASS'Yに含まれます。 (表 4 ★M 参照) #6307	35	1303-PK410213-3	注油口指示銘板	1		
7	SR-S-35	スナップリング	2			36	表 2 ★E 参照	カートリッジキット	1	
8	TK180024-2	深みぞ玉軸受	1		37	TK180010-1	針状ころ軸受	1	HMK2025V2	
9	表 3 ★H 参照	操作ピストン	1		38	TK280027-4	オイルシール	1	TCN355511(NBR)	
10	1316-PK410838-7	ばね受け	1		39	TK280080-3	シールワッシャ	1	W8	
11	1316-PK411548-1	ばね	1		40	TK990009-3	プラグ	1	PLG-03	
12	1316-PK411134-0	スワッシュプレート	1		41	SO-NA-G75	Oリング	1	JIS B 2401-1A-G75	
△ 13	Z88-1316D-PK412455-8	ヨークASS'Y	1		42	SO-NA-G30	Oリング	2	JIS B 2401-1A-G30	
14	SB1173-VK418184-8	スプール	1		43	SO-NB-P14	Oリング	1	JIS B 2401-1B-P14	
15	1307-PK410781-9	シールピストン	1		44	SO-NB-P10A	Oリング	1	JIS B 2401-1B-P10A	
16	1307-PK410782-7	ばね押し	1		45	SO-NB-P9	Oリング	1	JIS B 2401-1B-P9	
17	1302-PK411676-0	ばね受け	1		46	SO-NA-A017	Oリング	1	AS568-017(NBR,Hs70)	
18	表 3 ★J 参照	ばね	1		47	TB-SM-12x45	六角穴付きボルト	4		
19	1307-PK410787-6	プラグ	1		48	TB-SM-6x50	六角穴付きボルト	2		
20	1307-PK410788-4	プレート	1		49	TB-SM-6x16	六角穴付きボルト	8		
21	1316-PK211166-4	シリンダブロック	1		50	TB-SM-4x12	六角穴付きボルト	4		
22	表 2 ★B 参照	ポートプレート	1	CA37カートリッジキットに含まれます。 (照号 36)	51	FP-SB-1/16	六角穴付きプラグ	6		
23	1316-PK311575-5	ピストンASS'Y	9			52	TN-AB-10	六角ナット	2	
24	1316-PK311576-3	ピボット	1			53	PN-SA-6x10	平行ピン	3	
25	C1316-PK312803-0	スリップリテーナ	1			54	表 4 ★L 参照	キー	1	
26	1316-PK410839-5	ばね	1			55	RV-A-7	打込みびょう	表 2	★F 参照
27	1305-PK410237-2	ワッシャ	2			56	1305-PK210513-8	取付ブラケット	1	フート取付形の場合のみ使用 (A37-L)
28	SR-B-35	スナップリング	1			57	WP-CA-12	平座金	2	
29	TK150010-7	ダウエルピン	3		DP-C-3x25	58	TB-HB-12x30	六角ボルト	2	

表 2

モデル番号	★A(2) カバー	★B(2) ポートプレート	★C(3) 銘板	★D(3) 指示銘板	★E(3) カートリッジキット	★F(5) 打込みびょう
A37-※-R-01-※-※-32	1316-PK110634-3			1303-PK310368-6		4
A37-※-R-01-※-S-※-32	1316-PK110631-9	C1316-PK312845-1	097-PK211720-8	097-PK310608-5	CA37-R-30	6
A37-※-L-01-※-※-32	1316-PK110635-0			1303-PK310371-0		4
A37-※-L-01-※-S-※-32	1316-PK110632-7	C1316-PK312846-9	097-PK211721-6	097-PK310608-5	CA37-L-30	6

表 3

モデル番号	★H(9) 操作ピストン	★J(18) ばね
A37-※-※-01-B	1316-PK411129-0	1307-PK410784-3
A37-※-※-01-C	1316-PK411130-8	1307-PK410785-0
A37-※-※-01-H	1316-PK411131-6	1307-PK410786-8

表 4

モデル番号	★K(6) シャフト	★L(6) キー	★M(シャフトASS'Y)
A37-※-※-01-※-※-※-※-K	1316-PK211057-5	KY-E-1/4x32	1316-PK312205-8
A37-※-※-01-※-※-※-※-V	1316-PK211164-9		1316-PK312206-6

本間	安田	林	寺沢	北村	安田	大谷	佐久間	佐久間	SIGN	DATE	DRAWN	YUKEN KOGYO CO., LTD.
3/1	2/4	4/27	12/10	2/21	9/21	10/13	9/17	8/27	APPROVED	CHECKED	MODEL NO.	
△x1 P12-027	△x全 P09-006	△x1 P06-031	△x全 P02-057	△x2 P97-026	△x1 P95-131	△x3 P94-120	△x1 P93-113	△x5 P93-101	REVISIONS	DATE	THIRD ANGLE PROJECTION	A37-※-※-01-※-※-※-32
									三角法			NAME
									FILE NO.	1316		A37形可変ピストンポンプ
									DWG NO.			圧力コンペンセータ制御形
												PA320872-5-9 (2/2)