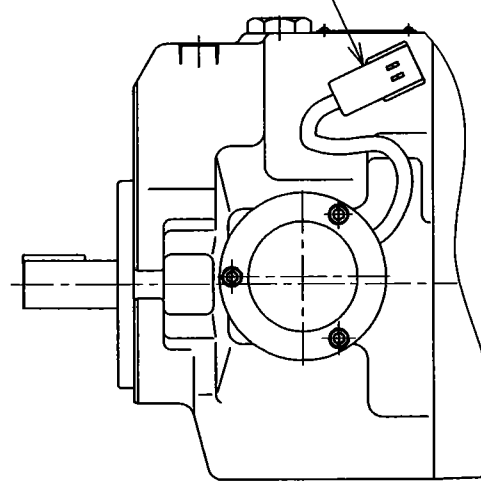


管フランジキット

1. 管フランジ取付け面は SAE J 518 4ボルト スプリットフランジに準拠します。
2. ポンプには管フランジキットが付属されておりませんので、ご使用の際には下記によりご注文ください。

対応するポート	呼び口径	ねじ込み形 管フランジ	溶接形 管フランジ
吸込みポート "S"	3/4	F5-06-A-10	F5-06-B-C-10
吐出しポート "P"	3/4	F5-06-A-10	F5-06-C-10

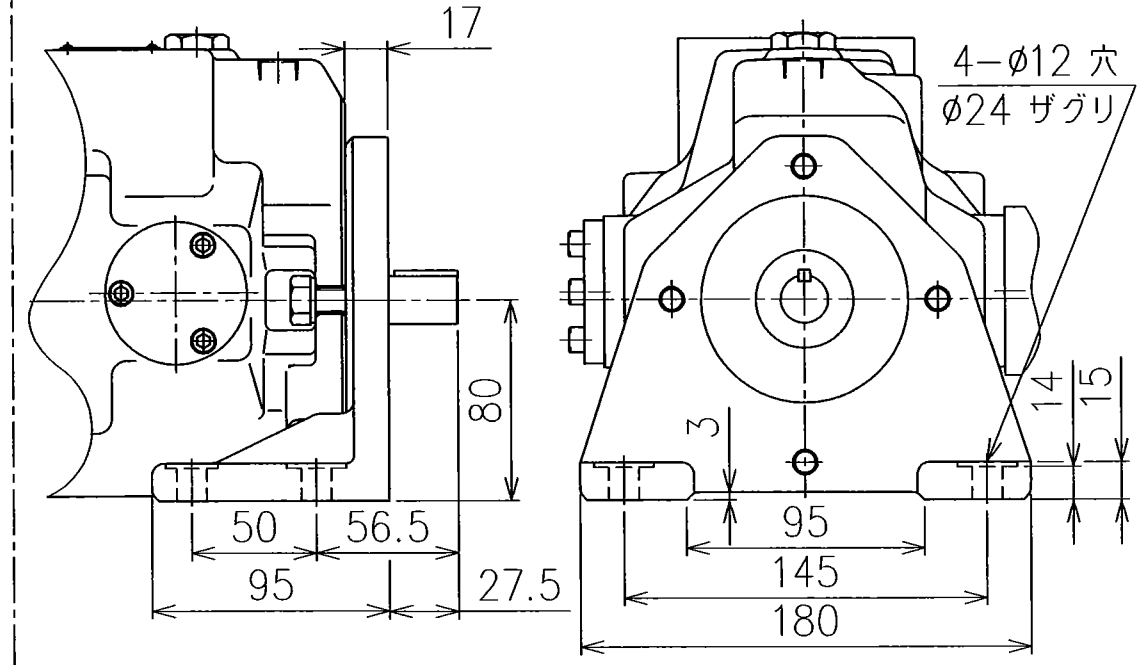
斜板角センサ接続用コネクタ



矢視 X

A22-LR04E☆-※-

フート取付形 (質量22.7 kg)



ソレノイド接続用コネクタ

適用ケーブル外径  
φ8~φ10

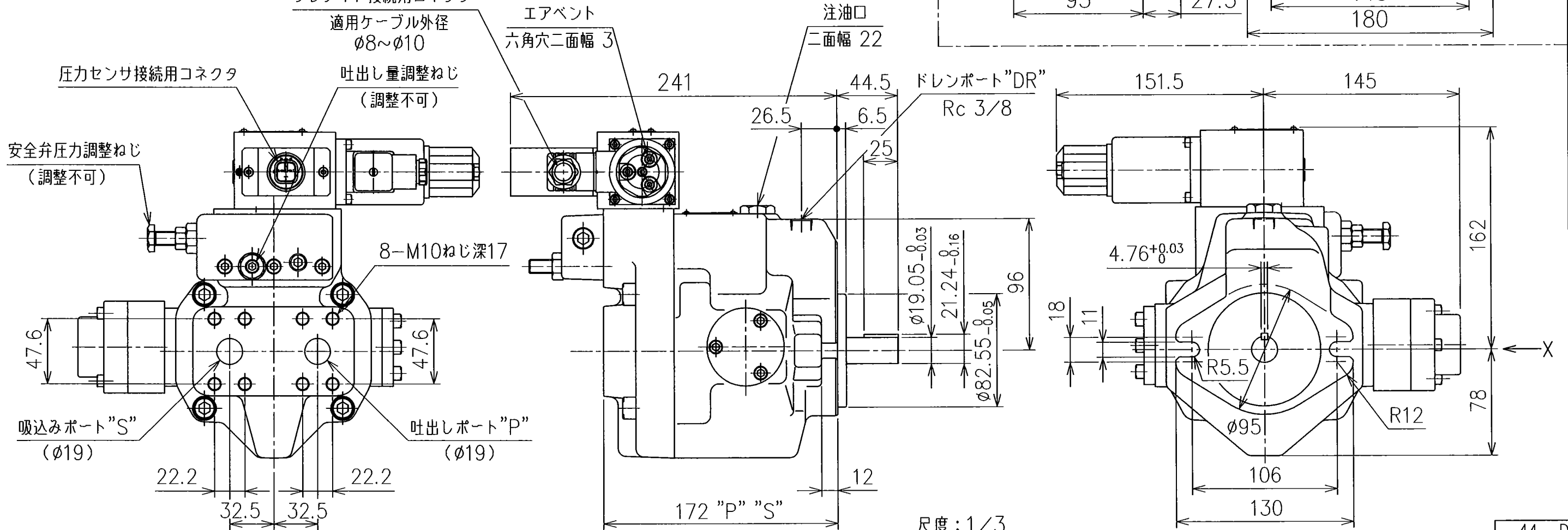
エアVENT  
六角穴二面幅 3

注油口  
二面幅 22

圧力センサ接続用コネクタ

吐出し量調整ねじ  
(調整不可)

安全弁圧力調整ねじ  
(調整不可)



A22-FR04E☆-※-

フランジ取付形 (質量20.5 kg)

尺度: 1/3

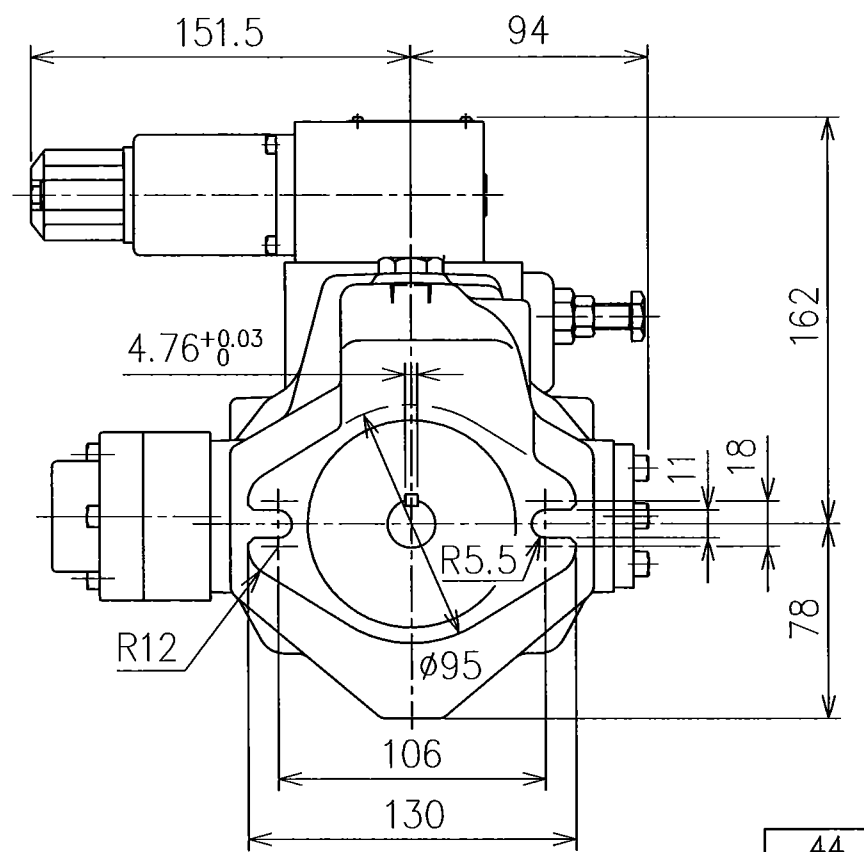
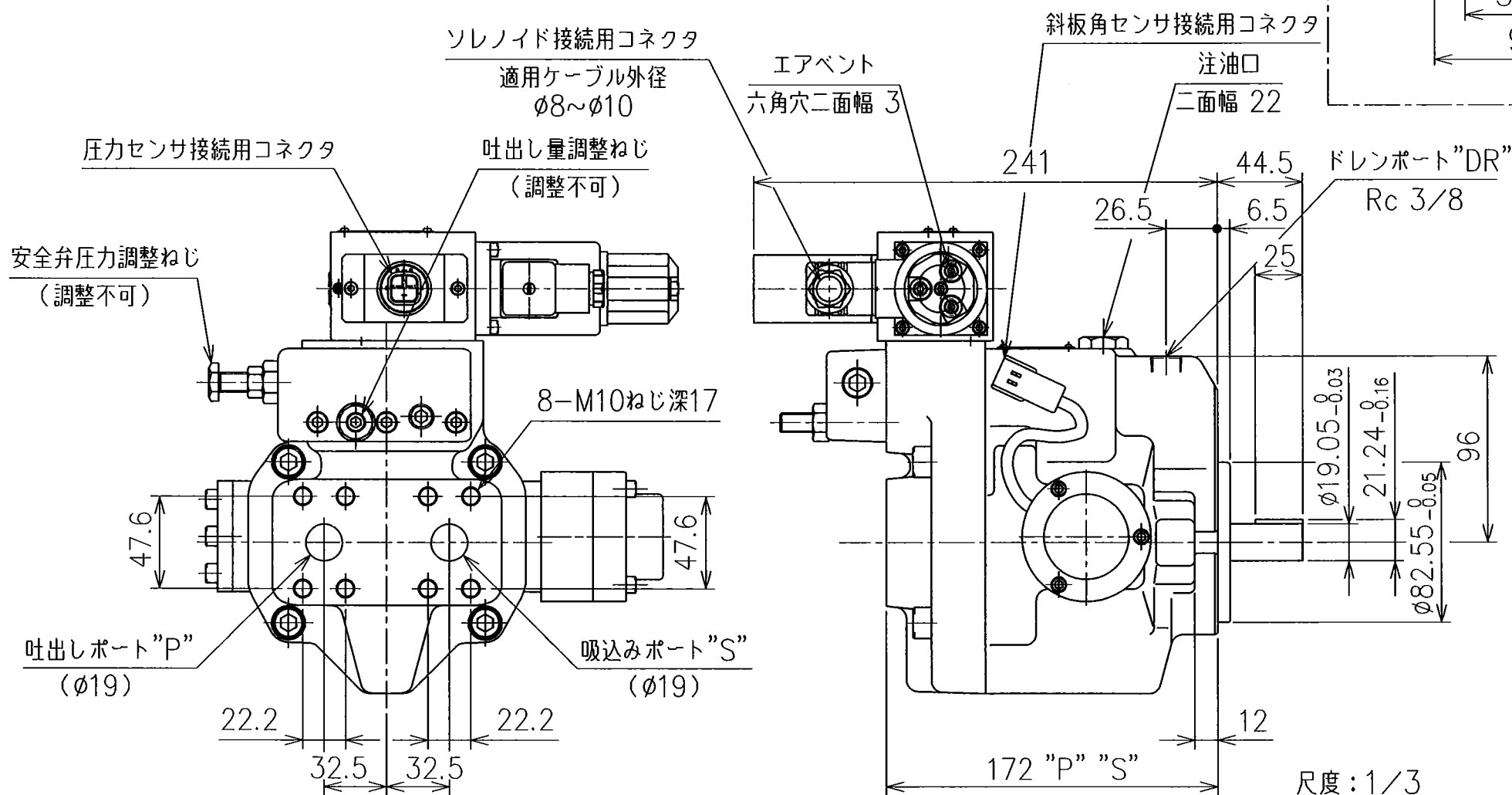
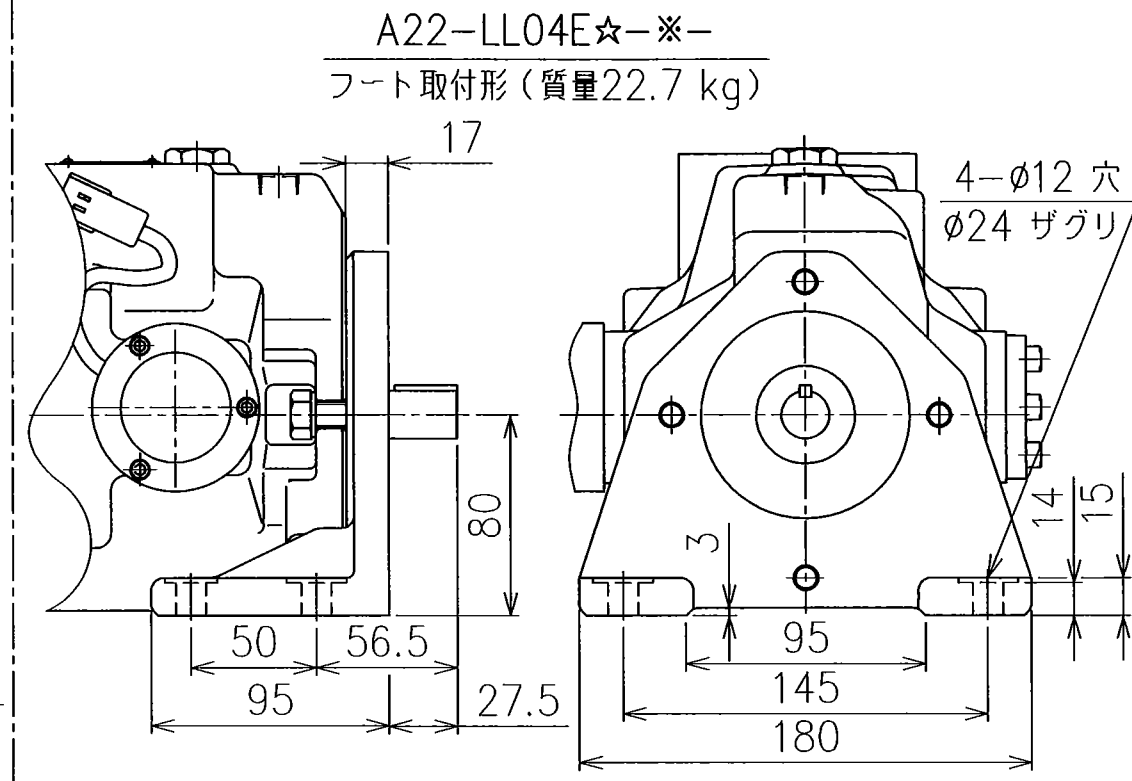
44 D

SIGN	DATE	DRAWN	YUKEN KOGYO CO., LTD.
	19-01-28	林	
DATE	APPROVED	CHECKED	MODEL NO.
	寺沢	安田	A22-※R04E☆-※-44
REVISIONS	三角法 THIRD ANGLE PROJECTION		NAME
			A22形 可変ピストンポンプ
SYM	FILE NO.	DWG NO.	アンプ別置形 比例電磁式 圧力・流量制御
	1308M	PA315883-9-0 (1/5)	

管フランジキット

1. 管フランジ取付け面は SAE J 518 4ボルト  
スプリットフランジに準拠します。
2. ポンプには管フランジキットが付属されて  
おりませんので、ご使用の際には下記により  
ご注文ください。

対応するポート	呼び口径	ねじ込み形 管フランジ	溶接形 管フランジ
吸込みポート "S"	3/4	F5-06-A-10	F5-06- $\frac{B}{C}$ -10
吐出しポート "P"	3/4	F5-06-A-10	F5-06-C-10



A22-FL04E☆-※-  
フランジ取付形 (質量20.5kg)

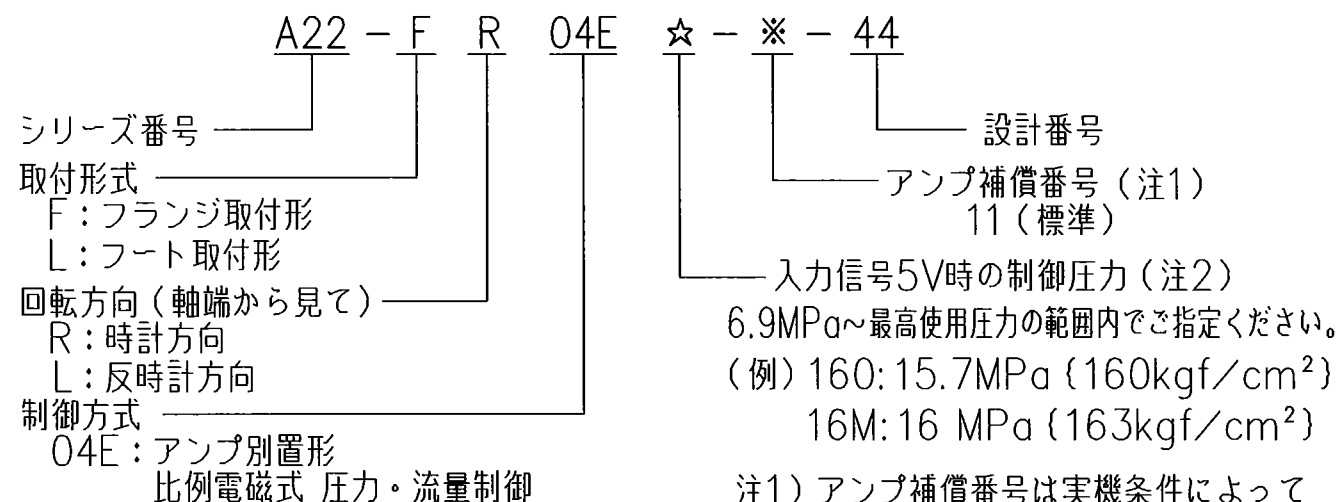
尺度: 1/3

SYM REVISIONS	DATE	DRAWN	YUKEN KOGYO CO., LTD.	
	APPROVED	CHECKED		MODEL NO. A22-※L04E☆-※-44
	三角法 THIRD ANGLE PROJECTION		NAME	A22形 可変ピストンポンプ
	FILE NO. 1308M	DWG NO. PA315883-9-0	アンプ別置形 比例電磁式 圧力・流量制御 (2/5)	

使用上の注意

- ポンプは注油口の位置が上になるように据付けてください。  
軸接続の際はフレキシブルカップリングを使用し、軸には曲げ荷重およびスラスト荷重がかからないようにしてください。(直接歯車やベルトで駆動しないでください。) なお、駆動軸とのズレが TIR: 0.1mm, 角度誤差 0.2° を超えないようにしてください。
- 吸込み圧力はポンプ入口にて-16.7kPa~+50kPaにしてください。
- 鋼管配管の場合、配管によりポンプに無理な力がかからないように注意してください。
- ドレン配管は下記を目安にして、他の戻りラインと合流せずに単独で行い、末端を必ず油中に入れてください。  
配管継手サイズ R 3/8  
(内径8.5 以上)  
配管内径 10 以上  
配管長さ 1 m以下  
上記条件を満足しない場合でもハウジング内圧力が定常状態圧力0.1MPaかつサージ圧力0.5MPa以下になるようにしてください。
- 作動油の汚染管理には十分注意を払い、汚染度は JIS B 9933 (ISO 4406) 21/19/15 またはNAS 10級以内にしてください。なお、吸込みラインには 100 $\mu$ m (150 メッシュ) のフィルタを、戻りラインには 10 $\mu$ m以下のフィルタをご使用ください。
- ポンプ初期運転前には必ず注油口から作動油をハウジング内に充填してください。  
なお、運転開始時には吐出しラインを無負荷にしてポンプを始動し、正常に油を吸込むことを確認してください。  
始動時または長時間休止後に運転を行う場合に、吸込みにくいことがあります。この場合は、吐出し側にて空気抜きを行うか、または空気抜き弁(モデル番号: ST1004)を設けてください。
- ポンプ内部および管路内に空気が混入していると振動発生の原因になりますので、空気抜きは完全に行ってください。  
安定した圧力・流量制御を行うために、エアベントを緩めて空気抜きを行いソレノイドカバー内に油を満たしてください。
- 入力信号電圧を投入しないで運転する場合はポンプがアンロード状態になります。
- 吐出し量および安全弁圧力調整ねじは工場出荷の際に調整済ですので回さないでください。  
万一、調整が必要となった場合は別途ご相談ください。
- ポンプを油面より上部に設置する場合は、吸込みラインの空気だまりを防止するため、吸込み配管およびサクションラインフィルタはポンプのポートより高くしないでください。  
なお、吸込み側の配管は適合する管フランジの口径そのものを使用し、吸込みポートの高さは油面から1m以内にしてください。

モデル番号の構成



使用油

ISO VG 32 または 46 相当の石油系作動油

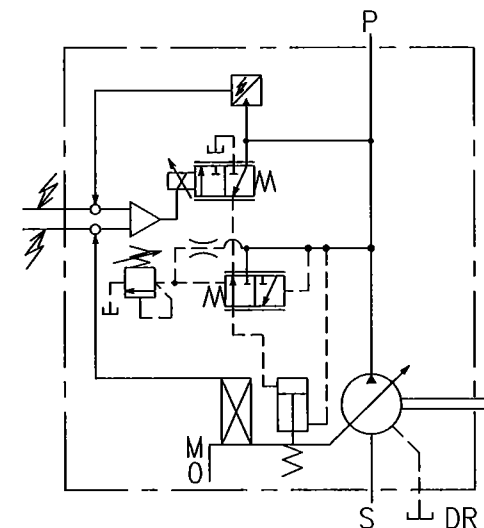
粘度範囲

20~400mm<sup>2</sup>/s

油温範囲

0~60 °C  
ただし、上記 粘度範囲にご注意ください。

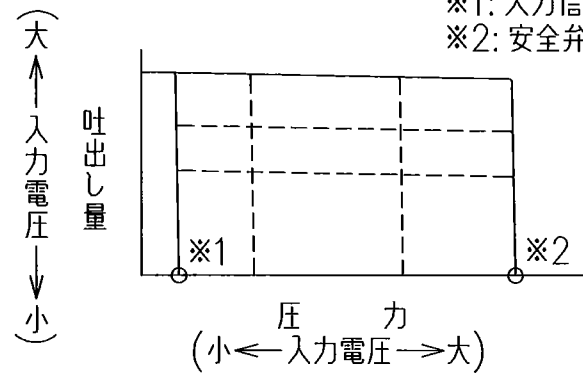
油圧図記号



44 D

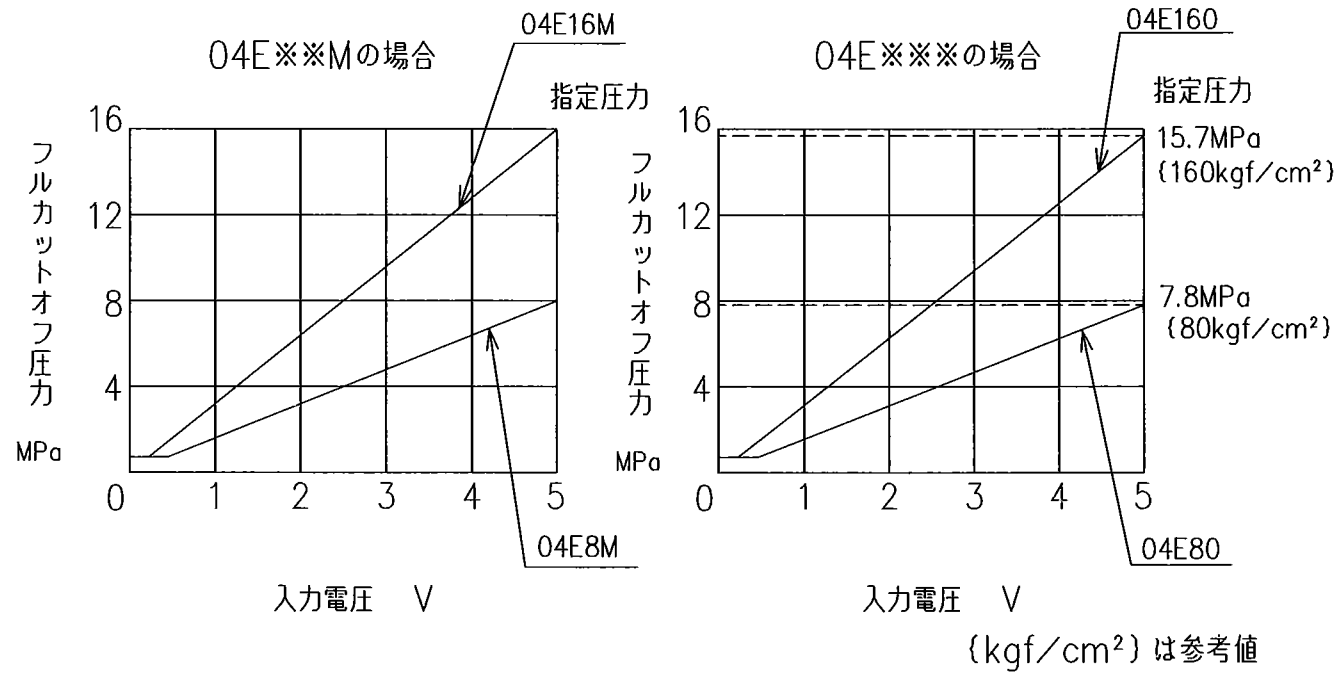
SIGN	DATE	DRAWN	YUKEN KOGYO CO., LTD.	
	APPROVED	CHECKED	MODEL NO.	
REVISIONS	三角法 THIRD ANGLE PROJECTION		NAME	
	FILE NO.	DWG NO.	(3/5)	
SYM	1308M	PA315883-9-0		

作動特性

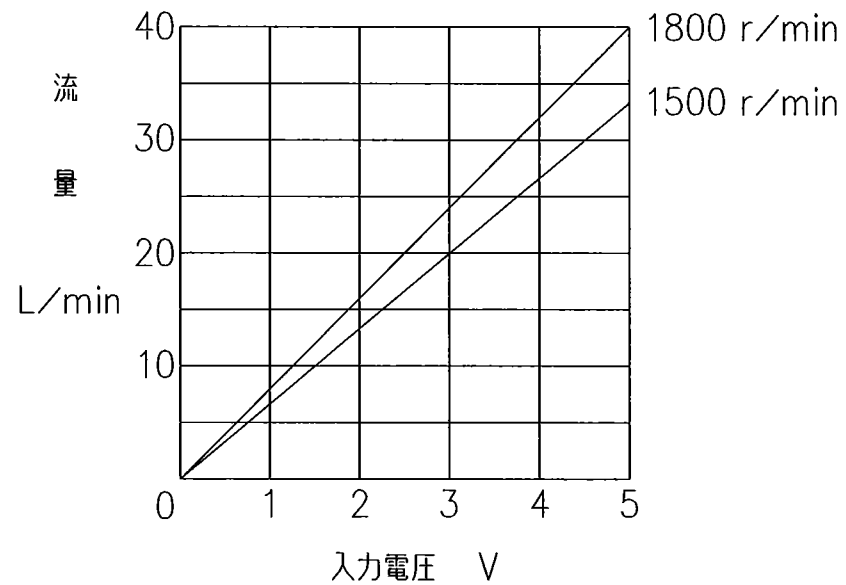


※1: 入力信号0時アンロード圧力  
 ※2: 安全弁設定圧力

電圧-圧力特性



電圧-流量特性



注1) 電源周波数補正 (5/5ページ注参照) を行った場合は、  
 1800 r/minにおいても1500 r/minの特性となります。

仕様

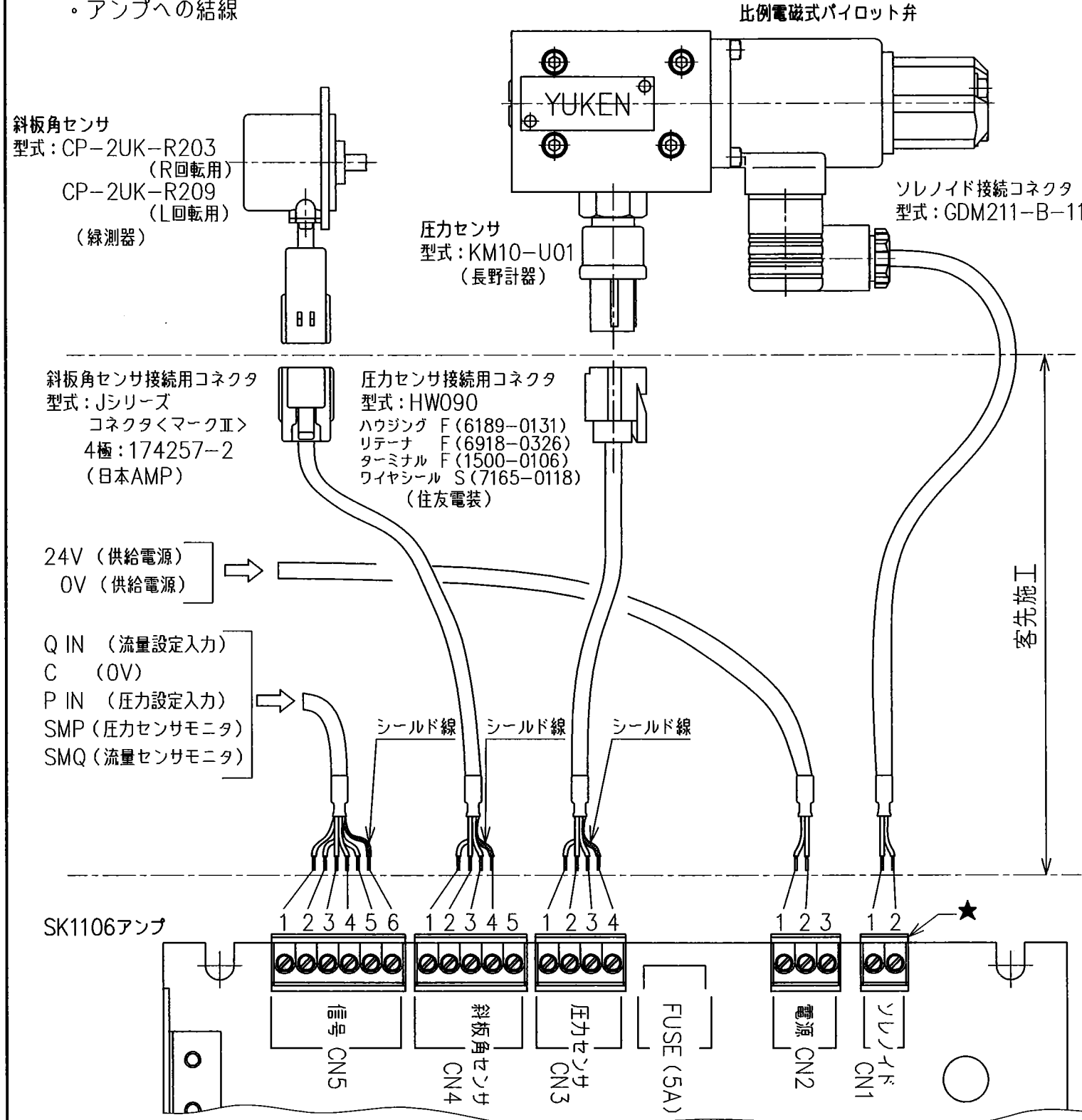
モデル番号	A22-※※04E☆-※-44	
理論押しのけ容積	cm <sup>3</sup> /rev	22.2
使用圧力	定格 MPa	16
	最高 MPa	16
許容回転速度	最低 r/min	600
	最高 r/min	1800
流量制御系	最大流量	L/min (注2) 60Hzピン 33.3 (50Hzピン 40.0)
	ヒステリシス	1%以下
	繰返し性	1%以下
	入力信号	最大流量 / DC 5V
圧力制御系	圧力調整範囲	MPa 0.7 ~ 指定圧力
	ヒステリシス	1%以下
	繰返し性	1%以下
	入力信号	指定圧力 / DC 5V
コイル抵抗	10Ω	
入力インピーダンス	圧力制御系: 10kΩ 流量制御系: 10kΩ	
供給電源電圧	DC 24V (21~28V 含リップル)	
最大消費電力	30W	
センサー出力信号	流量	DC 5V / 最大流量 (50Hzピン)
	圧力	DC 5V / 指定圧力
異常検知出力 (トランジスタオープンコレクタ)	電圧	最大 DC 30V
	電流	最大 40mA
使用周囲温度	0~50°C (通風のある場合)	

注2) 最大流量は回転速度によって異なります。表の値は、1800 r/min における値を示していますので、その他の回転速度の場合は、回転速度の比を乗じて計算してください。

SIGN DATE REVISIONS SYM	DATE	DRAWN	YUKEN KOGYO CO., LTD.
	APPROVED	CHECKED	
	三角法 THIRD ANGLE PROJECTION		NAME
	FILE NO.	1308M	DWG NO.

■アンプ部詳細

・アンプへの結線



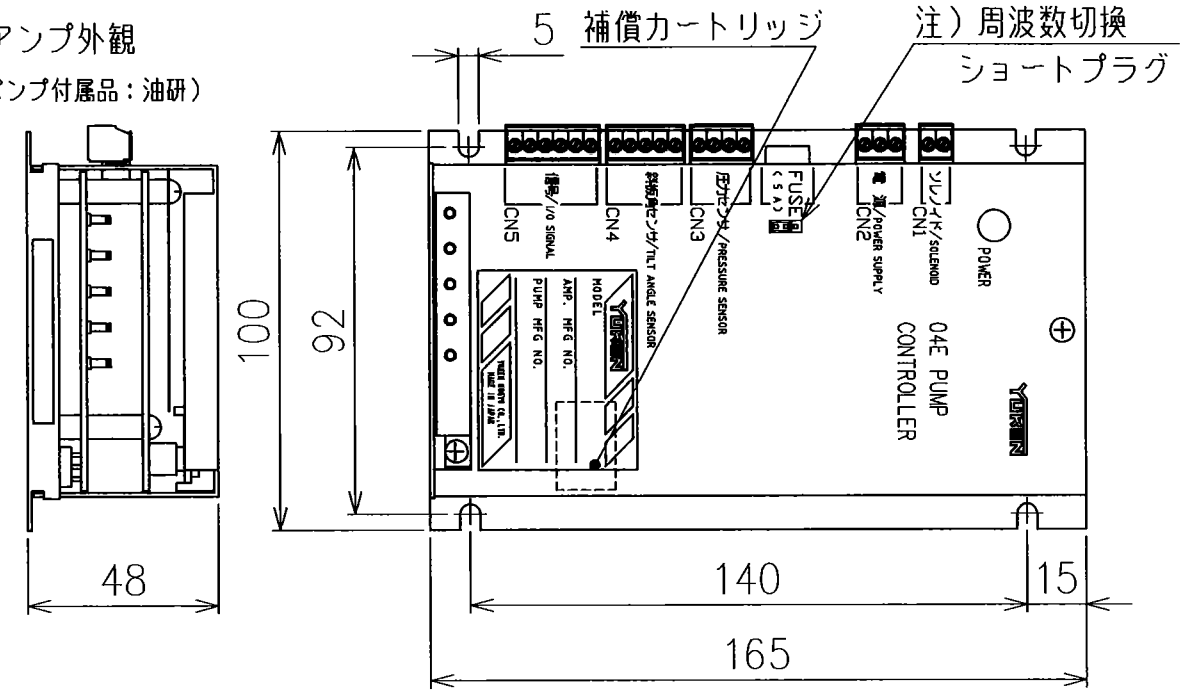
SK1106アンプ

SK1106アンプ

ピン番号	信号	斜板角センサ	圧力センサ	電源	ソレノイド
1	Q IN	電源 (+8V)	電源 (+5V)	0V	出力
2	COM	0V	0V	+24V	出力
3	P IN	入力	入力	0V	—
4	SMP	COM	COM	—	—
5	SMQ	COM (未接続)	—	—	—
6	COM	—	—	—	—

ケーブル (SK1112-\*\*-\*-11) をご使用の場合は、アンプ側のコネクタ (★部) を取外してください。

・アンプ外観  
(ポンプ付属品: 油研)



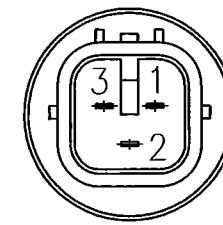
適用電線

芯線サイズ : AWG#18~#24  
被覆外径 : φ1.0~φ2.7  
ストリップ長さ : 5.0~6.5mm

注) 50Hz、60Hz地区とも最大流量を同一にしたい場合、60Hz地区においてはアンプ内のショートプラグを60Hzに差し替えてください。  
50Hzピンのまま60Hz地区で使用しますと、最大流量は周波数の比で増加します。

■コネクタ部詳細

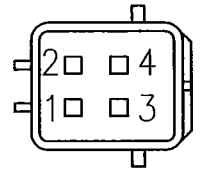
1. 圧力センサ (HW090型コネクタ3極 (T型) : 住友電装)



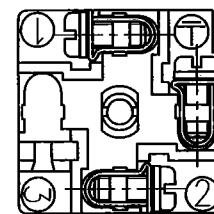
端子No.  
1 ..... 電源  
2 ..... 出力  
3 ..... 0V

2. 斜板角センサ (Jシリーズコネクタ<マークII> 4極 (174259-2) : 日本AMP)

端子No.  
1 ..... 電源  
2 ..... 0V  
3 ..... 出力  
4 ..... シールド線



3. ソレノイド (GDM-211-B-11 : 油研)



端子No.  
1 } ..... SOL入力  
2 } .....  
3 ..... 空き

DATE	DATE	DRAWN	YUKEN KOGYO CO., LTD.
	APPROVED	CHECKED	
REVISIONS	DATE	BY	NAME
	三角法 THIRD ANGLE PROJECTION		DWG NO. (5/5)
SYM	FILE NO. 1308M	PA315883-9-0	