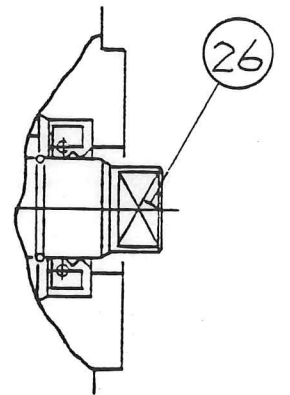
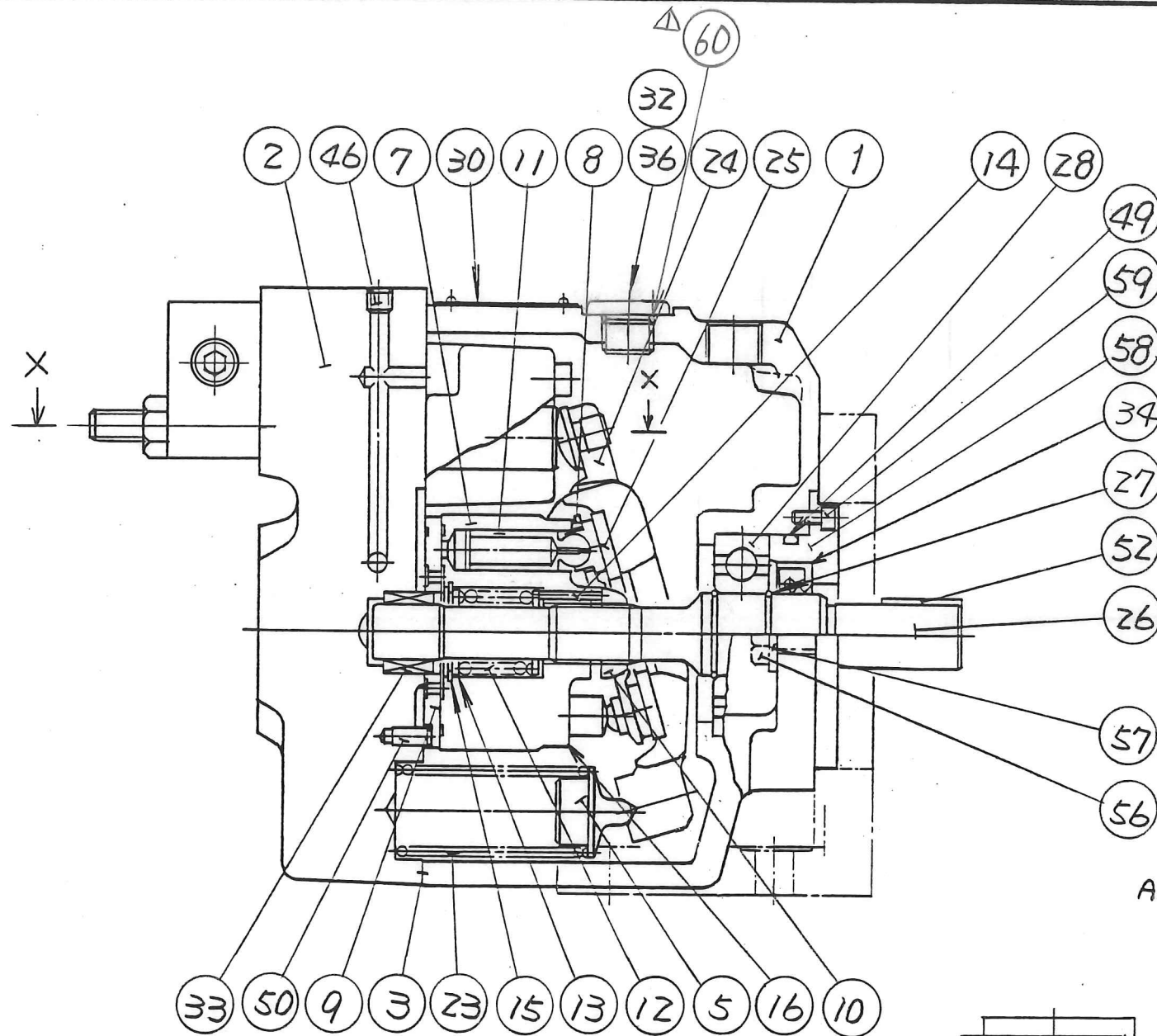
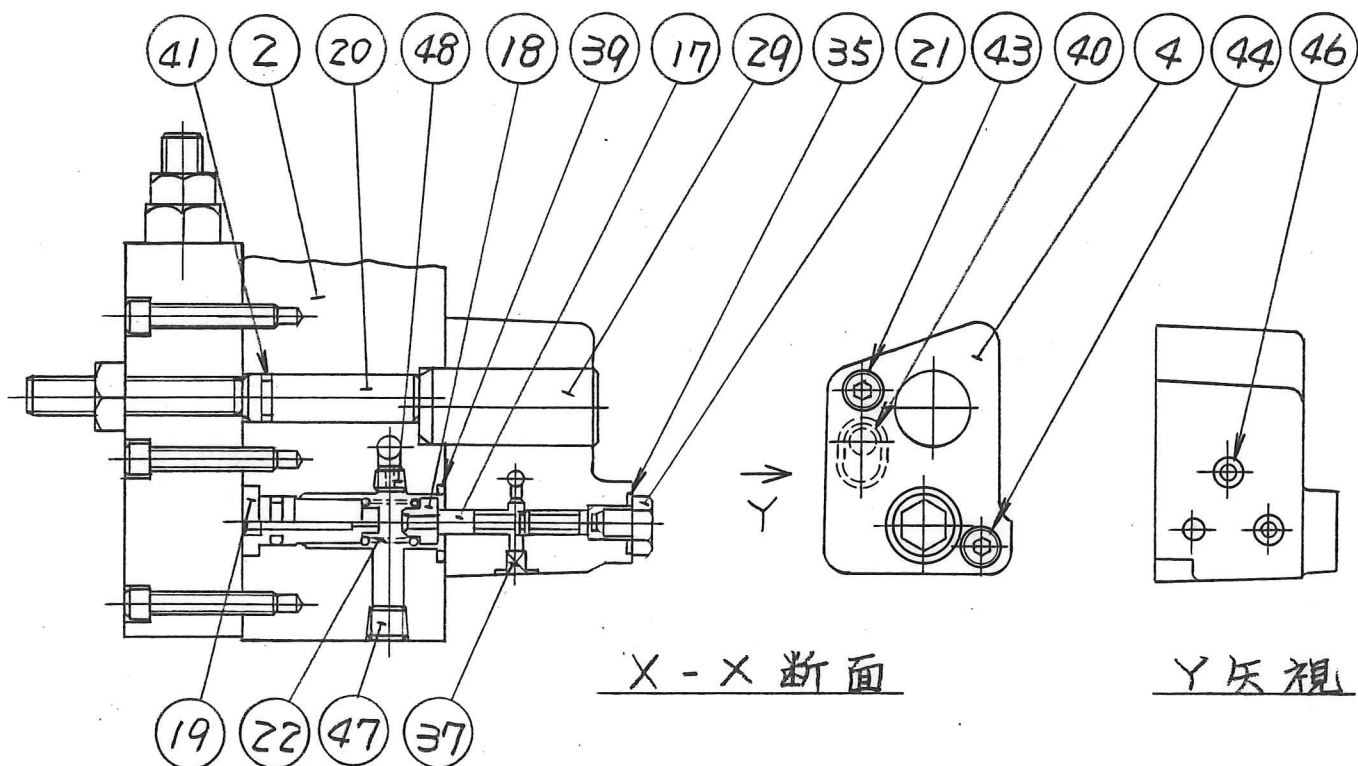


A22-※-※-07-S-K-32

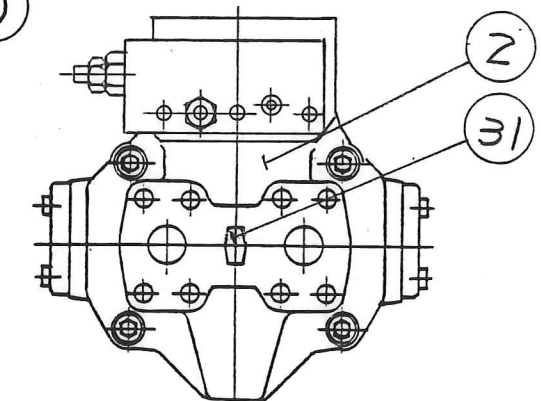


9子キ-形
A22-F-※-07-※-V



X-X断面

Y矢視



A22-※-※-07-※-32

安田 10/12 P94-120 SYM	SIGN 日付 DATE 94-02-01 承認 APPROVED 井出 三角法 FILE NO. 1308H	製図 DRAWN M.G 検図 CHECKD 榎本 THIRD ANGLE PROJECTION 1308H	YUKEN KOGYO CO., LTD. 形式 MODEL NO. A22-※-※-07-※-※-32 名称 NAME A22可変容量形ピストンポンプ 外部パイロット方式プレッシャーリリー制御形 図番 DWG NO. PA3 21037-4-1
	承認 APPROVED 井出		形式 MODEL NO. A22-※-※-07-※-※-32
	検図 CHECKD 榎本		名称 NAME A22可変容量形ピストンポンプ
	THIRD ANGLE PROJECTION		名称 NAME 外部パイロット方式プレッシャーリリー制御形

表 1

照号	部品番号	部品名称	個数	備考	照号	部品番号	部品名称	個数	備考
△ 1	1303-PK111424-8	ハウジング	1		30	表Z *D 参照	銘板	1	
2	表Z *A 参照	カバー	1		31	表Z *E 参照	指示銘板	1	
△ 3	1303-PK211969-1	ガスカート	1		32	1303-PK410213-3	注油口指示銘板	1	
4	1303-PK211070-8	ボデー	1		33	Z30-1303-PK410300-8	ベアリング	1	
5	1303-PK310353-8	ばね受け	1		34	TK280028-2	オイルシール	1	TCNZ54511(NBR)
6	1303-PK311350-3	トラニオン軸	2		35	TK280080-3	シールワッシャ	1	W8
7	1303-PK211497-3	シリンダブロッツ	1	カートリッジキット (照号(16)) に含まれる	36	TK990009-3	ワッシャ	1	△
8	1303-PK312168-8	スリッパリテーナ	1		37	TK280069-6	ケニツエキスパンダ	1	MB800-050
9	表Z *B 参照	ポートプレート	1		38	SO-NA-G25	Oリング	2	TISB2401-1A-G25
10	1303-PK312164-7	ピボット	1		39	SO-NB-P16	Oリング	1	TISB2401-1B-P16
11	1308-PK310506-1	ピストンASS'Y	9		40	SO-NB-P12	Oリング	1	TISB2401-1B-P12
12	1303-PK410206-7	ばね	1		41	SO-NB-P9	Oリング	2	TISB2401-1B-P9
13	1303-PK410209-1	ワッシャ	2		42	TB-SM-10x40	六角穴付きボルト	4	
14	TK150011-5	ダウエルピン	3		43	TB-SM-6x45	六角穴付きボルト	1	
15	SR-B-28	スタップリング	1		44	TB-SM-6x35	六角穴付きボルト	1	
16	表Z *C 参照	カートリッジキット	1		45	TB-SM-6x16	六角穴付きボルト	6	
17	Z115-1307-PK311379-2	スプー	1	46	FP-SB-1/16	六角穴付きアラフ	5		
△ 18	1303B-PK412608-2	ばね受け	1	47	FP-SA-1/8	六角穴付きアラフ	1		
19	1303E-PK410804-9	ばね押し	1	48	TP-OPT-1/16x1.2	絞付テーパーアラフ	1		
20	1307-PK410781-9	シールピストン	1	49	SO-NA-G55	Oリング	1	JISB2401-1A-G55	
21	1307-PK410787-6	アラフ	1	50	PN-RA-6x12	スプリングピン	1		
22	Z115-1307-PK410806-4	ばね	1	51	PN-SA-6x10	平行ピン	2		
23	1303-PK411122-5	ばね	1	52	表3 *J 参照	キー	1		
△ 24	1303-PK413245-2	ヨー ASS'Y	1	53	SB1093-10	安全弁	1	△ △	
25	1303-PK410204-2	スワッシュプレート	1	54	RV-A-7	打込みびょう	表Z *F 参照		
26	表3 *G 参照	シャフト	1	55	190-PK210616-9	取付けブラケット	1	フット取付形の場合 のみ使用 (A22-L)	
27	SR-S-25	スタップリング	2	56	098-PK412362-6	六角ボルト(M10x25) △	2		
28	TK180025-9	深みヤ玉軸受	1	57	WP-CA-10	平座金	2		
29	1303-PK411423-7	操作ピストン	1	58	1303-PK312885-7	シールリテーナ	1	△	
				59	TB-SM-4x12	六角穴付きボルト	4		
				60	SO-NB-P14	Oリング	1	JISB2401-1B-P14 △	

表 2

モデル番号	*A(2) カバー	*B(9) ポートプレート	*C(16) カートリッジキット	*D(30) 銘板	*E(31) 指示銘板	*F(59) 打込みびょう
A22-※-R-07-※-3Z	1303H-PK110813-3	1303B-PK313647-0	CA22-R-30	097-PK211605-1A	1303-PK310368-6	4
A22-※-R-07-S-※-3Z	1303H-PK110848-9				097-PK310608-5	6
A22-※-L-07-※-3Z	1303H-PK110814-1	1303B-PK313648-8	CA22-L-30	097-PK211606-9A	1303-PK310371-0	4
A22-※-L-07-S-※-3Z	1303H-PK110849-7				097-PK310608-5	6

表 3

モデル番号	*G(26) シャフト	*H(シャフトASS'Y)
A22-※-※-07-※-K	1302-PK211479-1	1302-PK312193-6
A22-F-※-07-※-V	1302-PK211480-9	1302-PK312194-4

モデル番号	*J(52) キー
A22-※-※-07-※-K	KY-E-3/16x25
A22-F-※-07-※-V	

本図 3/6 手取 7/3 片野 1/21 片山 6/13 片瀬 2/24 安田 10/12 佐久間 2/23 佐久間 2/23	日付 DATE 94-02-01	製図 DRAWN M.G	YUKEN KOGYO CO., LTD.	
	承認 APPROVED	検図 CHECKED		形式 MODEL NO. A22-※-※-07-※-※-3Z
	三角法 THIRD ANGLE PROJECTION	名称 NAME A22形 可変ピストンポンプ	外部ピロット方式ワッシャポンプ-9割作形	図番 DWG NO. 1308HPA321037-4-7
	FILE NO.	1308HPA321037-4-7		