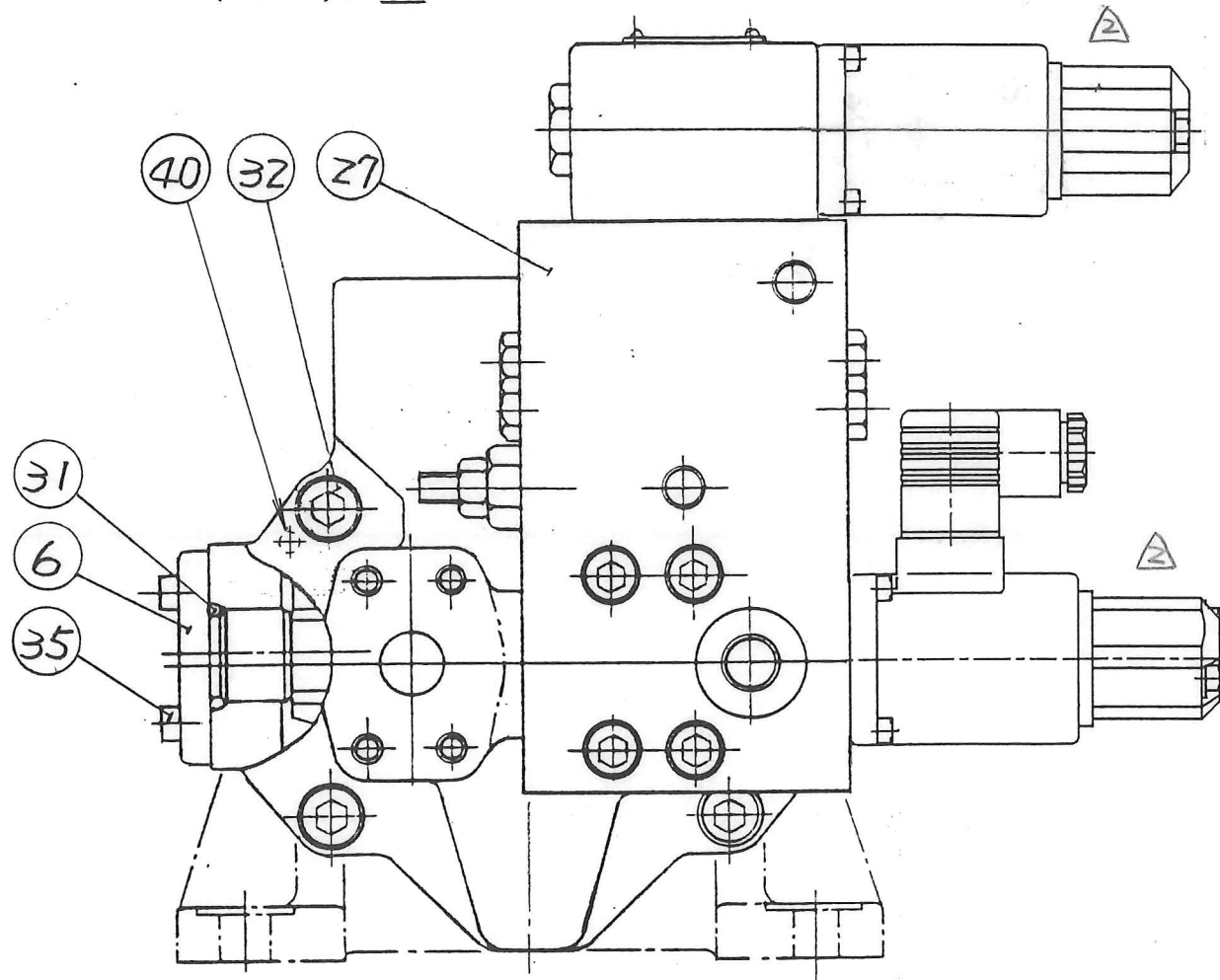
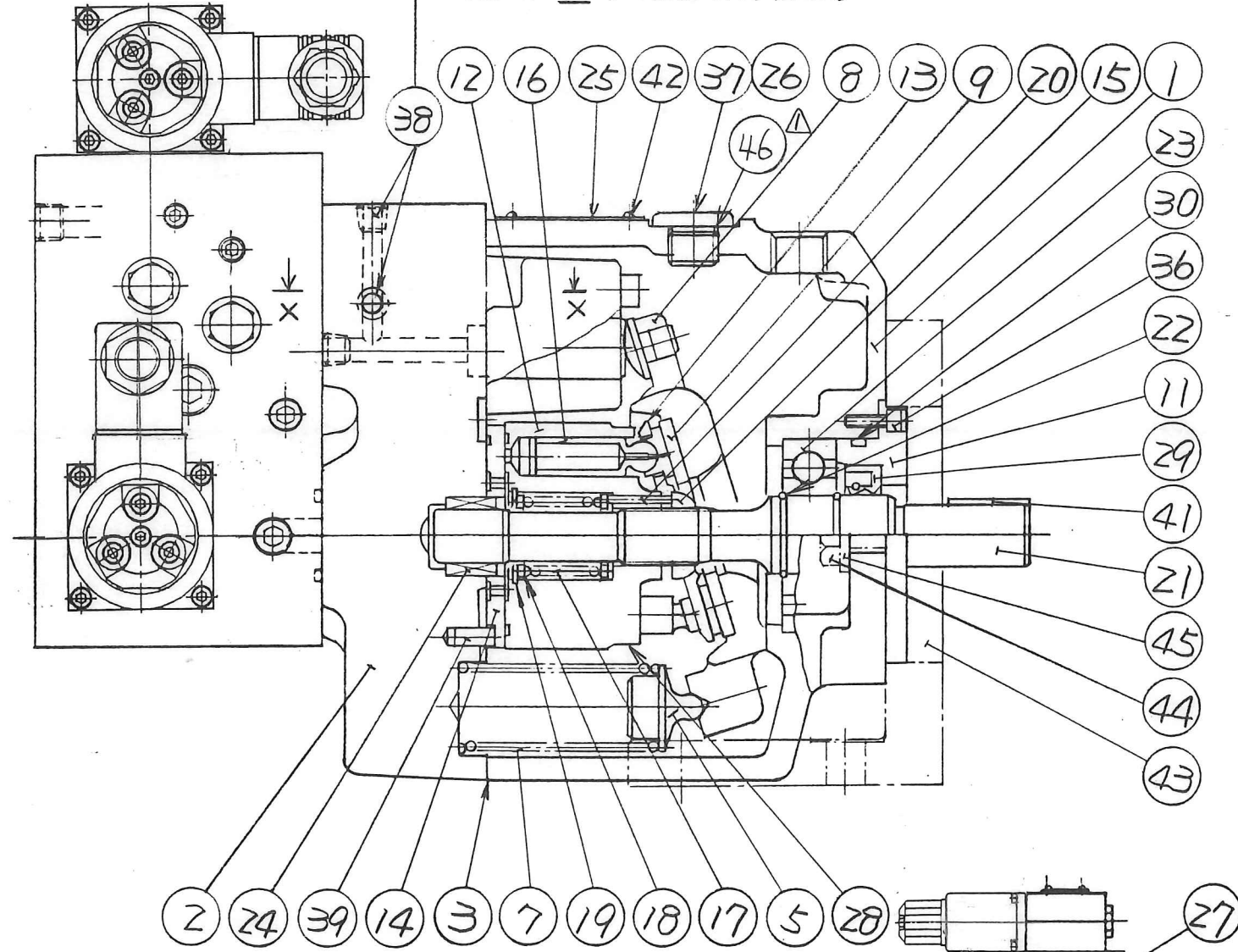


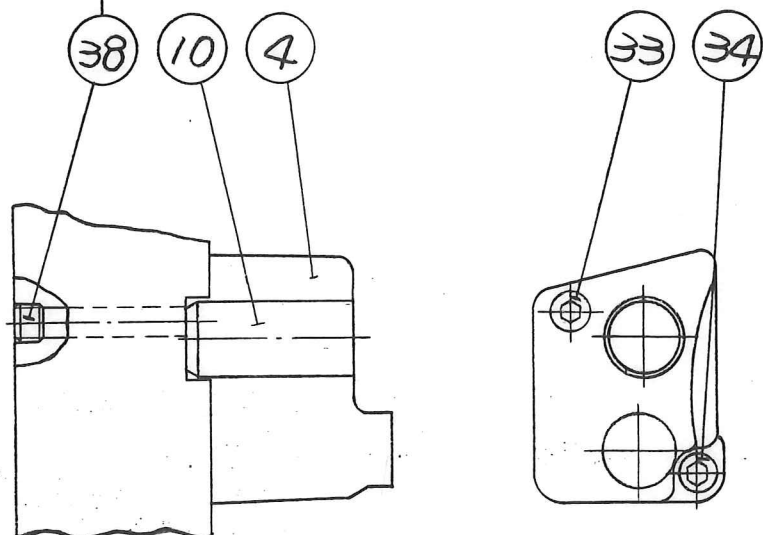
AZZ-※-R-04-※-K-32



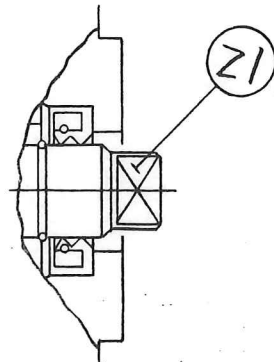
AZZ-※-Rの場合のみ使用



AZZ-※-Rの場合のみ使用

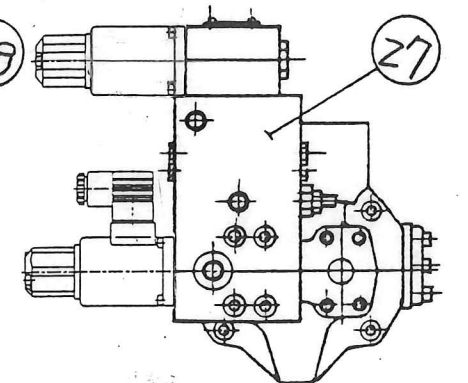


X-X断面



9キー形
AZZ-F-※-04-※-V

AZZ-※-L-04-※-※-32



| | | | |
|---------|-------------|------------------------|--------------------------------------|
| 片瀬 | 日付 DATE | 製図 DRAWN | YUKEN KOGYO CO., LTD. |
| 安田 | 94-01-31 | M.G | |
| 12/7 | 承認 APPROVED | 検図 CHECKD | 形式 MODEL NO. |
| 10/12 | 井出 | 佐藤 | AZZ-※-※-04-※-※-32 |
| 12/7 | 三角法 | THIRD ANGLE PROJECTION | 名称 NAME |
| P95-167 | FILE NO. | 1308D | AZZ 可変容量形ピストンポンプ 比例電磁式ロードセンシング制御形 |
| P94-120 | 図番 DWG NO. | PA3121027-5-2 | |
| SYM | | | |

表 1

| 照号 | 部品番号 | 部品名称 | 個数 | 備考 | 照号 | 部品番号 | 部品名称 | 個数 | 備考 |
|------|----------------------|------------|----|----------------------------------|----------|---------------------|------------------|----|------------------------------|
| △ 1 | 1303-PK111424-8 | ハラジング | 1 | | 24 | Z30-1303-PK410300-8 | ベアリング | 1 | |
| 2 | 表2★A参照 | カバー | 1 | | 25 | 表2★C参照 | 銘板 | 1 | |
| △ 3 | 1303-PK211969-1 | ガスケット | 1 | | 26 | 1303-PK410213-3 | 注油口指示銘板 | 1 | |
| 4 | Z63-1308D-PK211261-3 | ボデー | 1 | | 27 | 表4★H参照 | 比例電磁式ロードセンシング制御弁 | 1 | |
| 5 | 1303-PK310353-8 | ばね受け | 1 | | 28 | 表2★D参照 | CAZZカートリッジキット | 1 | |
| 6 | 1303-PK311350-3 | トラニオン軸 | 2 | | 29 | TK280028-2 | オイルシール | 1 | TCN254511(NBR) |
| 7 | 1303-PK411122-5 | ばね | 1 | | 30 | SO-NA-G55 | Oリング | 1 | JISB2401-1A-G55 |
| △ 8 | 1303-PK413245-2 | ヨーク ASS'Y | 1 | | 31 | SO-NA-G25 | Oリング | 2 | JISB2401-1A-G25 |
| 9 | 1303-PK410204-2 | スワッシュプレート | 1 | | 32 | TB-SM-10×40 | 六角穴付きボルト | 4 | |
| 10 | Z63-1308D-PK411490-6 | 操作ピストン | 1 | | 33 | TB-SM-6×45 | 六角穴付きボルト | 1 | |
| △ 11 | 1303-PK312885-7 | シールリテーナ | 1 | | 34 | TB-SM-6×35 | 六角穴付きボルト | 1 | |
| 12 | 1308-PK211497-3 | シリンダブロック | 1 | CAZZカートリッジキット (照号②)に 含まれます | 35 | TB-SM-6×16 | 六角穴付きボルト | 6 | |
| 13 | 1308-PK312168-8 | スリップパリテーナ | 1 | | 36 | TB-SM-4×12 | 六角穴付きボルト | 4 | |
| 14 | 表2★B参照 | ポートプレート | 1 | | 37 | TK990009-3 | フラグ | 1 | △ |
| 15 | 1303-PK312164-7 | ピボット | 1 | | 38 | FP-SB-1/16 | 六角穴付きフラグ | 3 | |
| 16 | 1308-PK310506-1 | ピストン ASS'Y | 9 | | 39 | PN-RA-6×12 | スプリングピン | 1 | |
| 17 | 1303-PK410206-7 | ばね | 1 | | 40 | PN-SA-6×10 | 平行ピン | 2 | |
| 18 | 1303-PK410209-1 | ワッシャ | 2 | | 41 | 表3★F参照 | キー | 1 | |
| 19 | SR-B-28 | スナップリング | 1 | | 42 | RV-A-7 | 打込みびょう | 4 | |
| 20 | TK150011-5 | クワフェルピン | 3 | | 43 | 190-PK210616-9 | 取付けブラケット | 1 | フット取付形の 場合のみ使用 (AZZ-L) |
| 21 | 表3★E参照 | シャフト | 1 | | 44 | 098-PK412362-6 | 六角ボルト(M10×25)△ | 2 | |
| 22 | SR-S-25 | スナップリング | 2 | 45 | WP-CA-10 | 平座金 | 2 | | |
| 23 | TK180025-9 | 深み玉軸受 | 1 | #6305 | 46 | SO-NB-P14 | Oリング | 1 | JISB2401-1B-P14△ |

表 2

| モデル番号 | ★A(②) カバー | ★B(④) ポートプレート | ★C(⑤) 銘板 | ★D(⑧) CAZZカートリッジキット |
|-------------------|----------------------|------------------|----------------|---------------------|
| AZZ-※-R-04-※-※-32 | Z63-1308D-PK110834-9 | C1308-PK313647-0 | 097-PK210686-2 | CAZZ-R-30 |
| AZZ-※-L-04-※-※-32 | 1303D-PK110853-9 | C1308-PK313648-8 | 097-PK211258-9 | CAZZ-L-30 |

表 3

| モデル番号 | ★E(⑩) シャフト | ★F(④) キー | ★G(シャフトASS'Y) |
|-------------------|-----------------|--------------|-----------------|
| AZZ-※-※-04-※-K-32 | 1302-PK211479-1 | KY-E-3/16×25 | 1302-PK312193-6 |
| AZZ-F-※-04-※-V-32 | 1302-PK211480-9 | | 1302-PK312194-4 |

表 4

| モデル番号 | ★H(⑦) 比例電磁式 ロードセンシング制御弁 |
|-------------------|----------------------------|
| AZZ-※-R-04-B-※-32 | SF1136-B-R-2001 |
| AZZ-※-R-04-C-※-32 | SF1136-C-R-2001 |
| AZZ-※-L-04-B-※-32 | SF1136-B-L-2001 |
| AZZ-※-L-04-C-※-32 | SF1136-C-L-2001 |

| | | | |
|---|----------------------------------|---|---------------------------|
| 承認 APPROVED 検図 CHECKED 三角法 THIRD ANGLE PROJECTION FILE NO. 1308D | 日付 DATE 94-01-31 製図 DRAWN M.G | YUKEN KOGYO CO., LTD. 形式 MODEL NO. AZZ-※-※-04-※-※-32 名称 NAME A22形可変ピストンポンプ 比例電磁式ロードセンシング制御弁 | |
| | 承認 APPROVED 検図 CHECKED | | 図番 DWG NO. PA321027-5-4 |
| | 承認 APPROVED 検図 CHECKED | 承認 APPROVED 検図 CHECKED | 承認 APPROVED 検図 CHECKED |
| | 承認 APPROVED 検図 CHECKED | 承認 APPROVED 検図 CHECKED | 承認 APPROVED 検図 CHECKED |