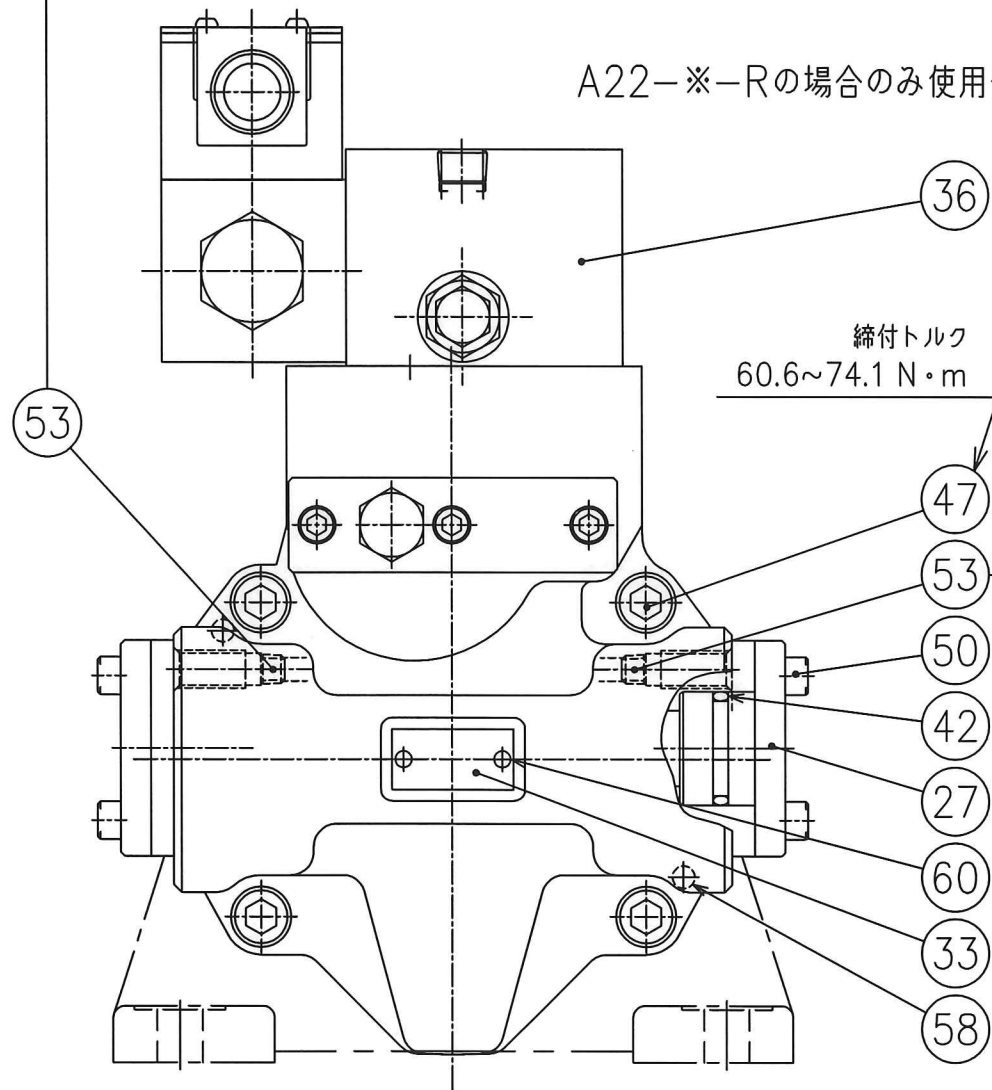


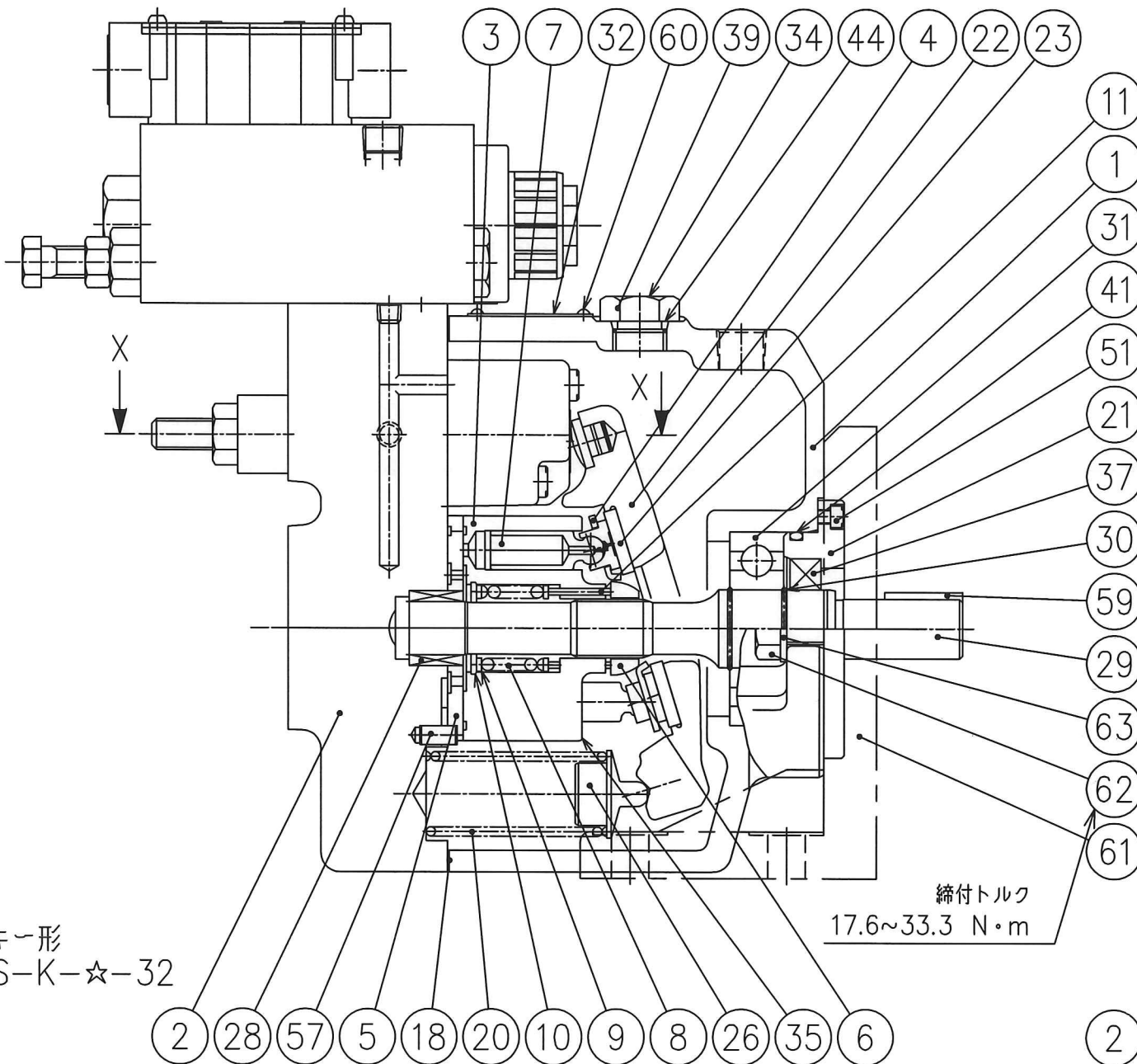
A22-※-Lの場合のみ使用

A22-※-Rの場合のみ使用

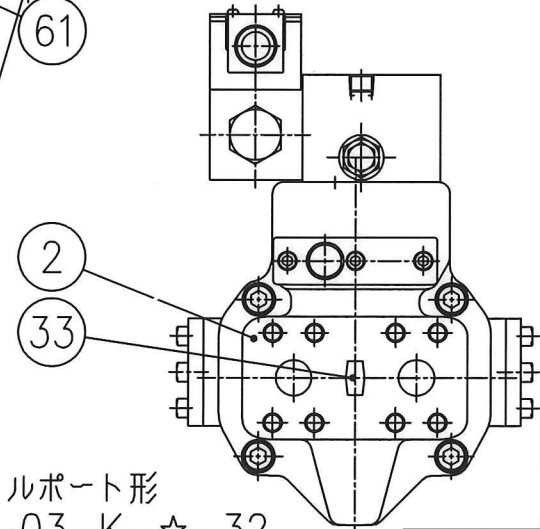


締付トルク
60.6~74.1 N·m

サイドポート形、平行キー形
A22-※-※-03-S-K-☆-32

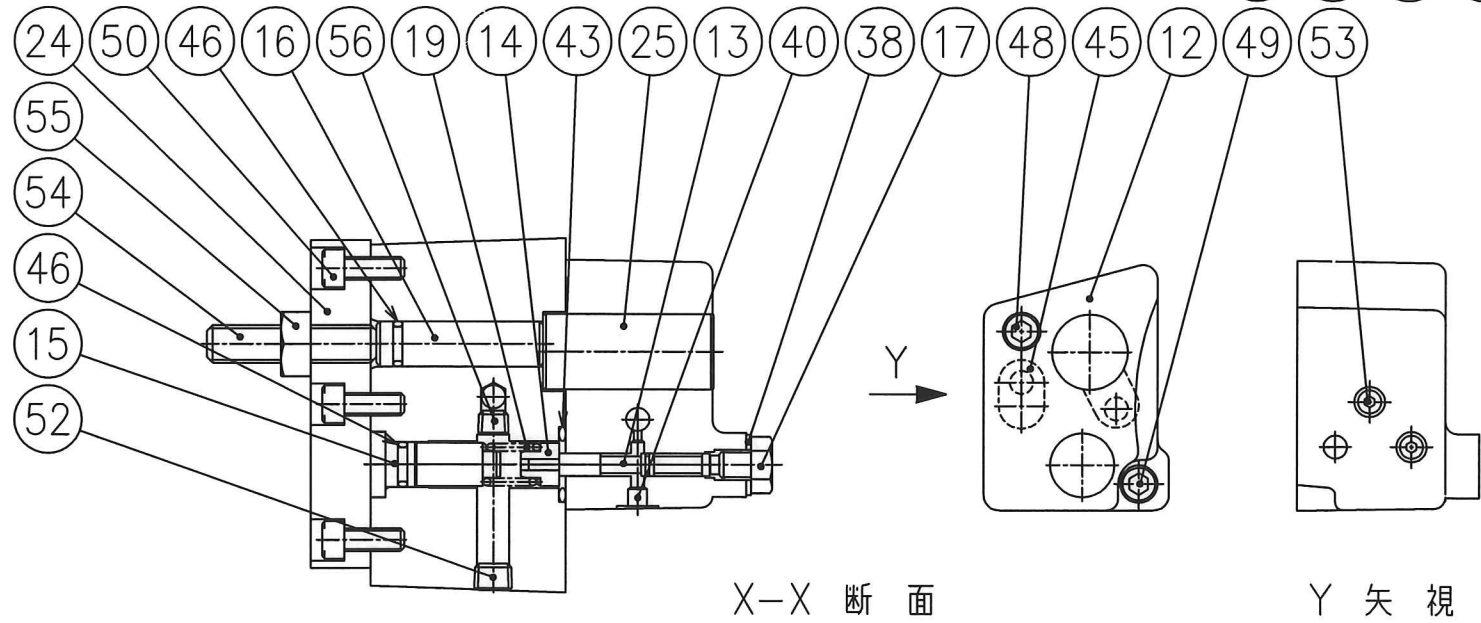


締付トルク
17.6~33.3 N·m



アキシャルポート形
A22-※-※-03-K-☆-32

32 D



X-X 断面

Y 矢視

SYM	REVISIONS	DATE	DRAWN	YUKEN KOGYO CO., LTD.	
	DATE	'03-02-18	m.g	MODEL NO.	A22-※-※-03-※-K-☆-32
		APPROVED	CHECKED	NAME	A22形可変ピストンポンプ
		<i>Hobayata</i>	井出		アンロード付き圧力コンペンセータ制御形
		三角法	THIRD ANGLE PROJECTION	FILE NO.	1308C
				DWG NO.	PA321471-5-0 1/2

