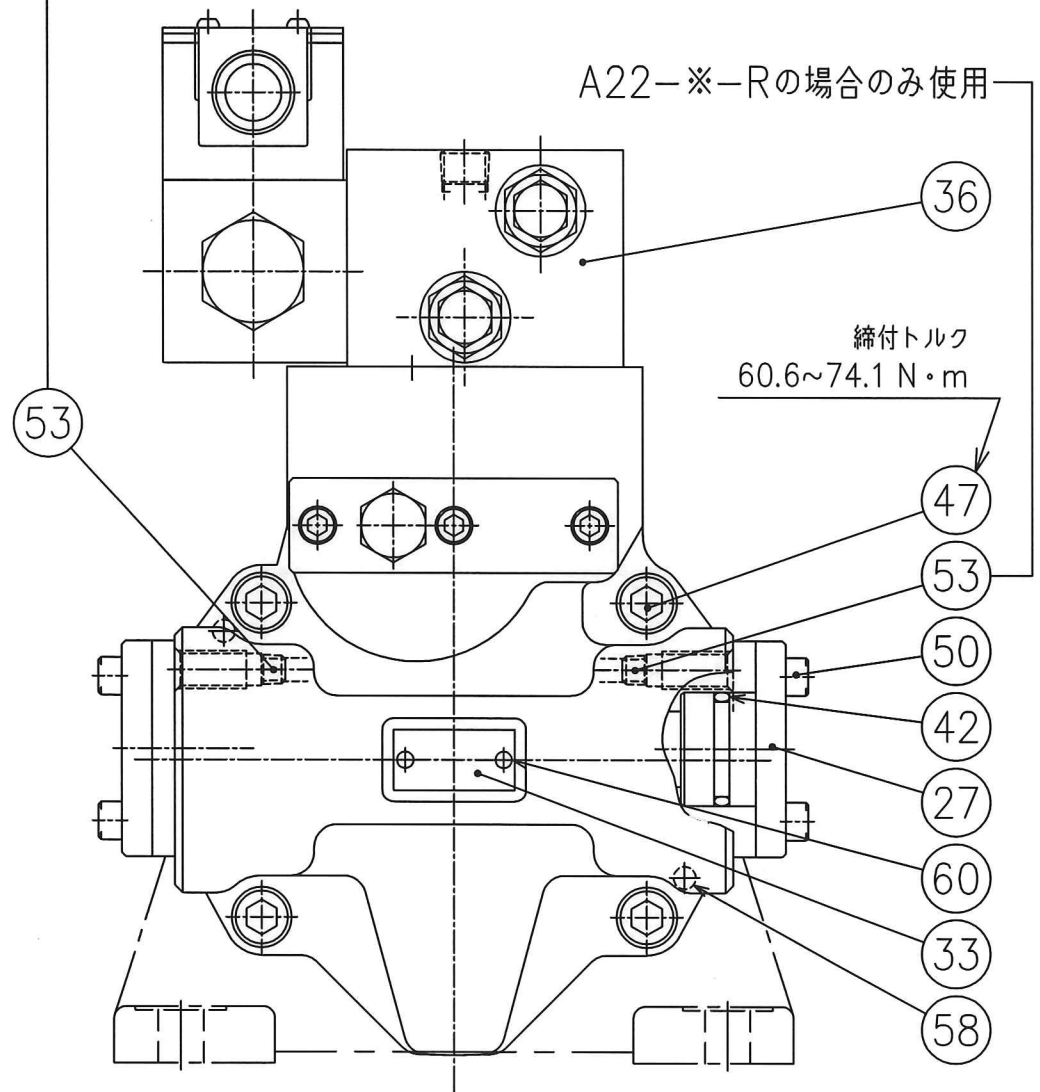


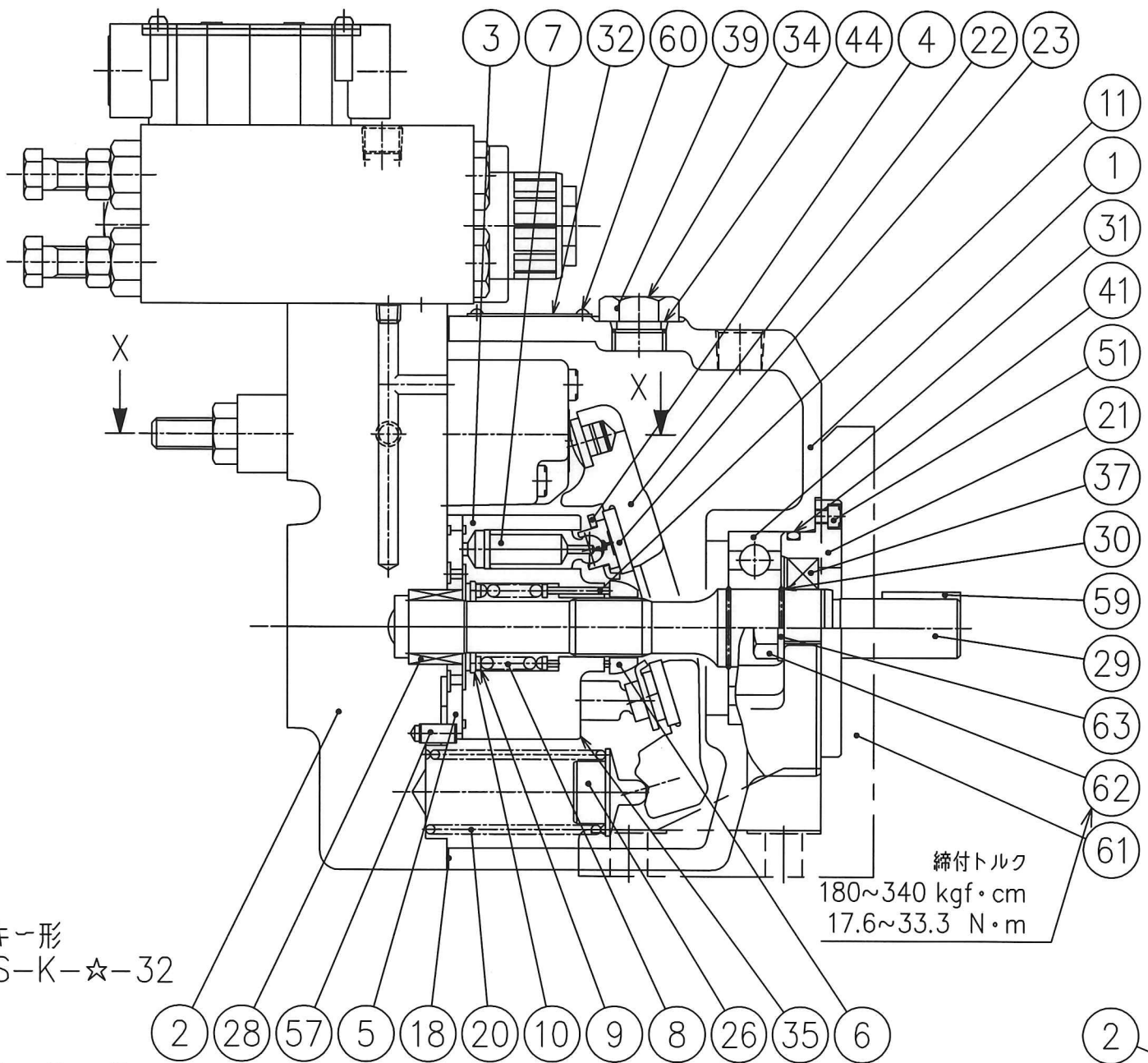
A22-※-Lの場合のみ使用

A22-※-Rの場合のみ使用

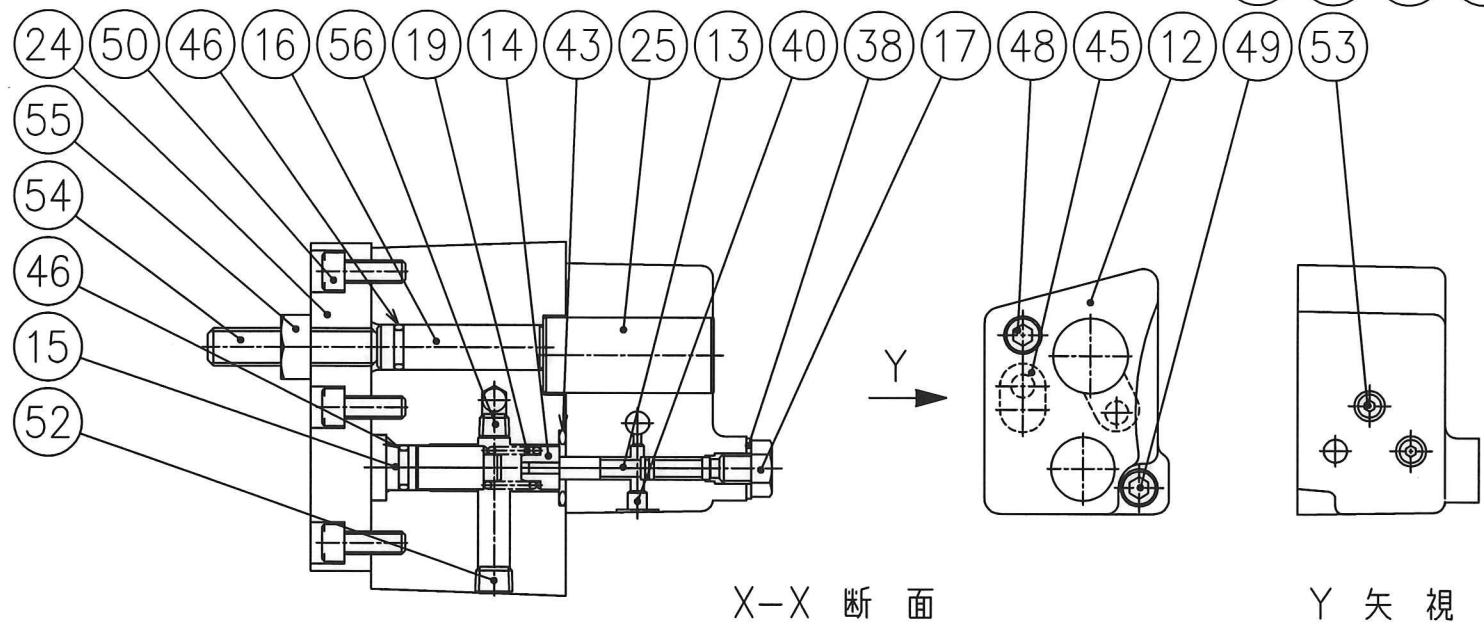


締付トルク
60.6~74.1 N·m

サイドポート形、平行キー形
A22-※-※-02-S-K-☆-32

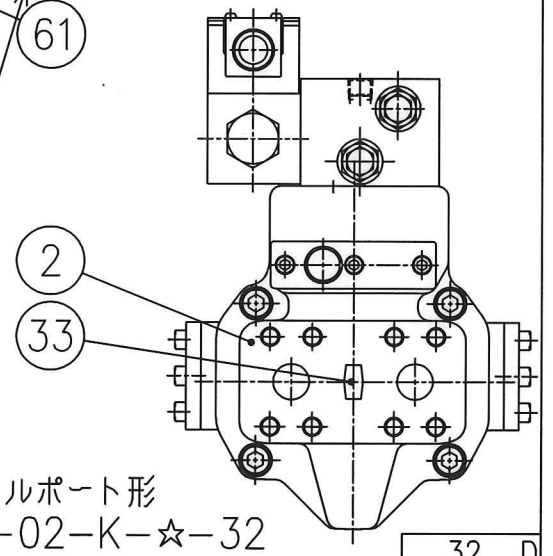


締付トルク
180~340 kgf·cm
17.6~33.3 N·m



X-X 断面

Y 矢視



アキシャルポート形
A22-※-※-02-K-☆-32

32 D

SIGN	DATE	DRAWN	YUKEN KOGYO CO., LTD.	
	'02-02-06	m.g	MODEL NO.	A22-※-※-02-※-K-☆-32
DATE	APPROVED	CHECKED	NAME	A22形可変ピストンポンプ
	<i>[Signature]</i>	井出		2圧コンペンセータ制御形
REVISIONS	三角法	THIRD ANGLE PROJECTION	FILE NO.	DWG NO.
SYM	1308B		PA321461-6-0	1/2

