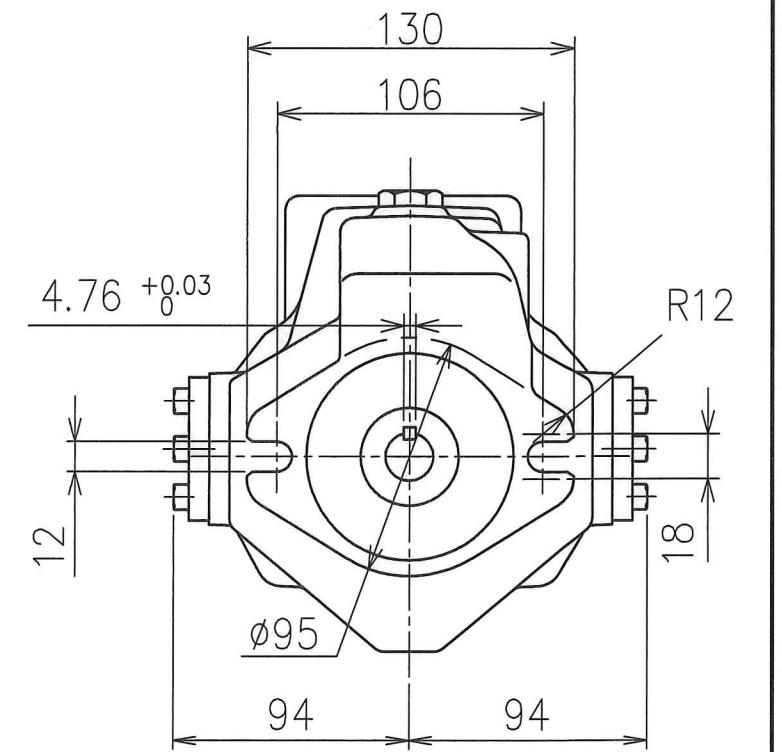
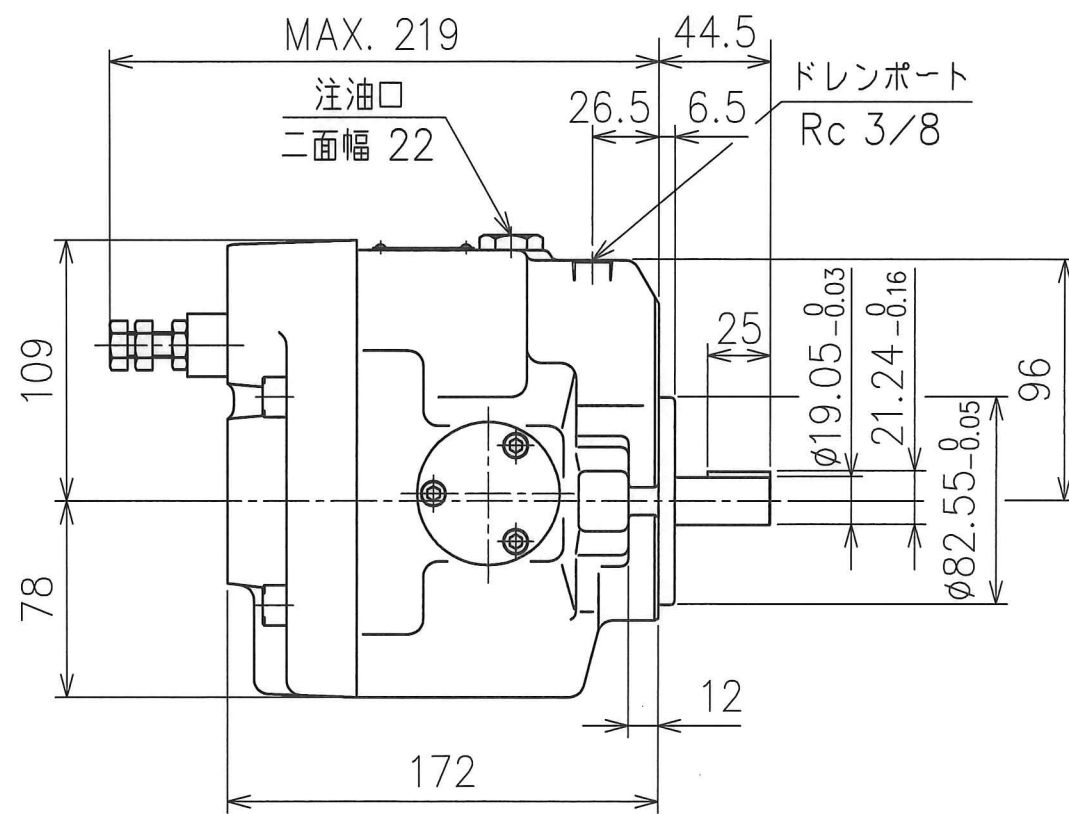
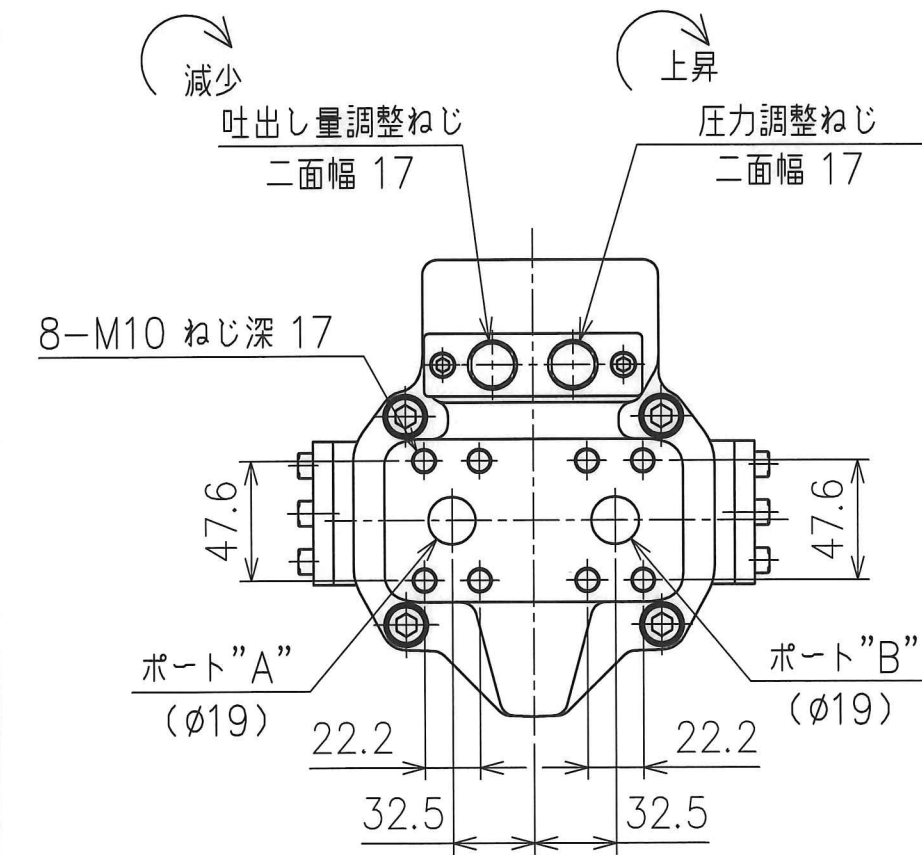
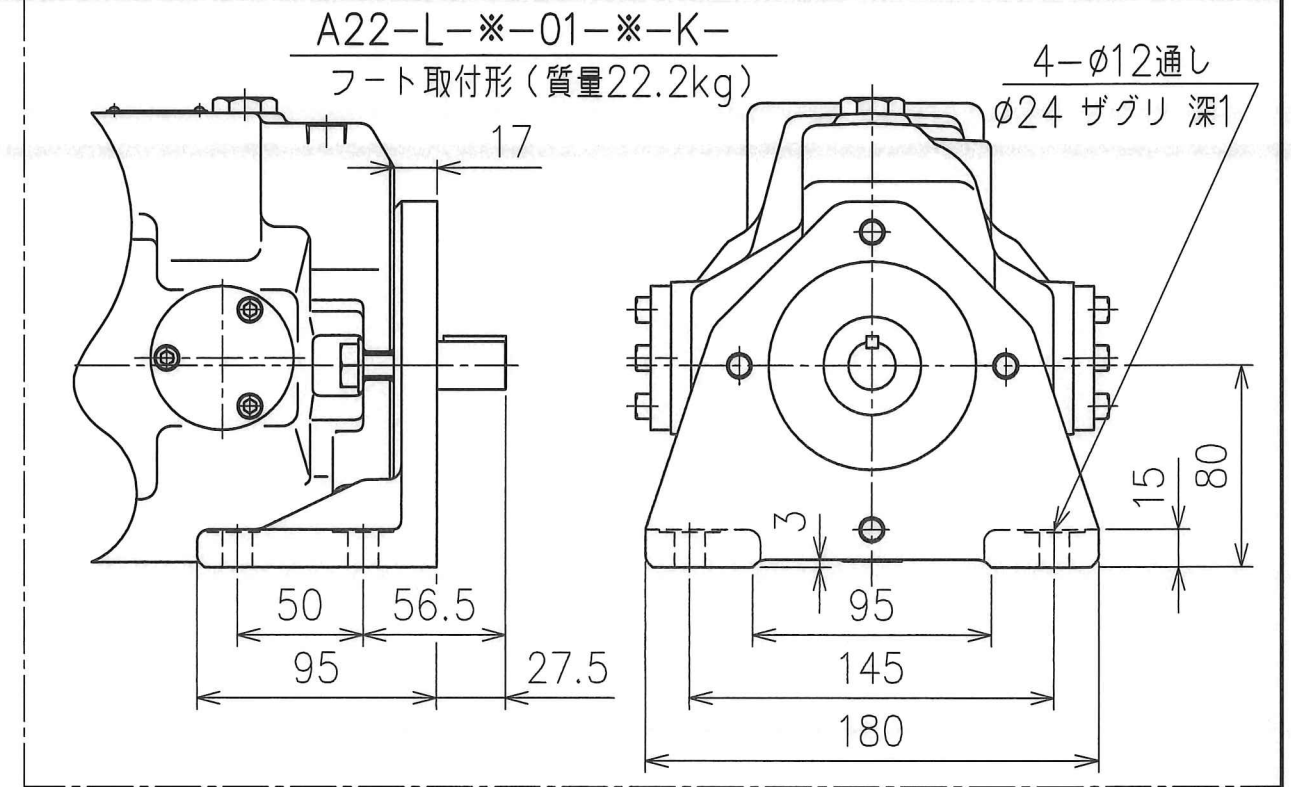


管フランジキット

- 管フランジ取付面は SAE J 518
 - ボルトスプリットフランジに準拠します。
- ポンプには管フランジキットが付属されておりません。
ご使用の際には下記によりご注文ください。

対応するポート	呼び口径	ねじ込み形 管フランジ	溶接形 管フランジ
吸込みポート	3/4	F5-06-A-10	F5-06-B-10
吐出しポート	3/4	F5-06-A-10	F5-06-C-10



A22-F-※-01-※-K-
フランジ取付形 (質量20.0kg)

回転方向とポート

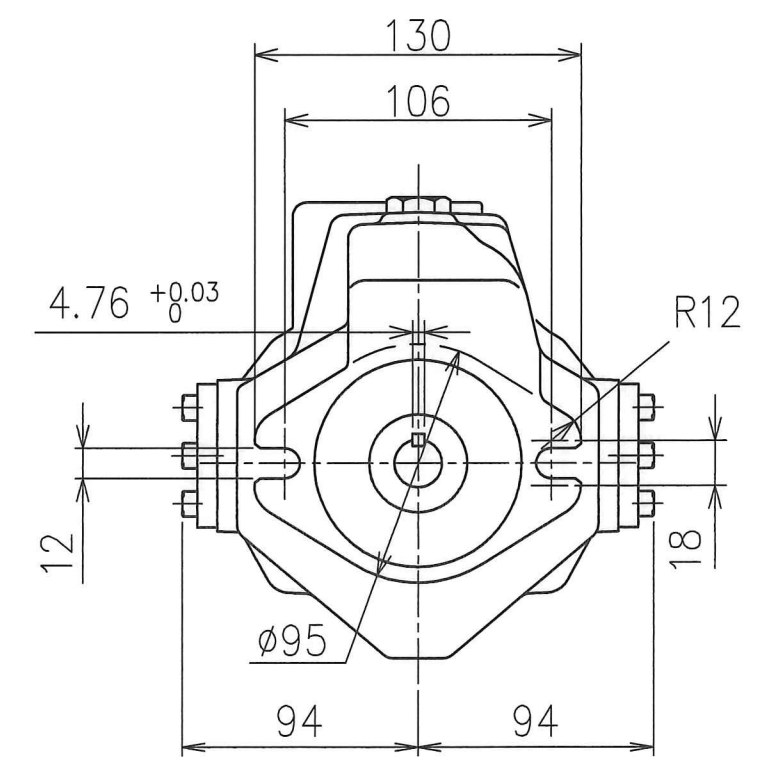
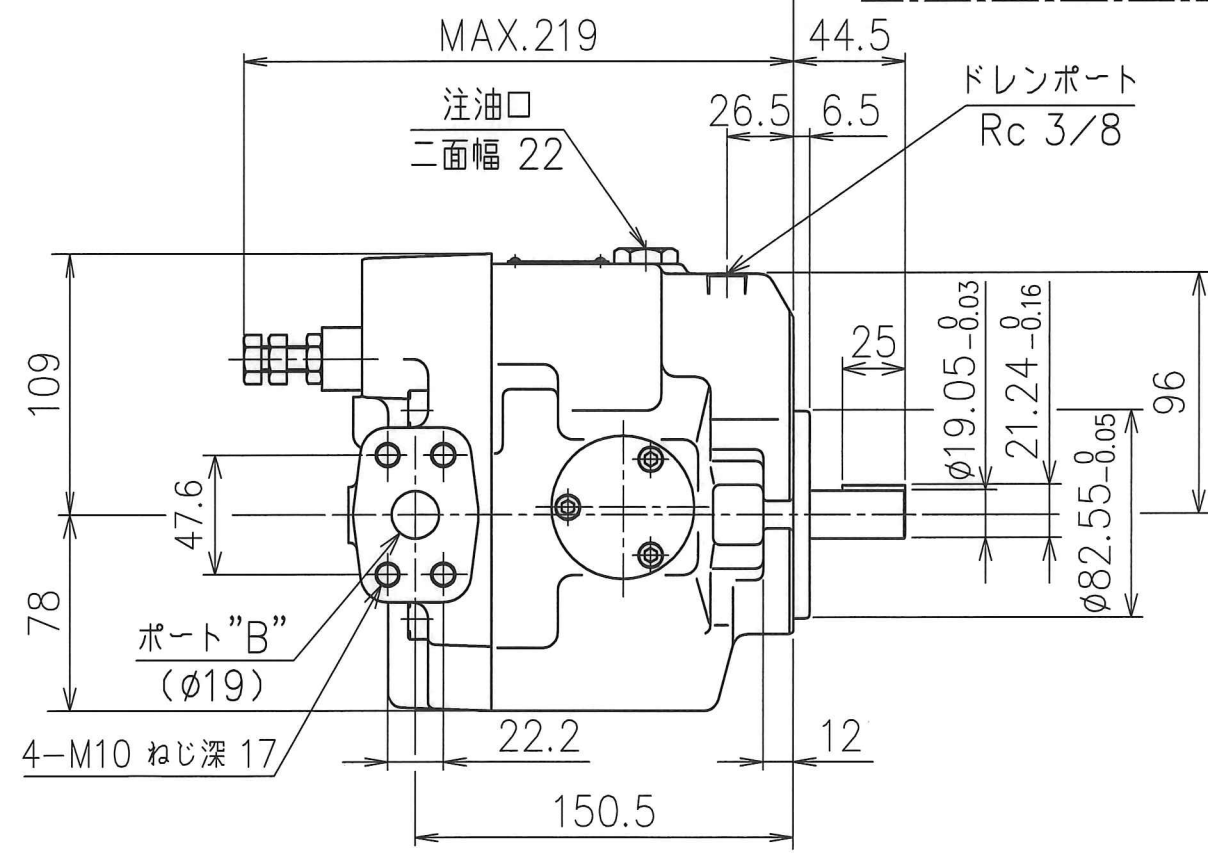
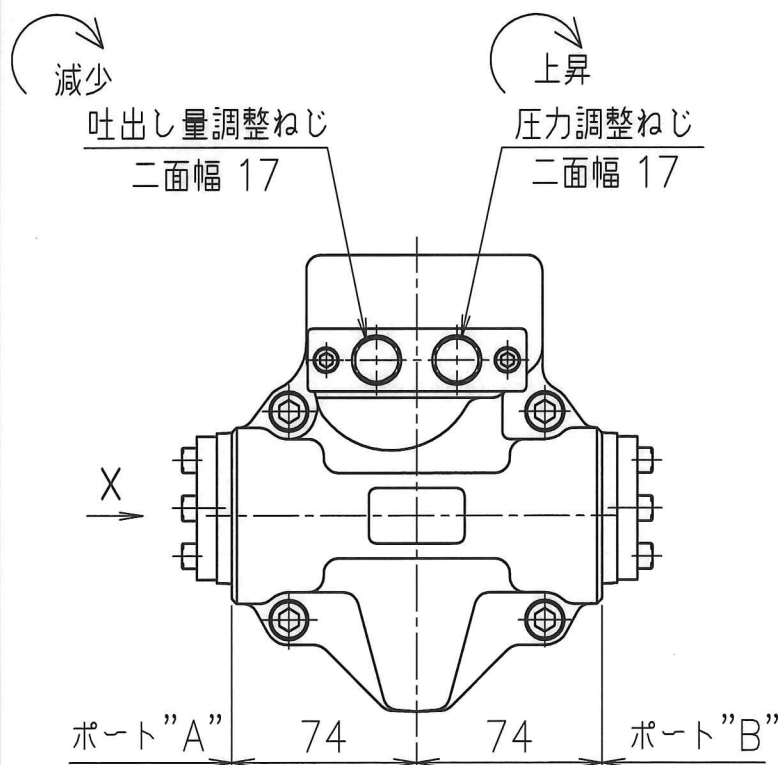
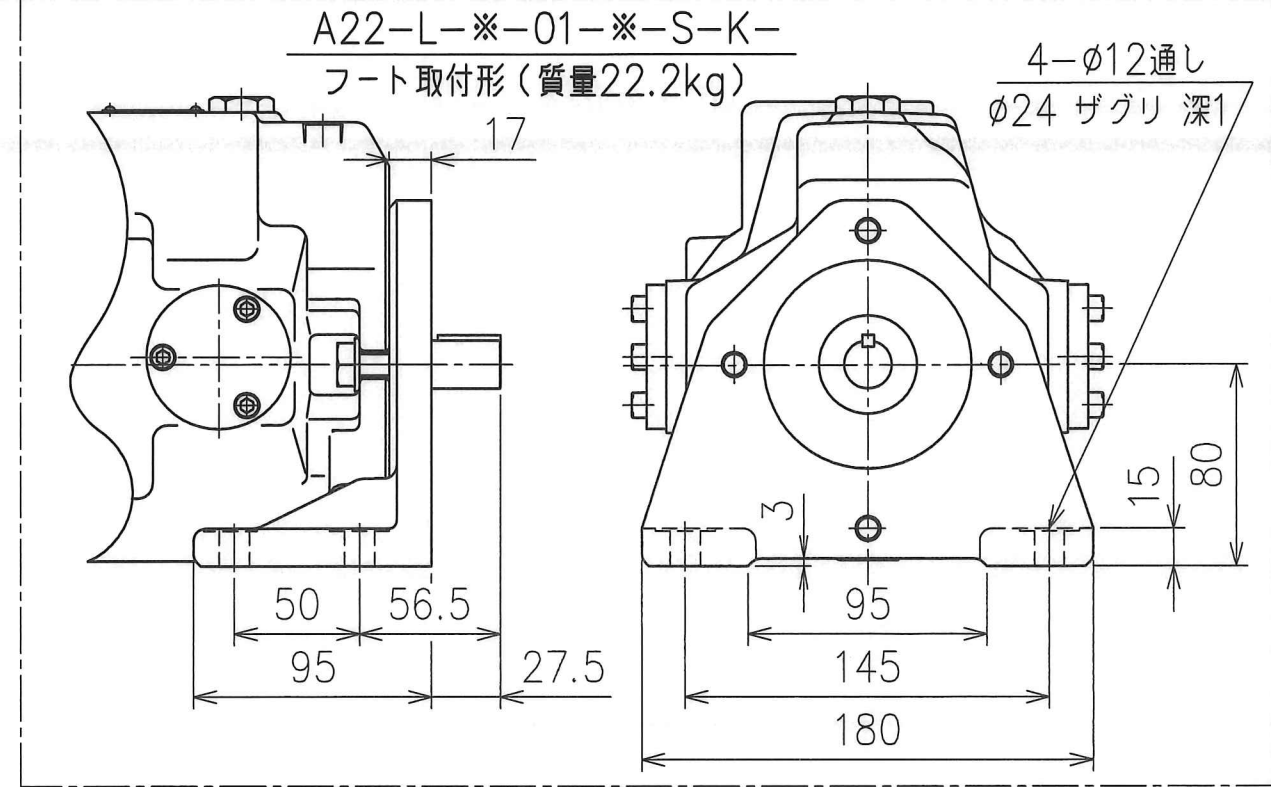
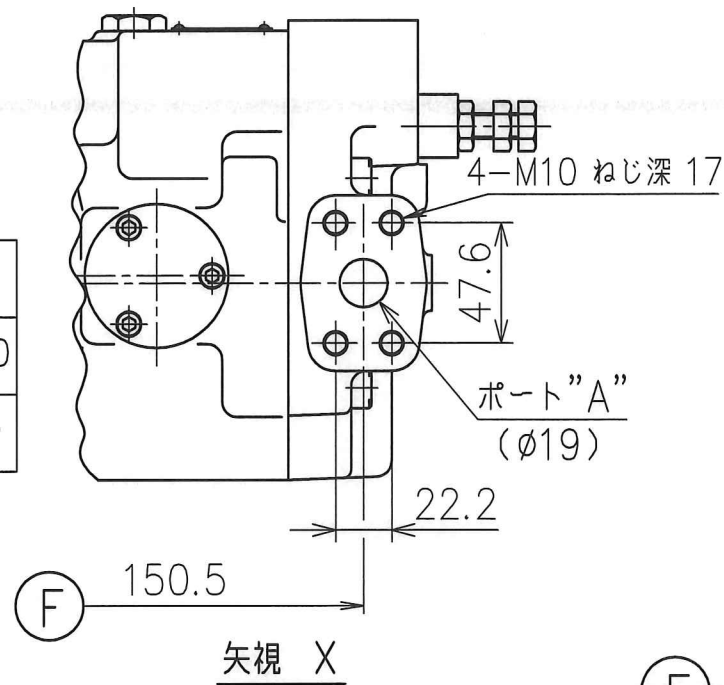
ポート	"A"	"B"
R (右) 回転	吸込み	吐出し
L (左) 回転	吐出し	吸込み

高橋	DATE	90-9-12	DRAWN	小田部	YUKEN KOGYO CO., LTD.
	APPROVED	吉野	CHECKED	甘	
7/30	MODEL NO.	A22-※-※-01-※-K-32			NAME
P08-039	A22可変容量形ピストンポンプ 圧力コンペンセータ制御				
	△X全	FILE NO.	1308		DWG NO.
		PA312659-6-1			(1/3)

管フランジキット

1. 管フランジ取付面は SAE J 518
 - 4 ボルトスプリットフランジに準拠します。
 2. ポンプには管フランジキットが付属されていません。
- ご使用の際には下記によりご注文ください。

対応するポート	呼び口径	ねじ込み形 管フランジ	溶接形 管フランジ
吸込みポート	3/4	F5-06-A-10	F5-06-B-C-10
吐出しポート	3/4	F5-06-A-10	F5-06-C-10



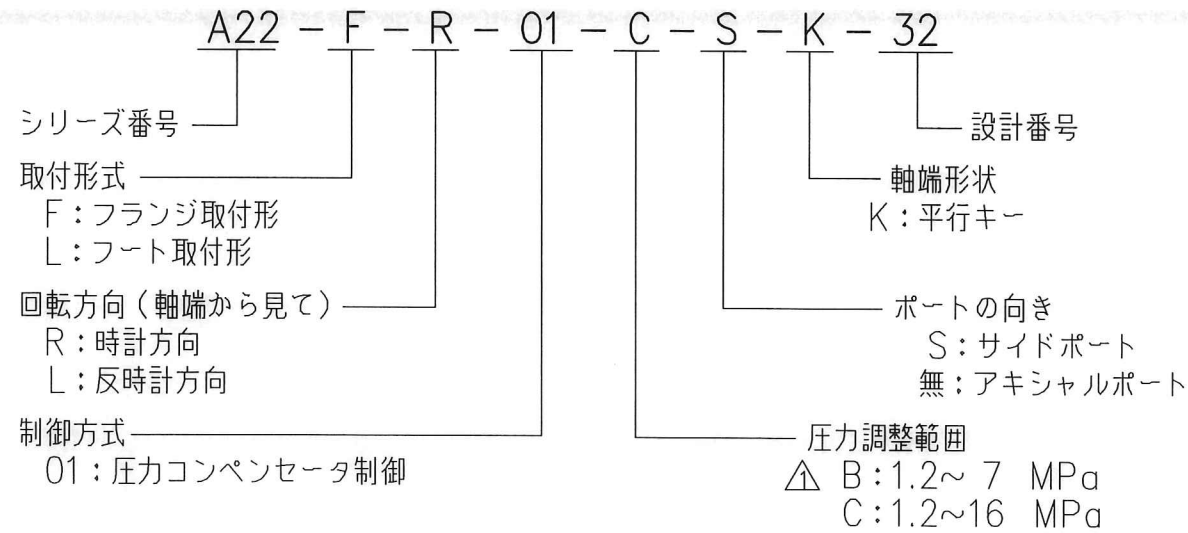
A22-F-※-01-※-S-K-
フランジ取付形 (質量20.0kg)

回転方向とポート

回転方向	ポート	"A"	"B"
R (右) 回転		吸込み	吐出し
L (左) 回転		吐出し	吸込み

高橋 7/30 P08-039 全 SYM	SIGN	DATE	DRAWN	YUKEN KOGYO CO., LTD. MODEL NO. A22-※-※-01-※-S-K-32 NAME A22可変容量形ピストンポンプ 圧力コンペンセータ制御	
	REVISIONS	DATE	CHECKED		
	FILE NO.	1308		DWG NO.	PA312659-6-1 (2/3)
	三角法 THIRD ANGLE PROJECTION				

モデル番号の構成



定格

理論押しおけ容積	22.2 cm ³ /rev
最高使用圧力	△ 16 MPa
定格圧力	△ 16 MPa
回転数範囲	△ 600~1800 r/min

使用油

石油系作動油
 推奨粘度グレード ISO VG 32~46

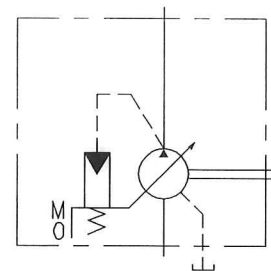
粘度範囲

△ 20 ~ 400 mm²/s

温度範囲

0 ~ 60 °C
 ただし、上記 粘度範囲にご注意ください。

油圧図記号



使用上の注意

- 1, ポンプは注油口の位置が上になるように据え付けてください。
 軸接続の際はフレキシブルカップリングを使用し、軸には曲げ荷重およびスラスト荷重がかからないようにしてください。(直接歯車やベルトで駆動しないでください。)なお、駆動軸とのズレが
 △ TIR.0.1mm、角度誤差0.2° を越えないようにしてください。
- 2, 吸込み圧力はポンプ入口にて、△ -16.7kPa~+50kPaにしてください。
- 3, 鋼管配管の場合、配管によりポンプに無理な力がかからないように注意してください。
- 4, ドレン配管は、下記を目安にして、他の戻りラインと合流せずに単独で行ない、端末を必ず油中に入れてください。
 配管継手サイズ ———— R 3/8 (内径 8.5 以上)
 配管内径 ———— 10 以上
 配管長さ ———— 1m以下
 △ 上記条件を満足しない場合でもハウジング内圧力が定常状態圧力0.1 MPa 以下、かつサージ圧力
 △ 0.5 MPa 以下になるようにしてください。
- 5, 作動油の汚染管理には十分注意を払い、汚染度は JIS B9933 (ISO4406) 19/17/14 または NAS 10級以内にしてください。なお、吸込みラインには、100ミクロン(150メッシュ)のフィルタを、吐出しラインまたは戻りラインには、△10ミクロン以下のフィルタをご使用ください。
- 6, ポンプ初期運転前には必ず注油口から油圧油をハウジング内に充填してください。なお、運転開始時には吐出しラインを無負荷にしてポンプを始動し、正常に油を吸込むことを確認してください。
- 7, 初期あるいは長時間運転休止後に運転する場合には、油を吸込みにくいことがありますので、あらかじめ吐出し側に空気抜き弁(モデル番号: ST1004-5-10)を設けておくか、または吐出し側の接続をやや緩めて空気抜きを行なってください。
- 8, ポンプ内部および管路内に空気が混入していると振動発生の原因になりますので、空気抜きは完全に行なってください。
- 9, ポンプを油面より上部に設置する場合は、吸込みラインの空気だまりを防止するため吸込み配管およびサクションラインフィルタはポンプのポートより高くしないでください。
 なお、吸込み側の配管は適合する管フランジの口径そのものを使用し、吸込みポートの高さは油面から 1m 以内にしてください。

32 D	DATE	DRAWN	YUKEN KOGYO CO., LTD.	
7/30	APPROVED	CHECKED	MODEL NO.	
7/16	THIRD ANGLE PROJECTION		NAME	
P08-039	FILE NO.		DWG NO.	
P99-060	1308		PA312659-6-2 (3/3)	
△x全	SYM			