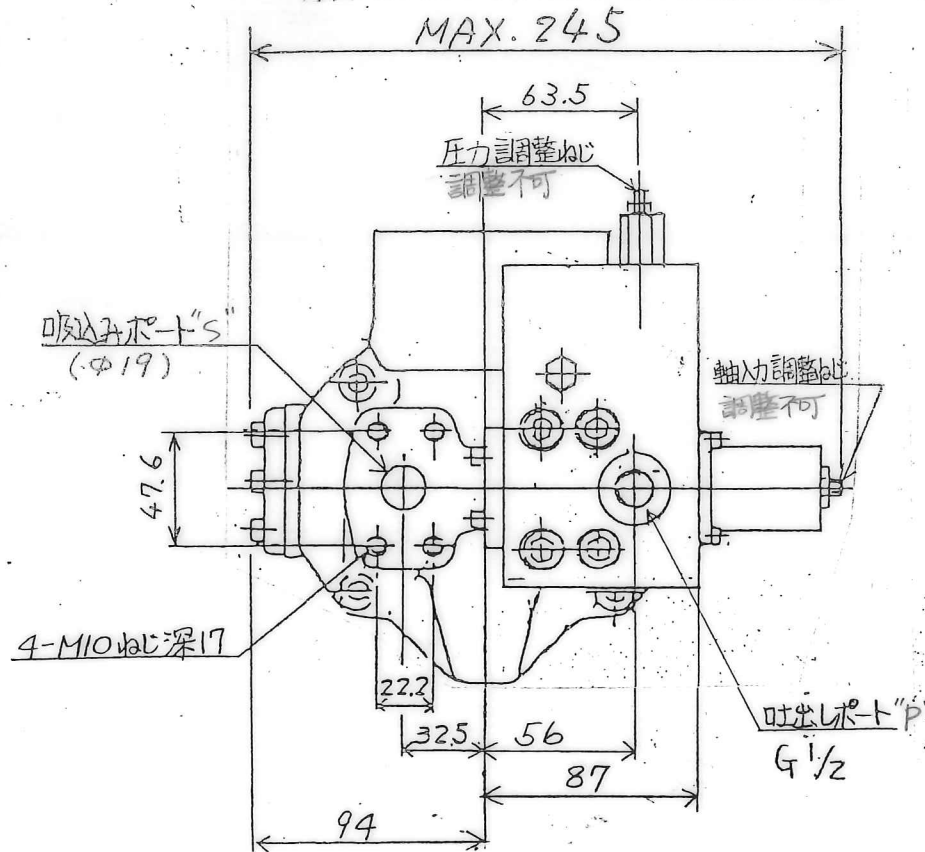
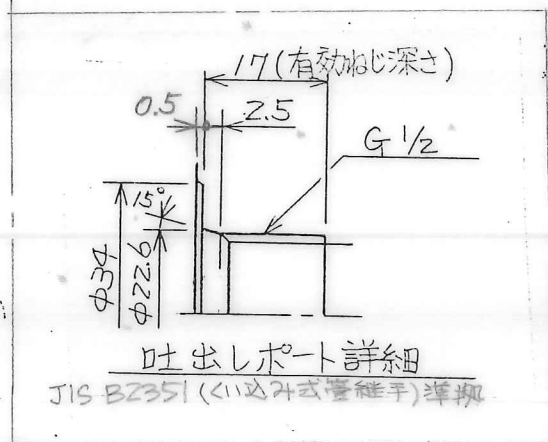


NOTES

- 管フランジ取付け面は SAE J 518 4ボルト スプリットフランジに準拠します。
- ポンプには管フランジキットが付属されておりません。ご使用の際には下記によりご注文ください。

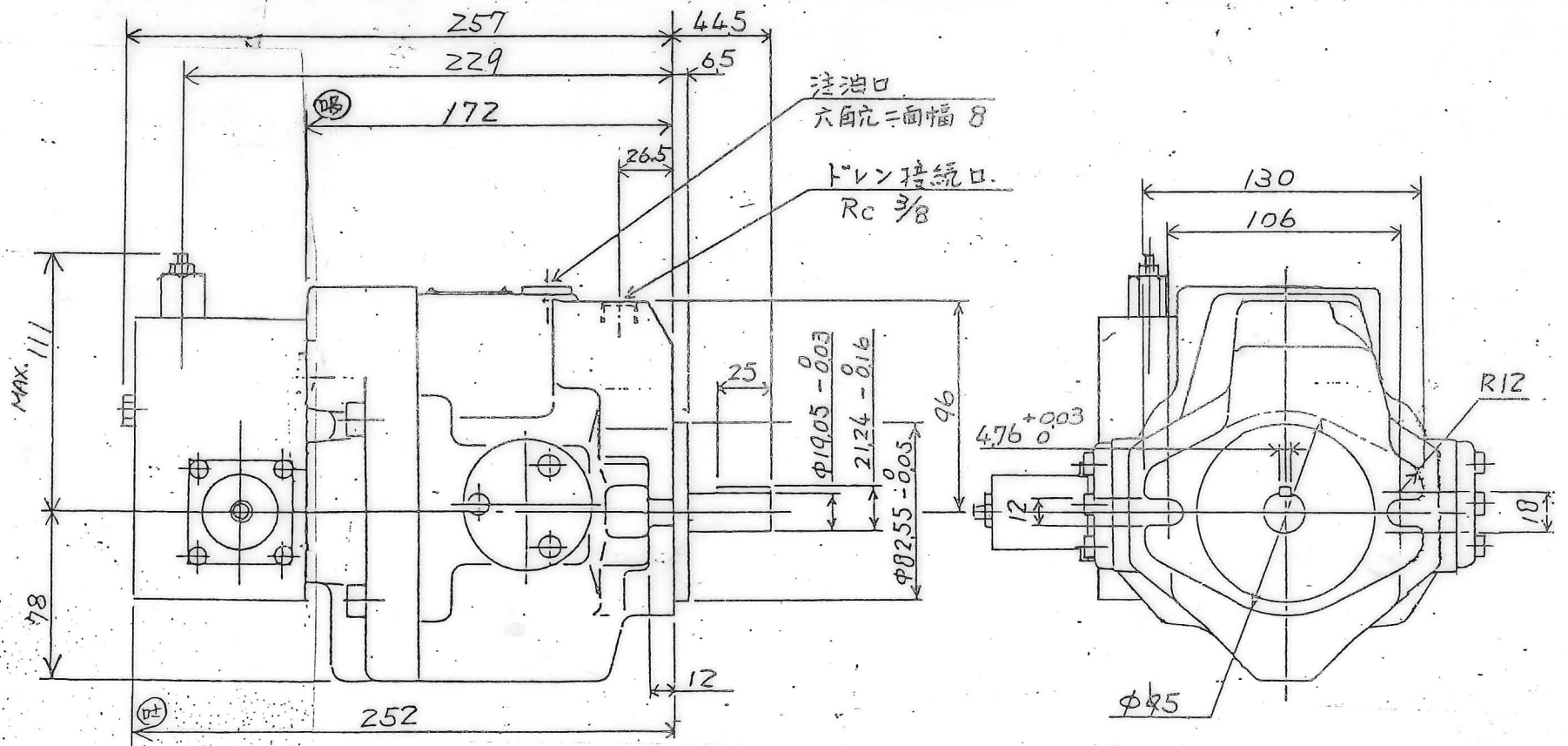
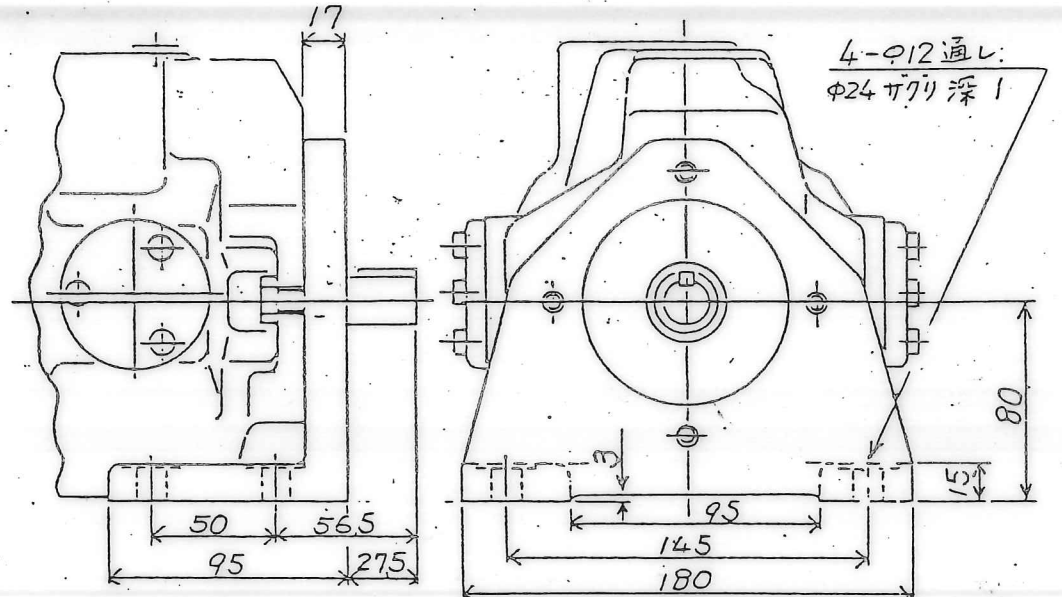
対応するポート (呼び口径)	ネジ込み形 管フランジ	溶接形 管フランジ
吸込みポート 3/4	F5-06-A-10	F5-06-B-10



NOTES

- ⊕ ⊙ はそれぞれポート位置を示しております。

A16-L-R-09-※-※-※-
7-ト取付形 (質量31.2kg)

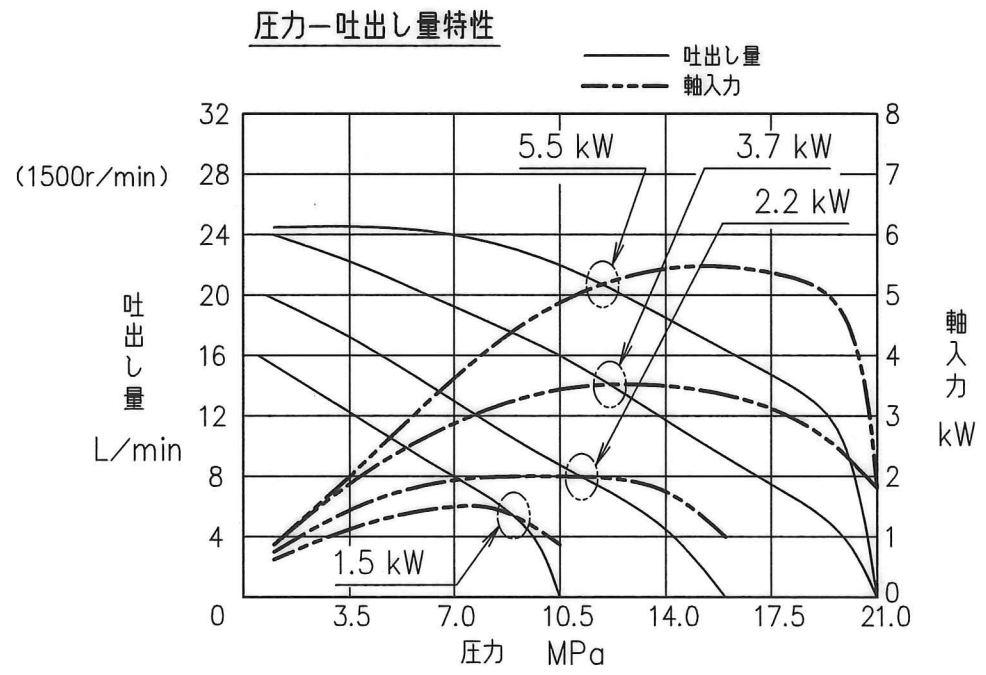


A16-F-R-09-※-※-
7-ト取付形 (質量29.0)

SIGN	日付 DATE	製図 DRAWN	YUKEN KOGYO CO., LTD.
	90-9+2	佐藤	
DATE	承認 APPROVED	検図 CHECKED	形式 MODEL NO.
	吉野	村	A16-※-R-09-※-※-K-32
REVISIONS	三角法 THIRD ANGLE PROJECTION		名称 NAME
			A16可変容量形ピストンポンプ 定馬力制御
SYM	FILE NO.	図番 DWG NO.	(1/2)
	1303L	PA312600-0-0	

使用上の注意

- ポンプは注油口の位置が上になるように据付けてください。
軸接続の際はフレキシブルカップリングを使用し、軸には曲げ荷重およびスラスト荷重がかからないようにしてください。(直接歯車やベルトで駆動しないでください。) なお、駆動軸とのズレが TIR. 0.1mm, 角度誤差 0.2° を越えないようにしてください。
- 吸込み圧力はポンプ入口にて-16.7kPa~+50kPa にしてください。
- 鋼管配管の場合、配管によりポンプに無理な力がかからないように注意してください。
- ドレン配管は下記を目安にして、他の戻りラインと合流せずに単独で行い、端末を必ず油中に入れてください。
配管継手サイズ R 3/8 (内径 8.5 以上)
配管内径 10 以上
配管長さ 1 m 以下
上記条件を満足しない場合でもハウジング内圧力が定常状態圧力0.1MPa以下、かつサージ圧力0.5MPa 以下になるようにしてください。
- 作動油の汚染管理には十分注意を払い、汚染度はJIS B 9933 (ISO 4406) 21/19/15 またはNAS10級以内にしてください。なお、吸込みラインには100μm (150メッシュ) のフィルタを、戻りラインには10μm以下のフィルタをご使用ください。
- ポンプ初期運転前には必ず注油口から油圧油をハウジング内に充填してください。なお、運転開始時には吐出しラインを無負荷にしてポンプを始動し、正常に油を吸込むことを確認してください。
始動時または長時間休止後に運転を行う場合に、吸込みにくいことがあります。この場合は、吐出側にて空気抜きを行うか、または空気抜き弁 (モデル番号: ST1004) を設けてください。
- ポンプ内部および管路内に空気が混入していると振動発生の原因になりますので、空気抜きは完全に行なってください。
- ポンプを油面より上部に設置する場合は、吸込みラインの空気だまりを防止するため、吸込み配管およびサクションラインフィルタはポンプのポートより高くしないでください。なお、吸込み側の配管は適合する管フランジの口径そのものを使用し、吸込みポートの高さは油面から1m以内にしてください。



モデル番号の構成

A16-F-R-09-A-14M-K-32

シリーズ番号 ————
 取付形式 ————
 F: フランジ取付形
 L: フート取付形
 回転方向 (軸端より見て) ————
 R: 時計方向
 制御方式 ————
 09: 定馬力制御
 馬力特性 ————
 A: 3.7kW E: 2.2kW
 B: 5.5kW F: 1.5kW

設計番号
 軸端形状
 K: 平行キー
 指定制御圧力 MPa¹⁾ kgf/cm²²⁾
 1) 7M, 10.5M, 14M, 16M, 17.5M, 21M
 2) 70, 105, 140, 160, 175, 210
 (例) 14M: 14MPa {143kgf/cm²}
 140: 13.7MPa {140kgf/cm²}
 {kgf/cm²}は参考値

定格

理論押しおけ容積: 15.8 cm³/rev
 最高使用圧力: 1.5kW → 10.5MPa
 2.2kW → 16MPa
 3.7kW以上 → 21MPa

回転速度範囲: 600~1800 r/min

使用油

ISO VG 32 または 46 相当の石油系作動油

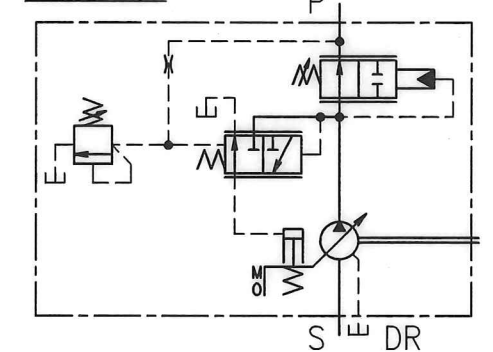
粘度範囲

20~400mm²/s

油温範囲

0~60 °C
 ただし、上記 粘度範囲にご注意ください。

油圧回路図



西崎 P15-0062/26 全 SYM	DATE	DRAWN	YUKEN KOGYO CO., LTD.
	APPROVED	CHECKED	
	三角法 THIRD ANGLE PROJECTION		NAME
	FILE NO.	DWG NO.	(2/2)

1303L PA312600-0-1