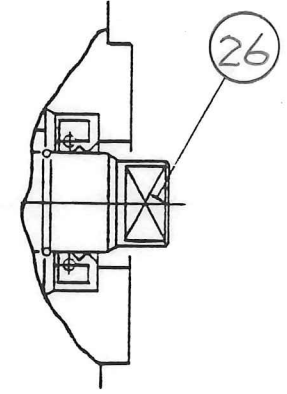
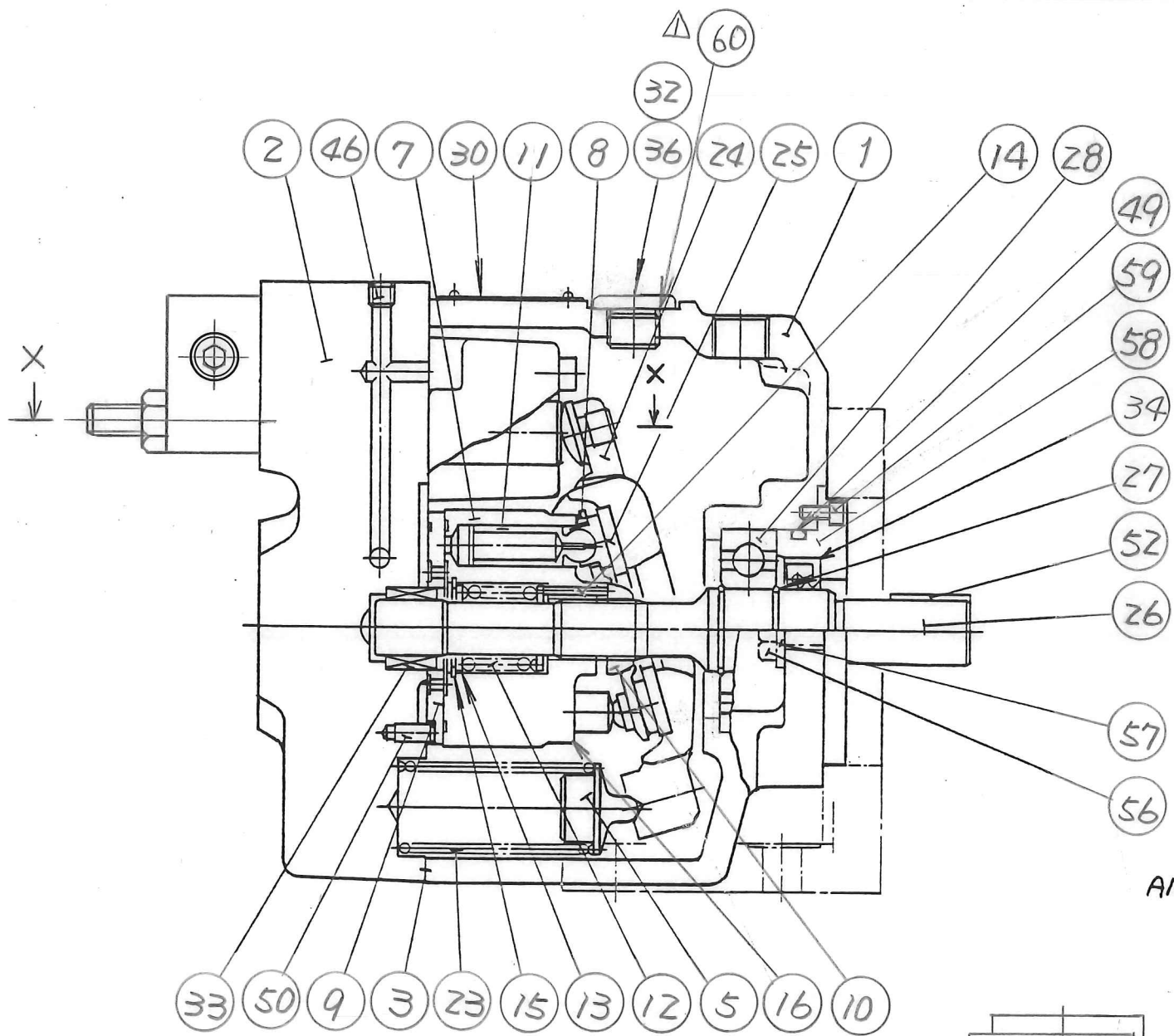
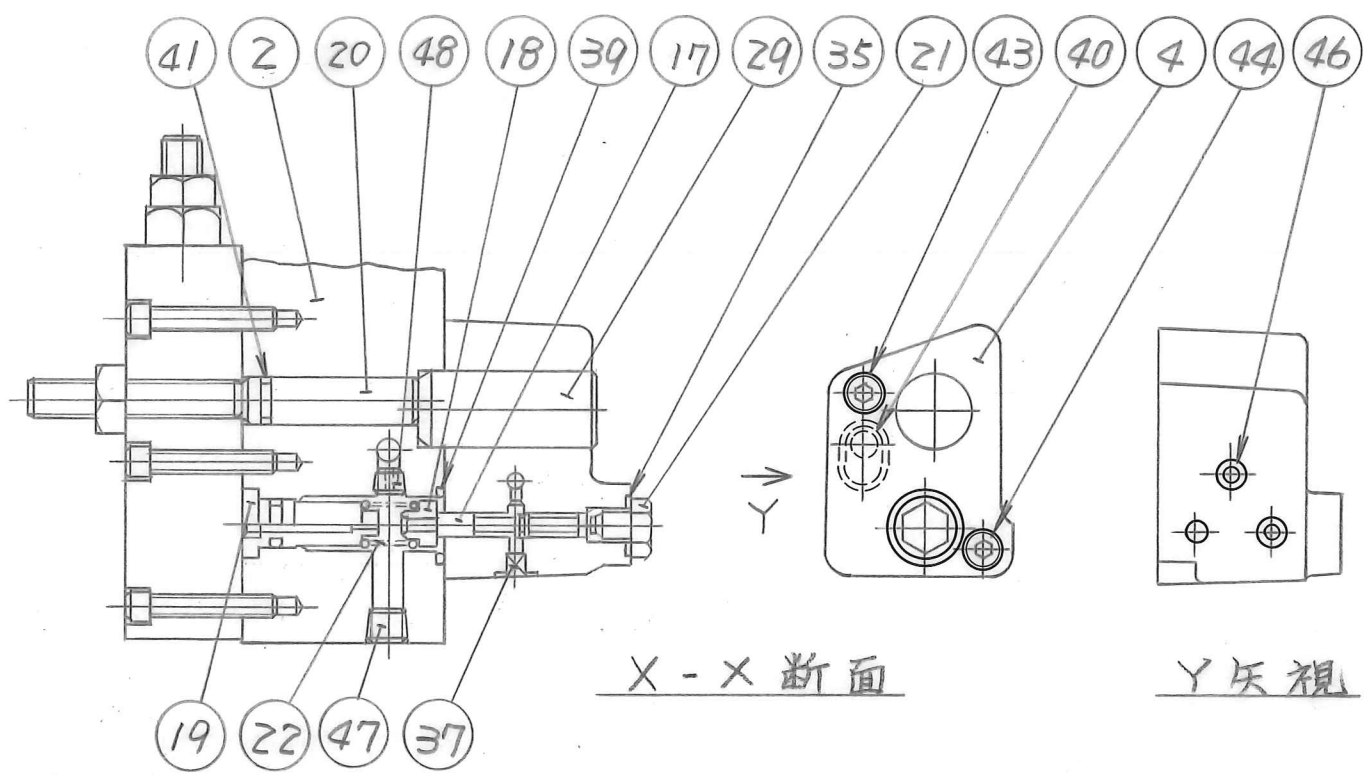


55

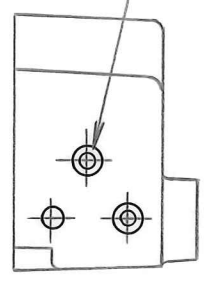
A16-※-※-07-S-K-32



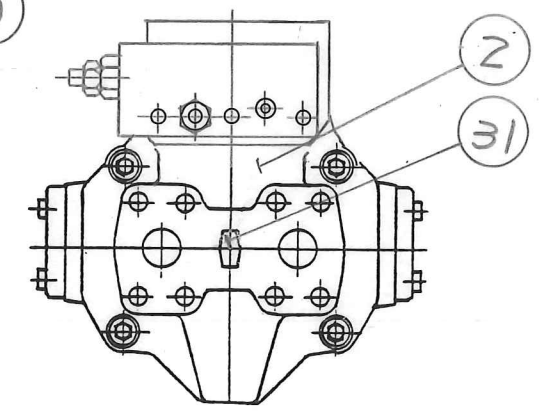
9キキ-形
A16-F-※-07-※-V



X-X断面



Y矢視



A16-※-※-07-※-32

訂田 10/12 94-120 P94-120 SYM REVISIONS	SIGN	日付 DATE	製図 DRAWN	YUKEN KOGYO CO., LTD. 形式 MODEL NO. A16-※-※-07-※-※-32 名称 NAME A16 可変容量形ピストンポンプ 外部パレット方式プレッシャポンプセクタ制御形	
	DATE	承認 APPROVED	検図 CHECKD		
		井出	榎本		図番 DWG NO.
		三角法	THIRD ANGLE PROJECTION	FILE NO.	1303H PA3 21031-7-1

