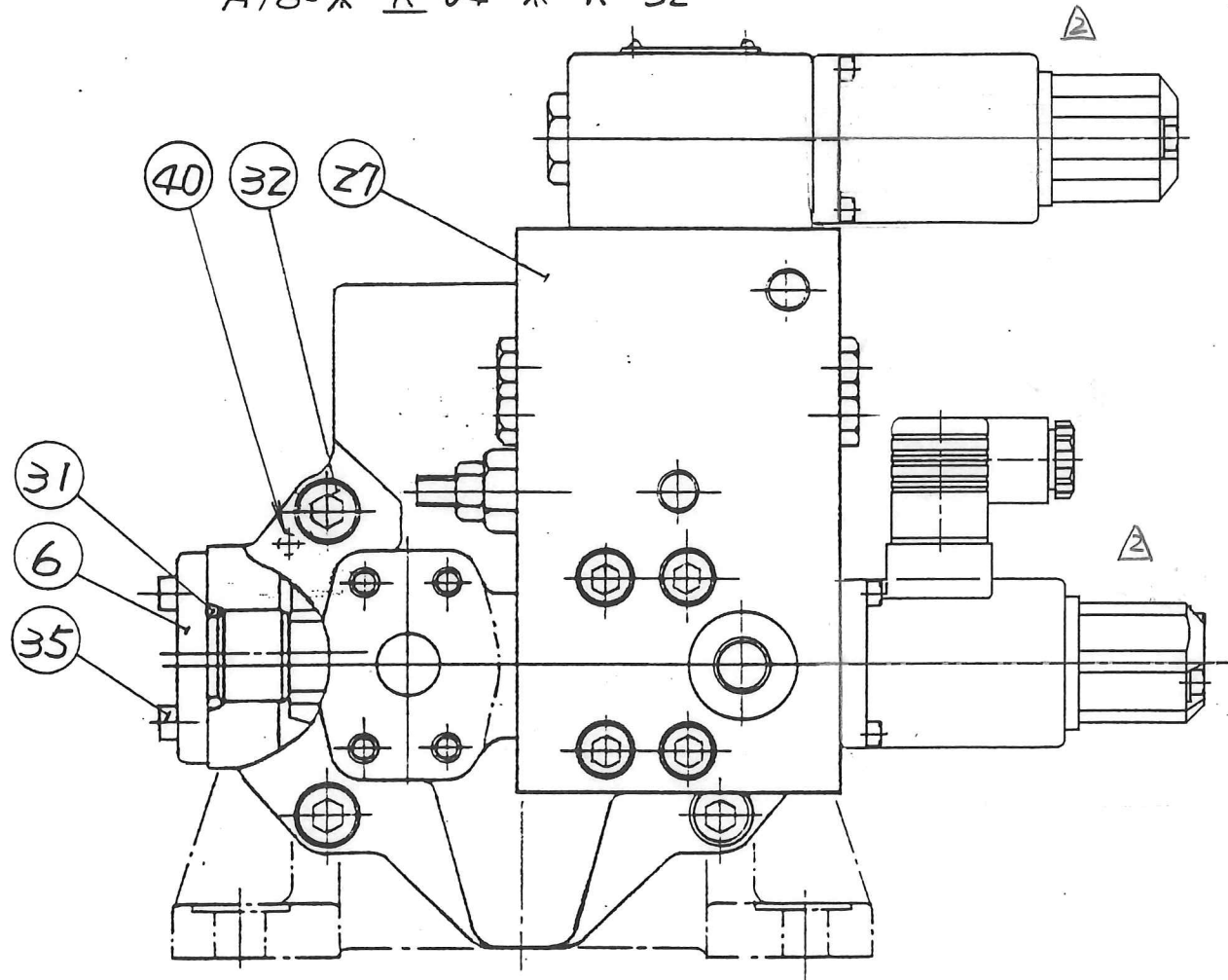
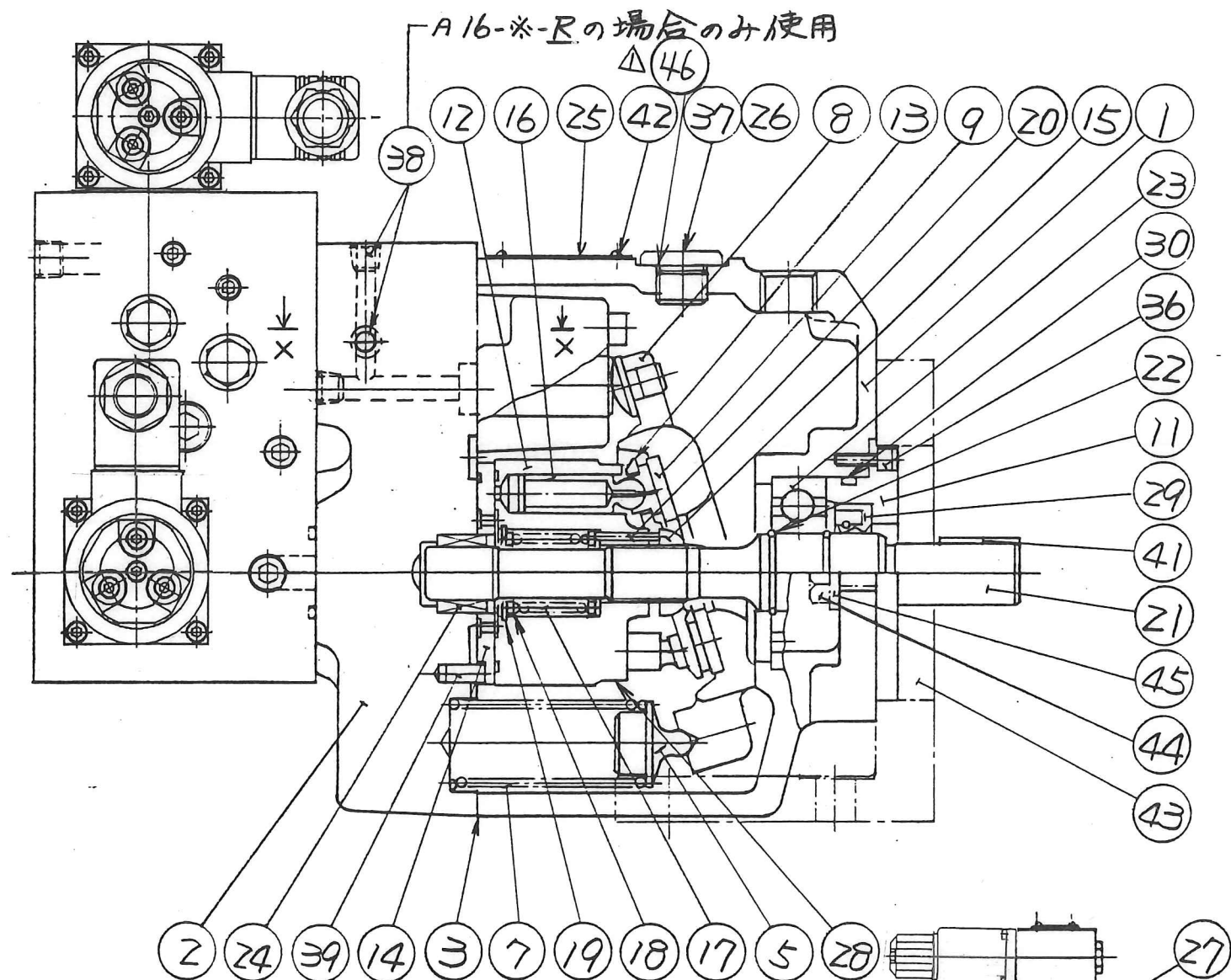


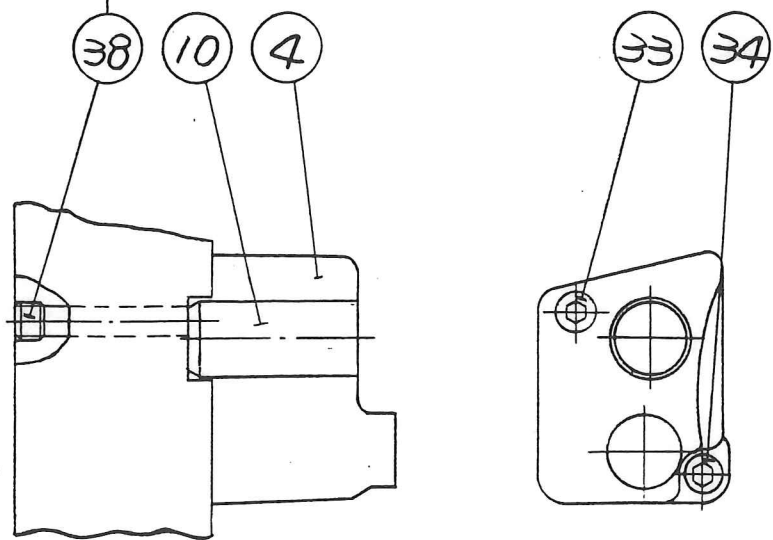
A16-※-R-04-※-K-32



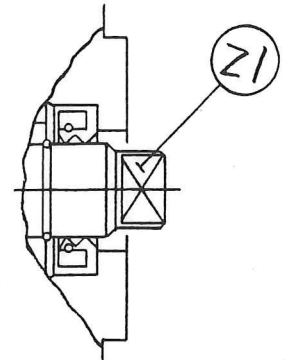
-A16-※-Rの場合のみ使用



-A16-※-Rの場合のみ使用

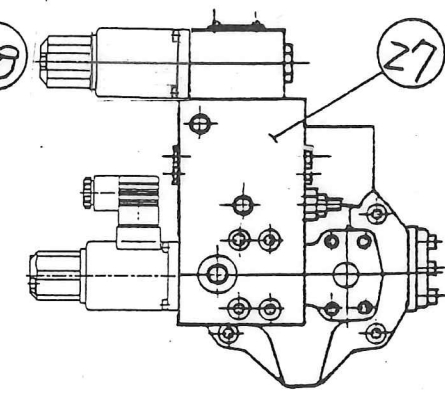


X-X 断面



タテキ-形
A16-F-※-04-※-V

A16-※-L-04-※-※-32



片瀬 安田 12/7 10/12 P95-167 P94-120	REVISIONS DATE SIGN	日付 DATE 94-01-31	製図 DRAWN M.G	YUKEN KOGYO CO., LTD.	
	承認 APPROVED 井出	検図 CHECKD 佐藤	形式 MODEL NO. A16-※-※-04-※-※-32		
三角法 THIRD ANGLE PROJECTION				名称 NAME A16 可変容量形ピストンポンプ 比例電磁式ロードセンシング制御形	
FILE NO. 1303D				図番 DWG NO. PA3 21029-1-2	

