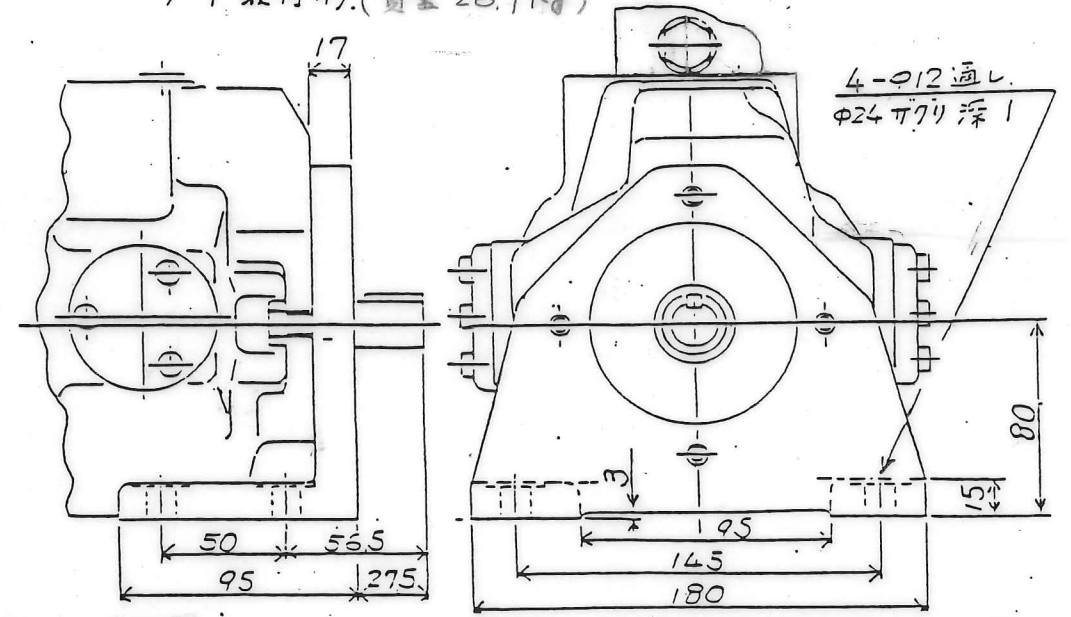


NOTES

1. 管フランジ取付け面は SAE J 518 4ボルト  
スプリットフランジに適合します。
2. ポンプには管フランジキットが付属されておりません。  
ご使用する際は下記に添付の注文ください。  
F5-06-A-10

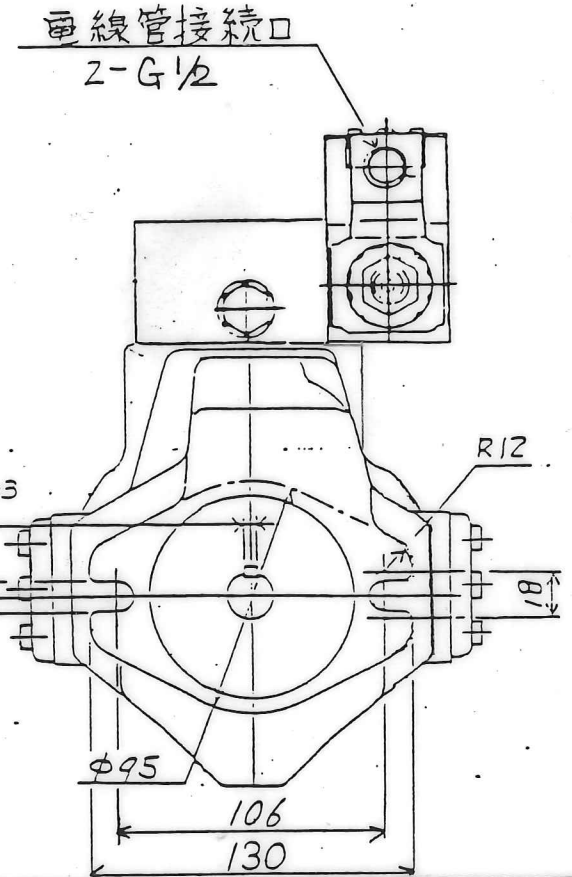
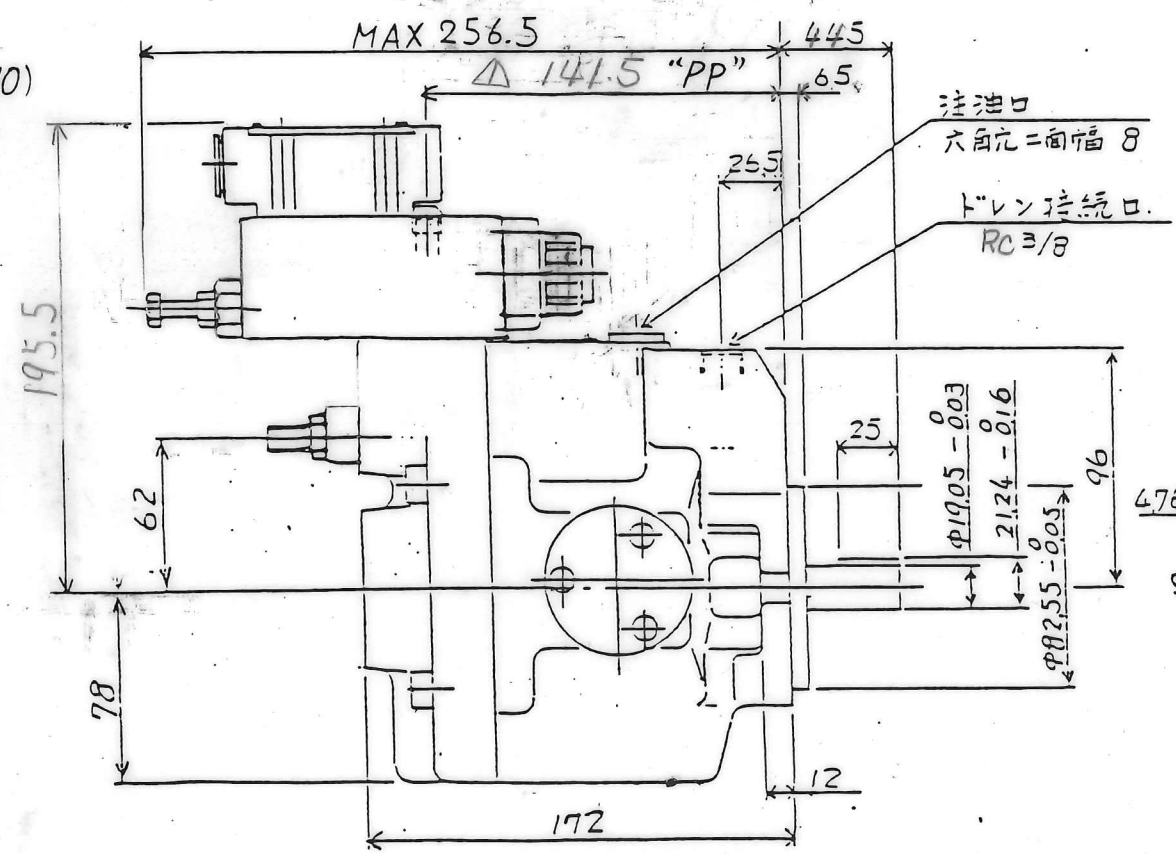
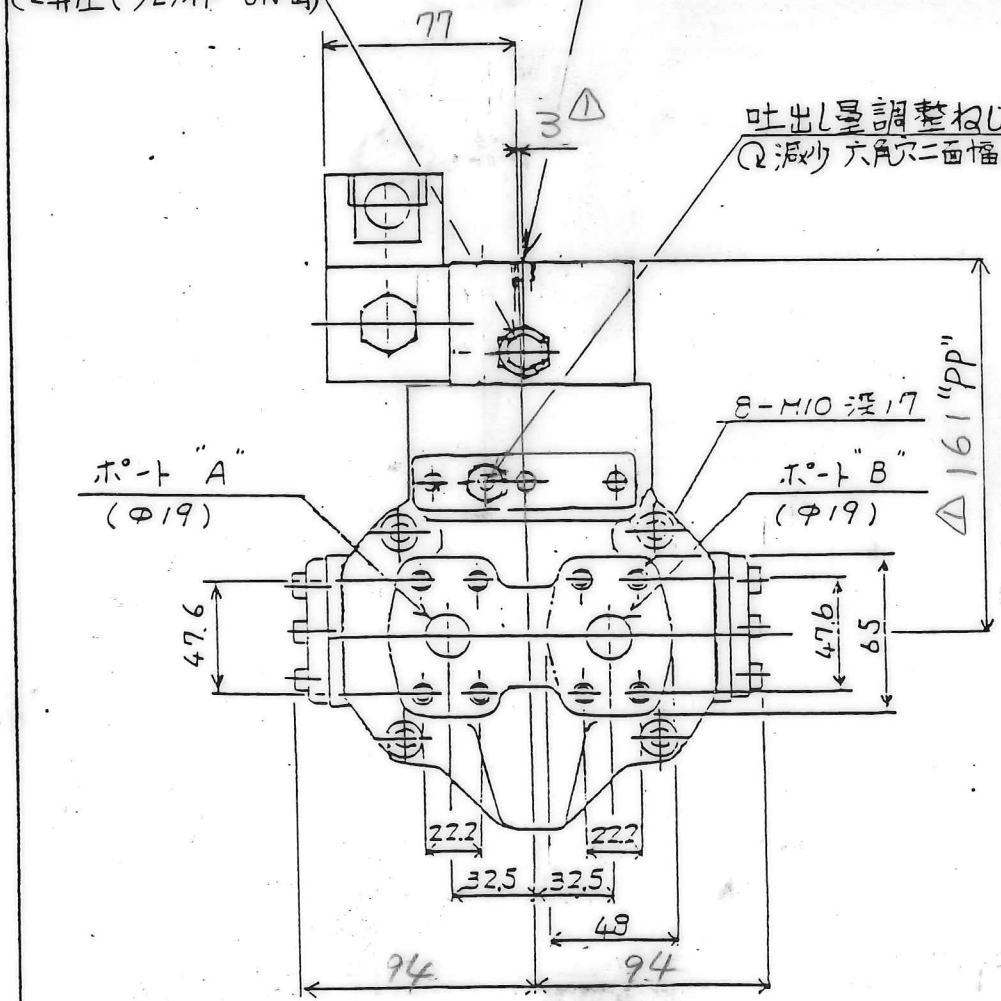
管フランジ形式  
A: ネジ込み形  
B: 鋳造形

A16-L-※-03-K-※-  
7-ト取付形 (質量26.7kg)



外部パイロット接続口 "PP"  
Rc 1/4 (PPホトを使用する場合  
は盲フラクをはずして下さい)

圧力調整ねじ 二面幅14  
(R昇圧 (ソリッド ON) 時)



A16-F-※-03-K-※  
フランジ取付形 (質量24.5kg)

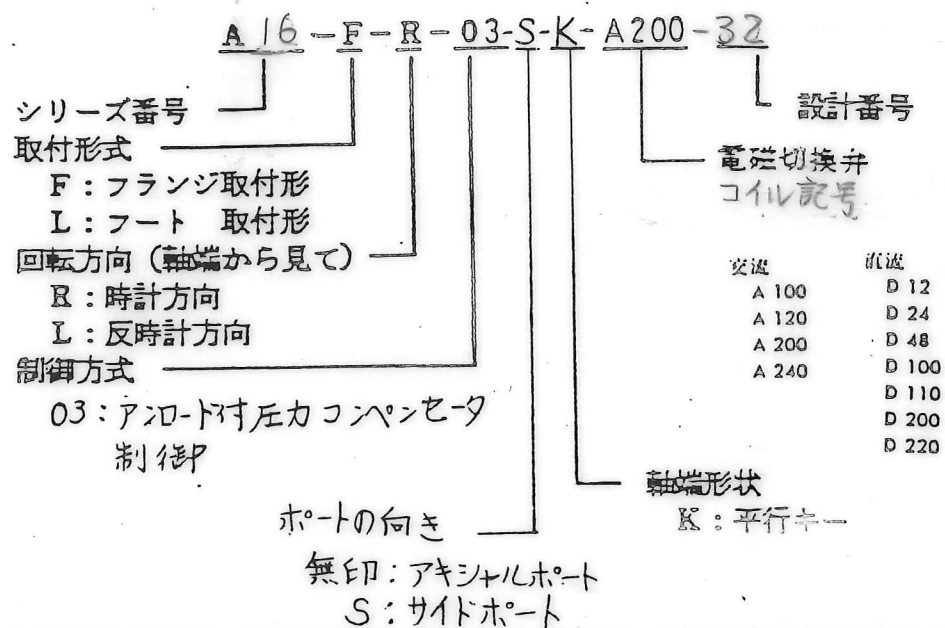
回転方向とポート

回転方向	ポート "A"	ポート "B"
R (右) 回転	吸込み	吐出L
L (左) 回転	吐出L	吸込み

SYM REVISIONS DATE SIGN	DATE	製図 DRAWN	YUKEN KOGYO CO., LTD.
	90-9-12	佐藤	
	承認 APPROVED	検図 CHECKED	
	岩井	村	
FORM NO.	A16-※-※-03-K-※-32		名称 NAME
三角法 THIRD ANGLE PROJECTION	A16 可変容量形ピストンポンプ		アロ付助コンペンセータ制御
FILE NO.	1303C	図番 DWG NO.	PA3112587-9-1 (1/3)



モデル番号の構成



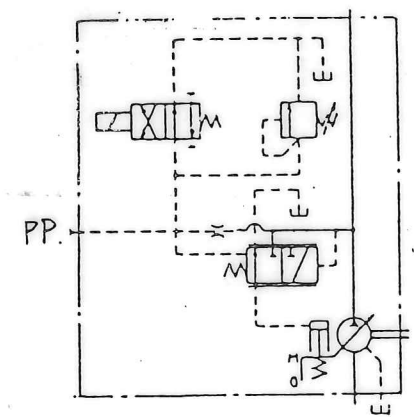
定格

理論押しつけ容積	15.8	cm <sup>3</sup> /rev.
最高使用圧力	21	MPa
定格圧力	16	MPa
回転速度範囲	600~1800	r/min
最低調整圧力	1.2	MPa

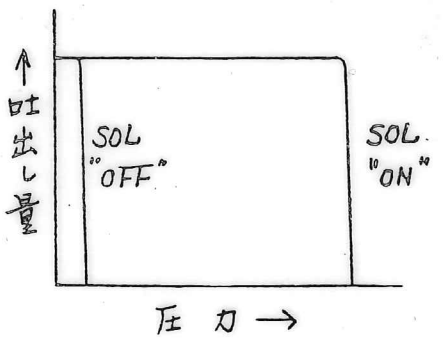
使用油  
 石油系作動油  
 推奨粘度グレード ISO VG 32~46

粘度範囲 20~400 mm<sup>2</sup>/s  
 油温範囲 0~60℃  
 ただし、上記 粘度範囲ご注意ください。

油圧図記号

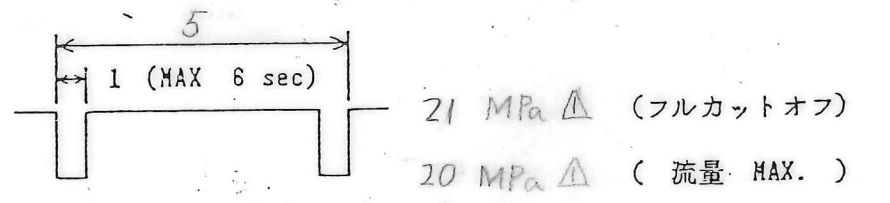


特性



使用上の注意

- ポンプは注油口の位置が上になるように据付けてください。軸接続の際はフレキシブルカップリングを使用し、軸には曲げ荷重およびスラスト荷重がかからないようにしてください。(直接歯車やベルトで駆動しないでください。) なお、駆動軸とのズレが TIR. 0.1mm, 角度誤差 0.2° を越えないようにしてください。
- 吸込み圧力はポンプ入口にて -16.7kPa~+50kPa にしてください。
- 鋼管配管の場合、配管によりポンプに無理な力がかからないように注意してください。
- ドレン配管は下記を目安にして、他の戻りラインと合流せずに単独で行ない、末端を必ず油中に入れてください。  
 配管継手サイズ R 3/8 (内径 8.5 以上)  
 配管内径 10 以上  
 配管長さ 1m 以下
- 上記条件を満足しない場合でもハウジング内圧力が定常状態圧力 0.1MPa 以下、かつサージ圧力 0.5MPa 以下になるようにしてください。
- 作動油の汚染管理には十分注意を払い、汚染度は NAS10 級以内に行ってください。なお、吸込みラインには 100ミクロン (150メッシュ) のフィルタを、吐出しラインまたは戻りラインには 10ミクロン以下のフィルタをご使用ください。
- ポンプ初期運転前には必ず注油口から油圧油をハウジング内に充填してください。なお、運転開始時には吐出しラインを無負荷にしてポンプを始動し、正常に油を吸込むことを確認してください。
- 初期あるいは長時間運転休止後に運転する場合には、油を吸込みにくいことがありますので、あらかじめ吐出し側に空気抜き弁 (モデル番号: ST1004-5-10) を設けておくか、または吐出し側の接続をやや緩めて空気抜きを行なってください。
- ポンプ内部および管路内に空気が混入していると振動発生の原因になりますので、空気抜きは完全に行なってください。
- 最高圧力はフルカットオフ圧力を示します。定格圧力を越えてご使用の場合は使用条件に制限があります。下図のような条件でご使用の際は最大吐出し運転時間が運転サイクルの 1/5 以内、かつ 6秒以内になるようにしてください。なお、この条件は使用圧力、吐出し量 (斜板傾き角) 等により異なりますので詳しくは別途お問合せください。



- ポンプを油面より上部に設置する場合は、吸込みラインの空気だまりを防止するため、吸込み配管およびサクシジョンラインフィルタはポンプのポートより高くしないでください。なお、吸込み側の配管は適合する管フランジの口径そのものを使用し、吸込みポートの高さは油面から 1m 以内に行なってください。

SYMBOL Δx12 P99-060 7/3 片野	DATE	製図 DRAWN	YUKEN KOGYO CO., LTD.
	承認 APPROVED	検図 CHECKED	
	形式 MODEL NO.	A16-**-**-03-K-**-32	
	名称 NAME	A16 可変容量形ピストンポンプ アノード付圧力コンペンセータ制御	
FILE NO.	1303C	図番 DWG NO.	PA312587-9-1 (3/3)