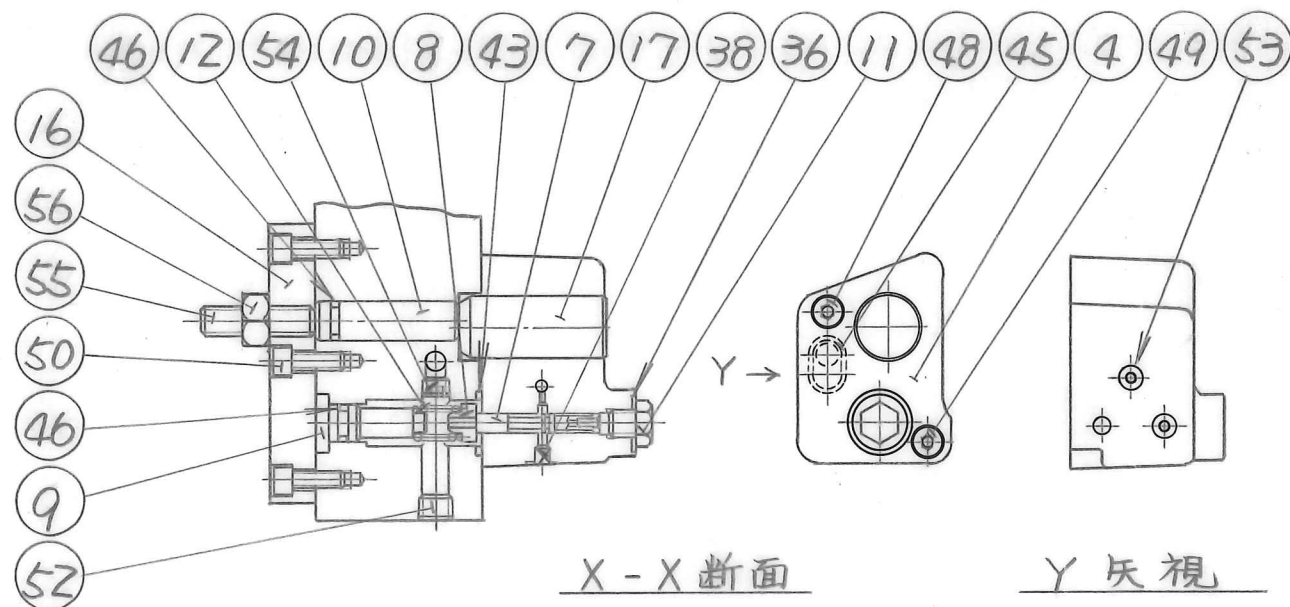
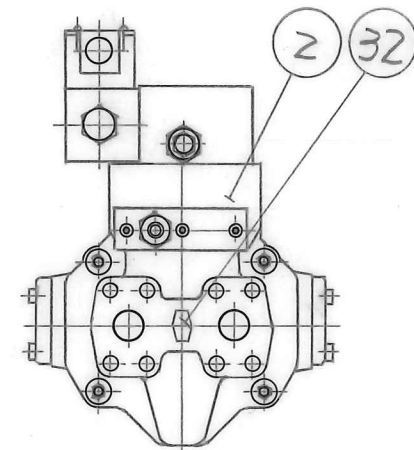
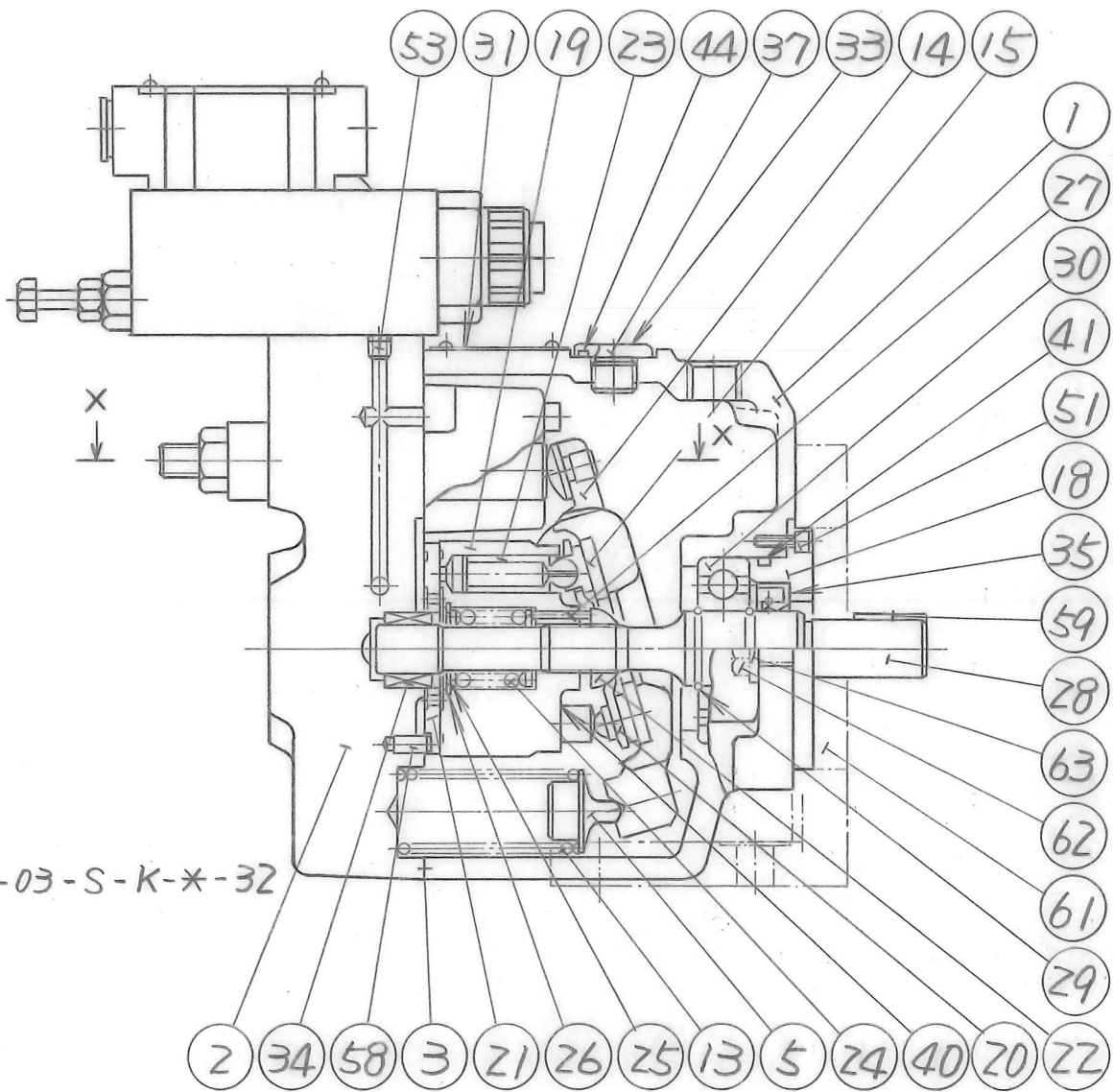


A16-※-※-03-S-K-※-32



A16-※-※-03-K-※-32

SYM REVISIONS DATE SIGN	日付 DATE	製図 DRAWN	YUKEN KOGYO CO., LTD.
	96-3-7	m.g	
	承認 APPROVED	検図 CHECKD	形式 MODEL NO.
	<i>[Signature]</i>	<i>[Signature]</i>	A16-※-※-03-※-K-※-32
	三角法	THIRD ANGLE PROJECTION	名称 NAME
			A16 可変ピストンポンプ アロード付圧カコンパセータ制御形
	FILE NO.		図番 DWG NO.
	1303C		PA3 2 1 19-0-0 ^{1/2}

表 1

照号	部品番号	部品名称	個数	備考	照号	部品番号	部品名称	個数	備考
1	1303-PK111424-8	ハウジング	1		33	1303-PK410213-3	注油口指示銘板	1	
2	表 2 ★ A 参照	カバー	1		34	TK180071-3	針状ころ軸受	1	HMK-1715
△ 3	1303-PK211969-1	ガスケット	1		35	TK280028-2	オイルシール	1	TCN254511(NBR)
4	1303-PK211070-8	ボデー	1		36	TK280080-3	シールワッシャ	1	W8
5	1303-PK310353-8	ばね受け	1		37	TK990009-3	プラグ	1	PLG-03
6	1303-PK311350-3	トラニオン軸	2		38	TK280069-6	ケーニックエキスパンダ	1	MB850-050 △
7	Z115-1307-PK311379-2	スプール	1		39	表 3 ★ H 参照	アノロード付圧力コンパネセータ制御弁	1	
△ 8	1303B PK412608-2	ばね受け	1		40	表 2 ★ E 参照	CA16カートリッジキット	1	
9	1307-PK411136-5	ばね押し	1		41	SO-NA-G55	Oリング	1	JIS B 2401-1A-G55
10	1307-PK410781-9	シールピストン	1		42	SO-NA-G25	Oリング	2	JIS B 2401-1A-G25
11	1307-PK410787-6	プラグ	1		43	SO-NB-P16	Oリング	1	JIS B 2401-1B-P16
12	Z115-1307-PK410806-4	ばね	1		44	SO-NB-P14	Oリング	1	JIS B 2401-1B-P14
13	1303-PK411122-5	ばね	1		45	SO-NB-P12	Oリング	1	JIS B 2401-1B-P12
△ 14	1303-PK413245-2	ヨークASS' Y	1		46	SO-NB-P9	Oリング	2	JIS B 2401-1B-P9
15	1303-PK410204-2	スワッシュプレート	1		47	TB-SM-10×40	六角穴付きボルト	4	
16	1303B-PK411451-8	プレート	1		48	TB-SM- 6×45	六角穴付きボルト	1	
17	1303-PK411424-5	操作ピストン	1		49	TB-SM- 6×35	六角穴付きボルト	1	
△ 18	1303-PK312885-7	シールリテーナ	1		50	TB-SM- 6×16	六角穴付きボルト	9	
19	1303-PK211476-7	シリンダブロック	1		51	TB-SM- 4×12	六角穴付きボルト	4	
20	1303-PK312162-1	スリップリテーナ	1		52	FP-SA-1/8	六角穴付きプラグ	1	
21	表 2 ★ B 参照	ポートプレート	1	CA16カートリッジキットに含まれます。(照号 40)	53	FP-SB-1/16	六角穴付きプラグ	5	
22	1303-PK312164-7	ピボット	1		54	TP-OPT- 1/16×1.0	絞り付きテーパねじプラグ	1	
23	1303-PK310501-2	ピストンASS' Y	9		55	TS-F- 10×45	六角穴付き止めねじ	1	
24	1303-PK410206-7	ばね	1		56	TN-AB-10	六角ナット	1	
25	1303-PK410209-1	ワッシャ	2		57	PN-SA- 6×10	平行ピン	2	
26	SR-B-28	スナップリング	1		58	PN-RA- 6×12	スプリングピン	1	
27	TK150011-5	ダウエルピン	3	DP-C-3×20	59	KY-E- 3/16×25	キー	1	
28	1302-PK211479-1	シャフト	1	シャフトASS' Yに含まれます。(1302-PK312193-6)	60	RV-A-7	打込みびょう	★F	
29	SR-S-25	スナップリング	2		61	190-PK210616-9	取付ブラケット	1	フート取付形の場合のみ使用 (A16-L)
30	TK180025-9	深みぞ玉軸受	1	#6305	62	099-PK412362-6 △	六角ボルト(M10×25)	2	
31	表 2 ★ C 参照	銘板	1		63	WP-CA-10	平座金	2	
32	表 2 ★ D 参照	指示銘板	1						

表 3

モデル番号	*H (39 アノロード付コンパネセータ制御弁)
A16-**-03-*-K-A100-32	SB1118-A100-20
A16-**-03-*-K-A120-32	SB1118-A120-20
A16-**-03-*-K-A200-32	SB1118-A200-20
A16-**-03-*-K-A240-32	SB1118-A240-20
A16-**-03-*-K-R100-32	SB1118-R100-20
A16-**-03-*-K-R110-32	SB1118-R110-20
A16-**-03-*-K-R200-32	SB1118-R200-20
A16-**-03-*-K-R220-32	SB1118-R220-20
A16-**-03-*-K-D12-32	SB1118-D12-20
A16-**-03-*-K-D24-32	SB1118-D24-20
A16-**-03-*-K-D48-32	SB1118-D48-20
A16-**-03-*-K-D100-32	SB1118-D100-20
A16-**-03-*-K-D110-32	SB1118-D110-20
A16-**-03-*-K-D200-32	SB1118-D200-20
A16-**-03-*-K-D220-32	SB1118-D220-20

表 2

モデル番号	★A((2)カバー)	★B((21)ポートプレート)	★C((31)銘板)	★D((32)指示銘板)	★E((40)CA16カートリッジキット)	★F
A16-*-R-03-K-*-32	1303B-PK110754-9			1303-PK310368-6	CA16-R-30	4
A16-*-R-03-S-K-*-32	1303B-PK110838-0	C1308-PK313647-0	097-PK211605-1	097-PK310608-5		6
A16-*-L-03-K-*-32	1303B-PK110755-6			1303-PK310371-0	CA16-L-30	4
A16-*-L-03-S-K-*-32	1303B-PK110839-8	C1308-PK313648-0	097-PK211606-9	097-PK310608-5		6

本欄 3/2 4/2 5/2 6/2 7/2 8/2 9/2 10/2 11/2 12/2 13/2 14/2 15/2 16/2 17/2 18/2 19/2 20/2 21/2 22/2 23/2 24/2 25/2 26/2 27/2 28/2 29/2 30/2 31/2 32/2 33/2 34/2 35/2 36/2 37/2 38/2 39/2 40/2 41/2 42/2 43/2 44/2 45/2 46/2 47/2 48/2 49/2 50/2 51/2 52/2 53/2 54/2 55/2 56/2 57/2 58/2 59/2 60/2 61/2 62/2 63/2 64/2 65/2 66/2 67/2 68/2 69/2 70/2 71/2 72/2 73/2 74/2 75/2 76/2 77/2 78/2 79/2 80/2 81/2 82/2 83/2 84/2 85/2 86/2 87/2 88/2 89/2 90/2 91/2 92/2 93/2 94/2 95/2 96/2 97/2 98/2 99/2 100/2	日付 DATE 承認 APPROVED 三角法 THIRD ANGLE PROJECTION FILE NO. 1303C	製図 DRAWN 検図 CHECKED YUKEN KOGYO CO., LTD. 形式 MODEL NO. A16-**-03-*-K-*-32 名称 NAME A16形可変ピストンポンプ アノロード付圧力コンパネセータ制御弁形 図番 DWG NO. PA321119-0-8	
	SIGN DATE REVISIONS SYM	承認 APPROVED 検図 CHECKED 三角法 THIRD ANGLE PROJECTION FILE NO. 1303C	YUKEN KOGYO CO., LTD. 形式 MODEL NO. A16-**-03-*-K-*-32 名称 NAME A16形可変ピストンポンプ アノロード付圧力コンパネセータ制御弁形 図番 DWG NO. PA321119-0-8
	SIGN DATE REVISIONS SYM	承認 APPROVED 検図 CHECKED 三角法 THIRD ANGLE PROJECTION FILE NO. 1303C	YUKEN KOGYO CO., LTD. 形式 MODEL NO. A16-**-03-*-K-*-32 名称 NAME A16形可変ピストンポンプ アノロード付圧力コンパネセータ制御弁形 図番 DWG NO. PA321119-0-8
	SIGN DATE REVISIONS SYM	承認 APPROVED 検図 CHECKED 三角法 THIRD ANGLE PROJECTION FILE NO. 1303C	YUKEN KOGYO CO., LTD. 形式 MODEL NO. A16-**-03-*-K-*-32 名称 NAME A16形可変ピストンポンプ アノロード付圧力コンパネセータ制御弁形 図番 DWG NO. PA321119-0-8