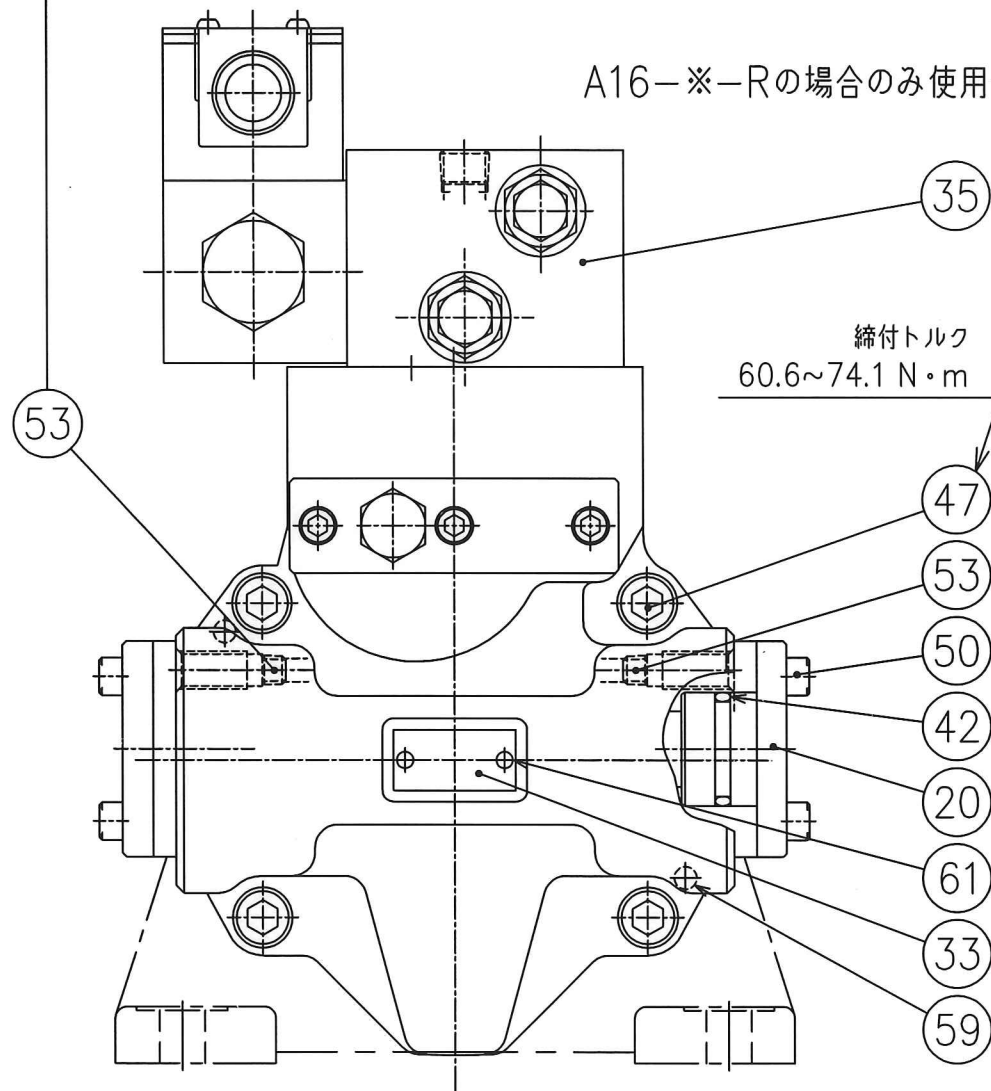


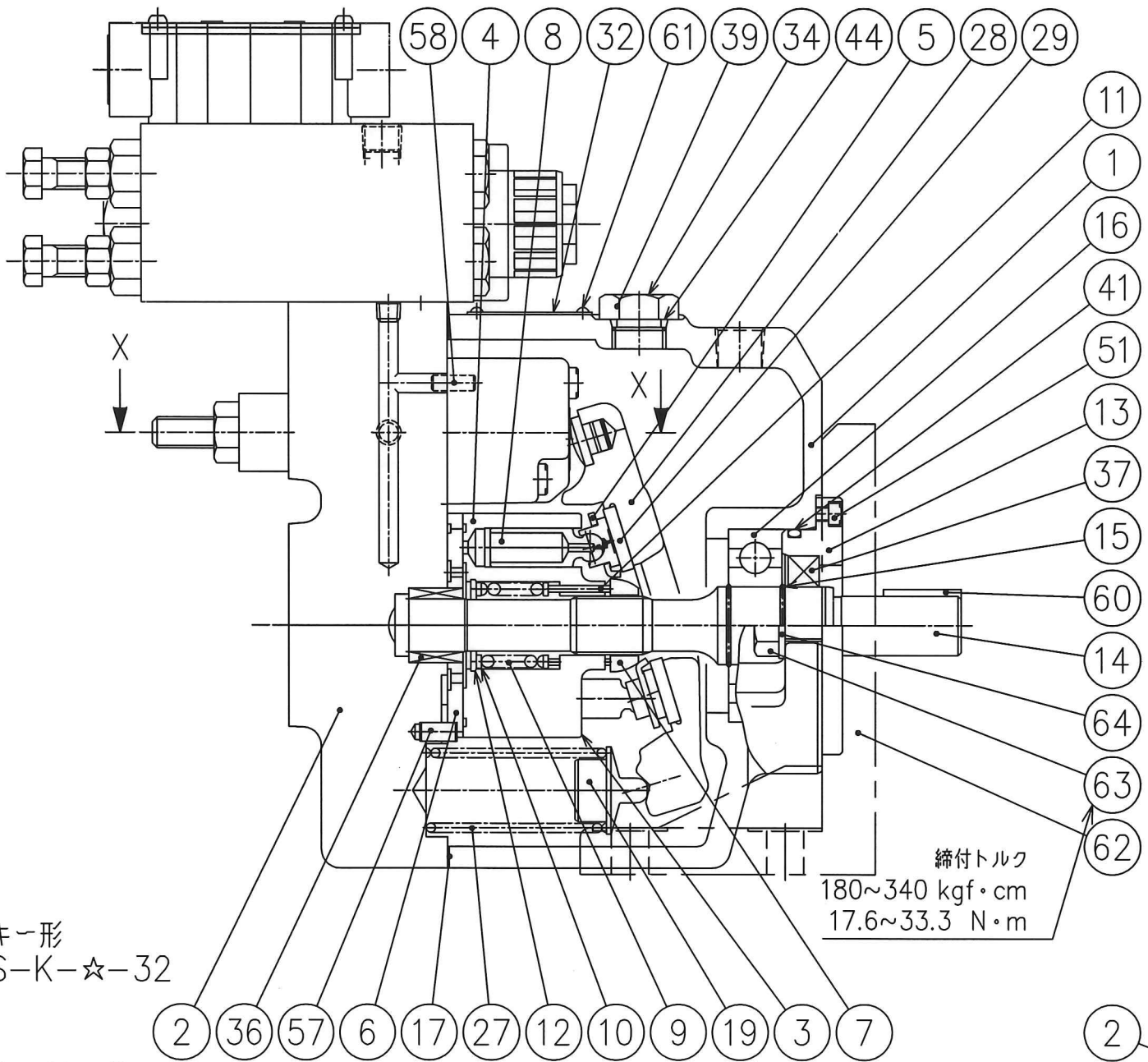
A16-※-Lの場合のみ使用

A16-※-Rの場合のみ使用

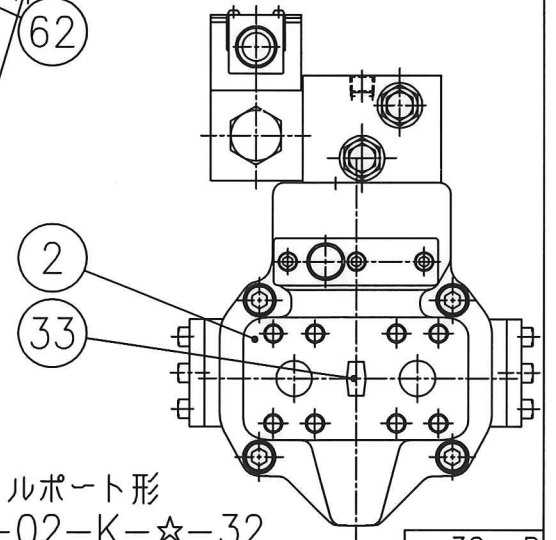


締付トルク
60.6~74.1 N·m

サイドポート形、平行キー形
A16-※-※-02-S-K-☆-32

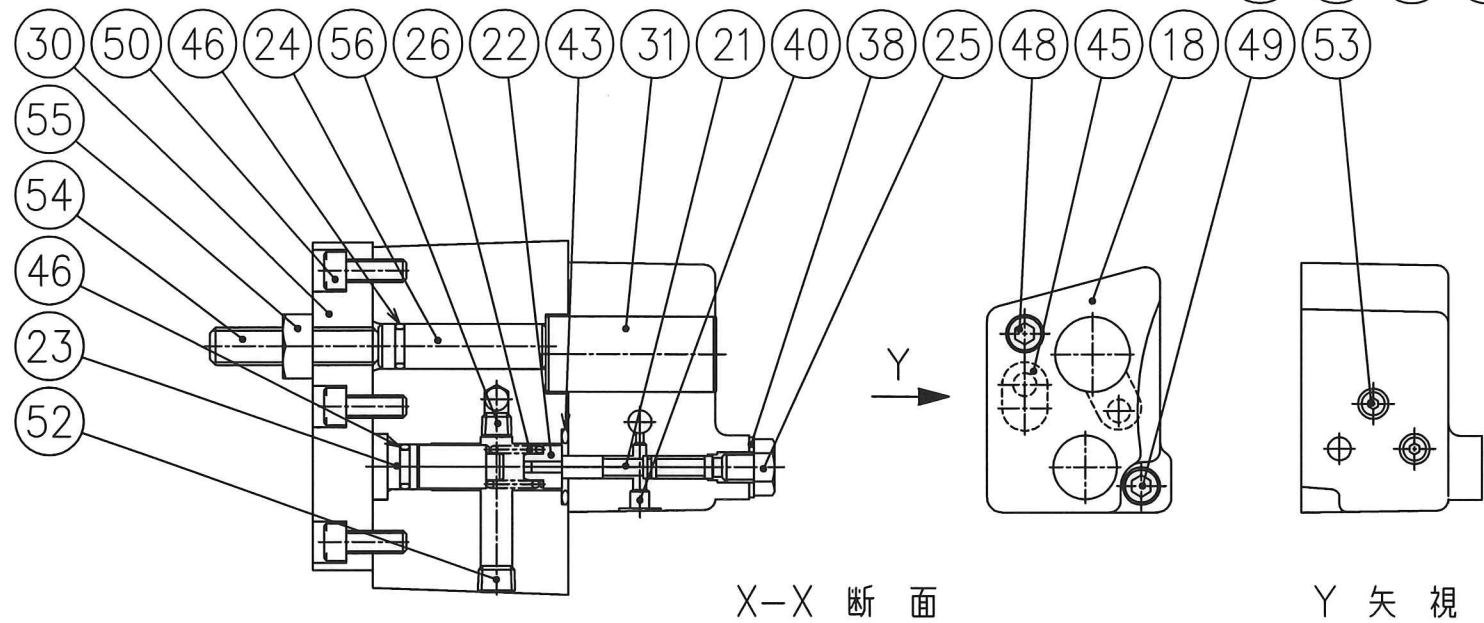


締付トルク
180~340 kgf·cm
17.6~33.3 N·m



アキシャルポート形
A16-※-※-02-K-☆-32

32 D



X-X 断面

Y 矢視

SYN	DATE	DRAWN	YUKEN KOGYO CO., LTD.
	'02-02-06	m.g	
REVISIONS	APPROVED	CHECKED	MODEL NO.
DATE	<i>[Signature]</i>	井出	A16-※-※-02-※-K-☆-32
SIGN	三角法 THIRD ANGLE PROJECTION		NAME
FILE NO.	1303B		A16形可変ピストンポンプ
DWG NO.	PA321459-0-0		2圧コンペンセータ制御形
			1/2

表 1

照号	部品番号	部品名称	個数	備考	照号	部品番号	部品名称	個数	備考
1	1303-PK111424-8	ハウジング	1		33	表2 ★E 参照	指示銘板	1	
2	表2 ★A 参照	カバー	1		34	1303-PK410213-3	注油口指示銘板	1	
3	表2 ★B 参照	CA16カートリッジキット	1		35	SB1116-☆-20	2圧コンペンセータ制御弁	1	
4	1303-PK211476-7	シリンダブロック	1	カートリッジキットに含まれます。 (照号 3)	36	TK180071-3	針状コロ軸受	1	HMK-1715
5	C1303-PK312802-2	スリップリテーナ	1		37	TK280028-2	オイルシール	1	TCN254511(NBR)
6	表2 ★C 参照	ポートプレート	1		38	TK280080-3	シールワッシャ	1	W8
7	1303-PK312164-7	ピボット	1		39	TK990009-3	プラグ	1	
8	1303-PK310501-2	ピストンASS'Y	9		40	TK280069-6	ケーニックエキスパンダ	1	MB850-050 ▲
9	1303-PK410206-7	ばね	1		41	SO-NA-G55	Oリング	1	JIS B 2401-1A-G55
10	1303-PK410209-1	ワッシャ	2		42	SO-NA-G25	Oリング	2	JIS B 2401-1A-G25
11	TK150011-5	ダウエルピン	3		43	SO-NB-P16	Oリング	1	JIS B 2401-1B-P16
12	SR-B-28	スナップリング	1		44	SO-NB-P14	Oリング	1	JIS B 2401-1B-P14
13	1303-PK312885-7	シールリテーナ	1		45	SO-NB-P12	Oリング	1	JIS B 2401-1B-P12
14	1302-PK211479-1	シャフト	1	シャフトASS'Yに含まれます。 (1302-PK312193-6)	46	SO-NB-P9	Oリング	2	JIS B 2401-1B-P9
15	SR-S-25	スナップリング	2		47	TB-SM-10×40	六角穴付きボルト	4	
16	TK180025-9	深みぞ玉軸受	1	#6305	48	TB-SM-6×45	六角穴付きボルト	1	
17	1303-PK211969-1	ガスケット	1		49	TB-SM-6×35	六角穴付きボルト	1	
18	1303-PK211070-8	ボデー	1		50	TB-SM-6×16	六角穴付きボルト	9	
19	1303-PK310353-8	ばね受け	1		51	TB-SM-4×12	六角穴付きボルト	4	
20	1303-PK311350-3	トラニオン軸	2		52	FP-SA-1/8	六角穴付きプラグ	1	
21	Z115-1307-PK311379-2	スプール	1		53	FP-SB-1/16	六角穴付きプラグ	5	
22	1303B-PK412608-2	ばね受け	1		54	TS-F-10×45	六角穴付き止めねじ	1	
23	1307-PK411136-5	ばね押し	1		55	TN-AB-10	六角ナット	1	
24	1307-PK410781-9	シールピストン	1		56	TP-OPT-1/16×1.0	絞り付きテーパーねじプラグ	1	
25	1307-PK410787-6	プラグ	1		57	PN-RA-6×12	スプリングピン	1	
26	Z115-1307-PK410806-4	ばね	1		58	PN-RA-5×14	スプリングピン	1	
27	1303-PK411122-5	ばね	1		59	PN-SA-6×10	平行ピン	2	
▲ 28	1303-PK413245-2	ヨークASS'Y	1		60	KY-E-3/16×25	キー	1	
29	1303-PK410204-2	スワッシュプレート	1		61	RV-A-7	打込みびょう	1	表2 ★F 参照
30	1303B-PK411451-8	プレート	1		62	190-PK210616-9	取付ブラケット	1	フット取付形の場合のみ使用 (A16-L)
31	1303-PK411424-5	操作ピストン	1		63	098-PK412362-6	六角ボルト(M10×25)	2	
32	表2 ★D 参照	銘板	1		64	WP-CA-10	平座金	2	

表 2

モデル番号	★A(2) カバー	★B(3) CA16カートリッジキット	★C(6) ポートプレート	★D(32) 銘板	★E(33) 指示銘板	★F(61) 打込みびょう
A16-※-R-02-K-☆-32	1303B-PK110754-9	CA16-R-30	C1308-PK313647-0	097-PK211605-1	1303-PK310368-6	4
A16-※-R-02-S-K-☆-32	1303B-PK110838-0				097-PK310608-5	6
A16-※-L-02-K-☆-32	1303B-PK110755-6	CA16-L-30	C1308-PK313648-8	097-PK211606-9	1303-PK310371-0	4
A16-※-L-02-S-K-☆-32	1303B-PK110839-8				097-PK310608-5	6

本 問	3/2	安 田	SIGN	DATE	DRAWN	YUKEN KOGYO CO., LTD.
				APPROVED	CHECKED	
P12-027	3/2	P07-026	REVISIONS	三角法 THIRD ANGLE PROJECTION		NAME A16形可変ピストンポンプ 2圧コンペンセータ制御形
				DATE	FILE NO. 1303B	DWG NO. PA321459-0-2 2/2
△x1	△x1	△x1	SYM			