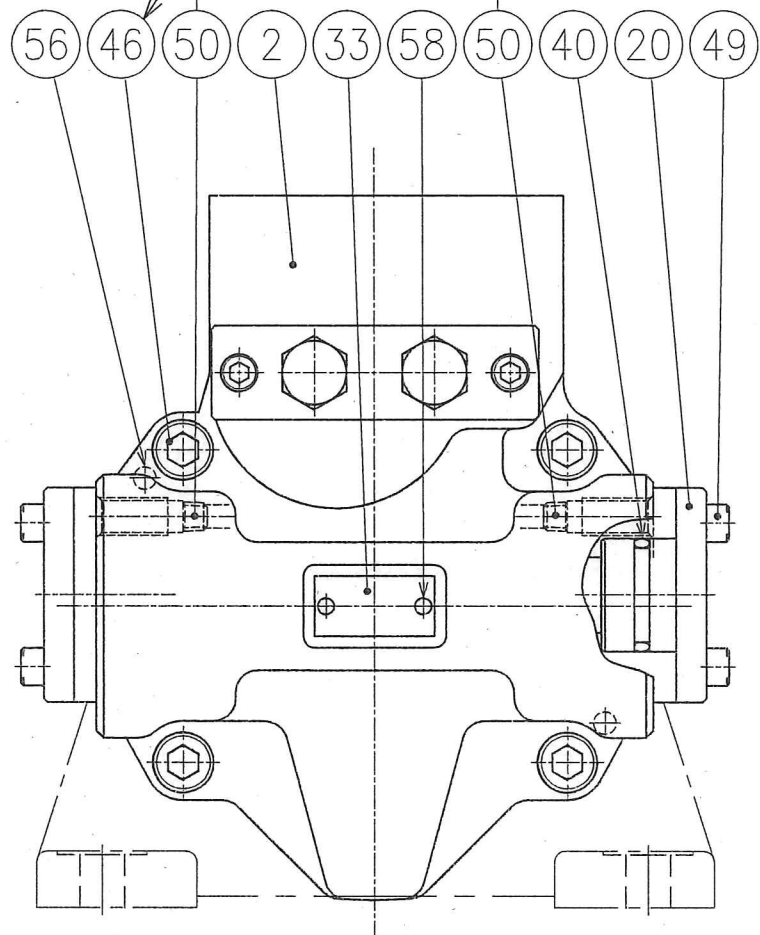


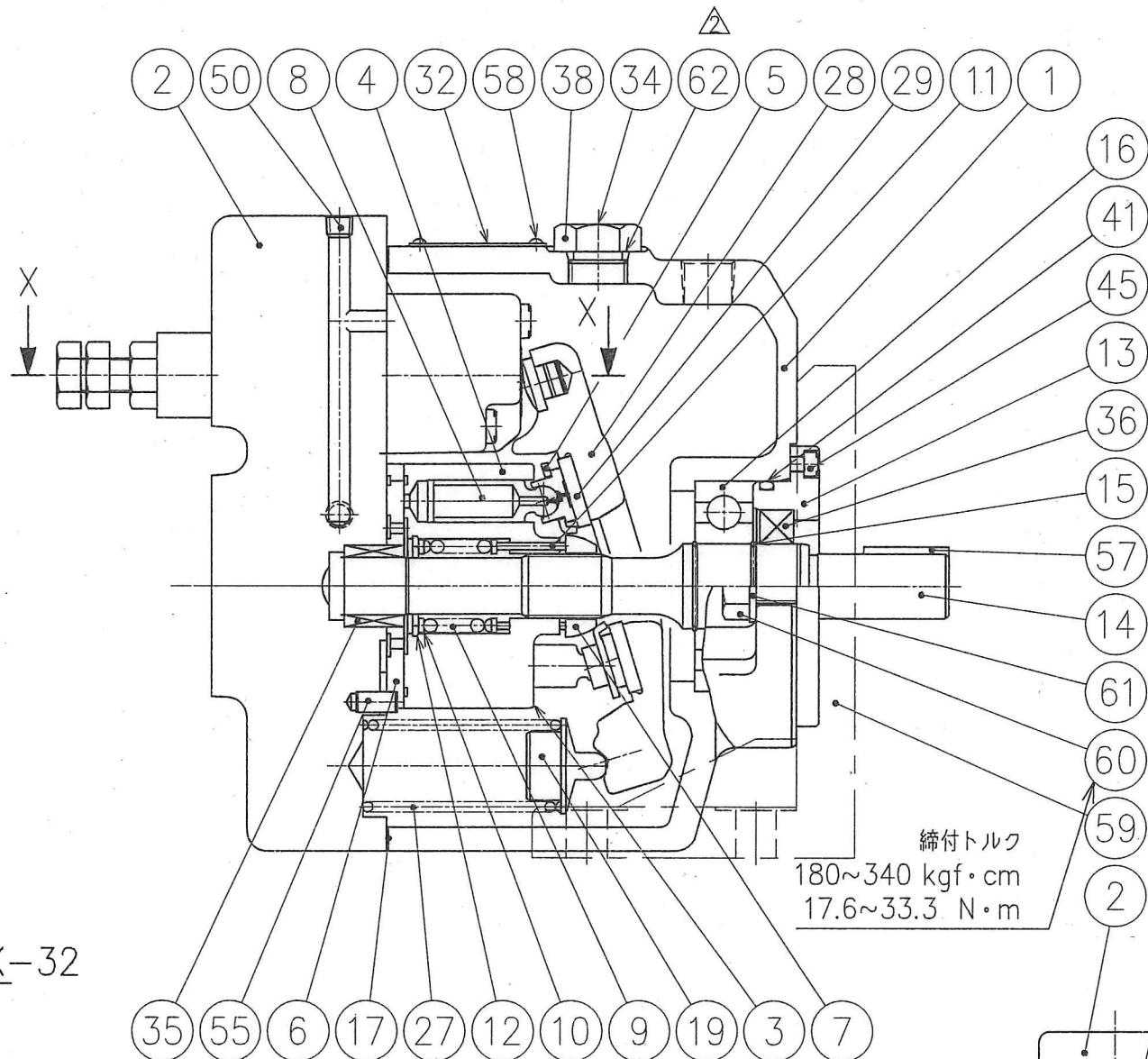
締付トルク
618~756 kgf·cm
60.6~74.1 N·m

A16-※-Lの
場合のみ使用

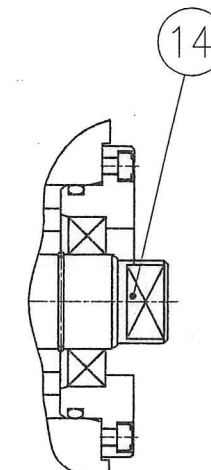
A16-※-Rの
場合のみ使用



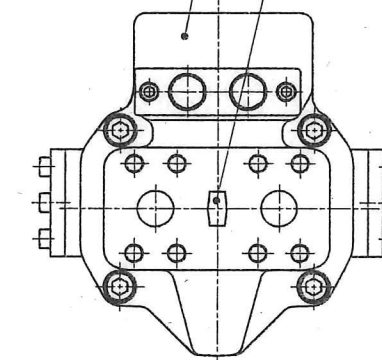
サイドポート形、平行キー形
A16-※-※-01-※-S-K-32



締付トルク
180~340 kgf·cm
17.6~33.3 N·m

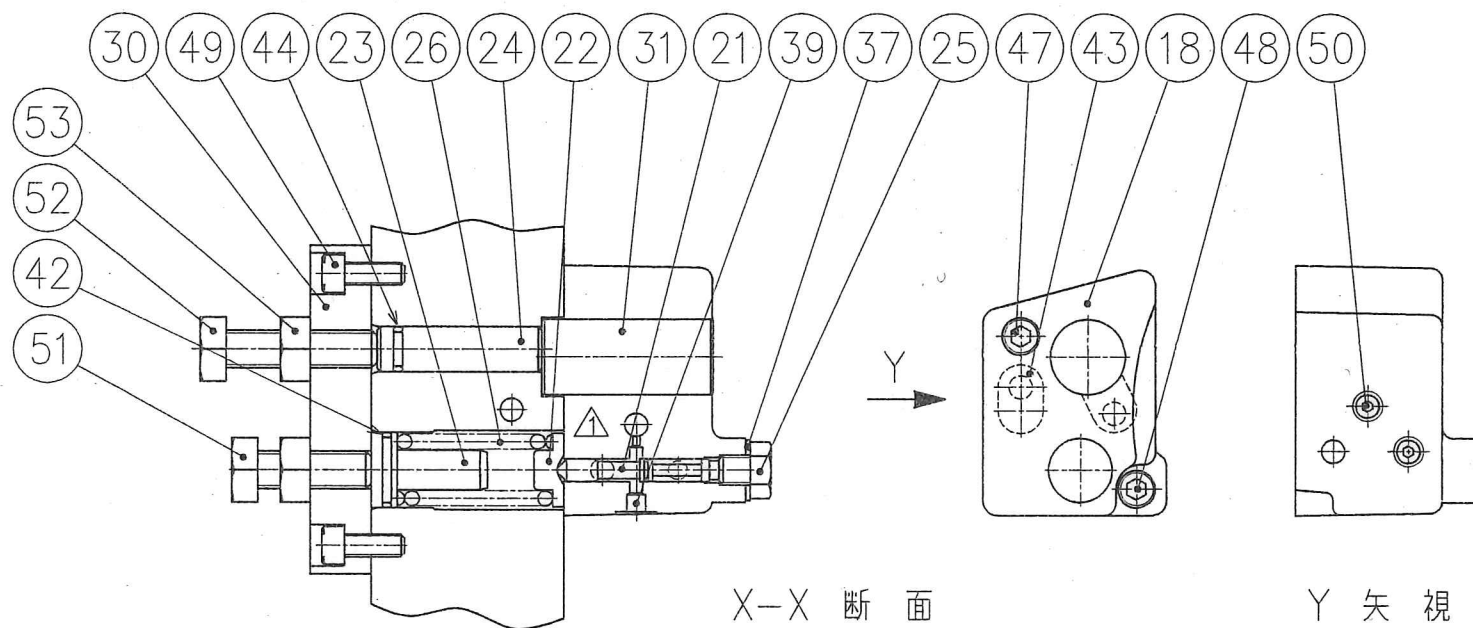


タテキー形
A16-※-※-01-※-※-V



アキシャルポート形
A16-※-※-01-※-※-32

32 D



X-X 断面

Y 矢視

寺沢	DATE	DRAWN	YUKEN KOGYO CO., LTD.	
12/10	03-02-04	m.g	MODEL NO.	A16-※-※-01-※-※-※-32
安田	APPROVED	CHECKED	NAME	A16形可変ピストンポンプ 圧力コンペンセータ制御形
10/12	小磯	榎本	FILE NO.	1303
佐久間	REVISIONS	DATE	DWG NO.	PA320826-1-3
8/25	△ X 全			1/2
	△ X 1			
	△ X 1			
	SYM			

表 1

照号	部品番号	部品名称	個数	備考	照号	部品番号	部品名称	個数	備考	
△ 1	1303-PK111424-8	ハウジング	1		32	表2 ★C 参照	銘板	1		
2	表2 ★A 参照	カバー	1		33	表2 ★D 参照	指示銘板	1		
3	表2 ★F 参照	カートリッジキット	1		34	1303-PK410213-3	注油口指示銘板	1		
4	1303-PK211476-7	シリンダブロック	1	カートリッジキットに含まれます。 (照号 3)	35	TK180071-3	針状コ軸受	1	HMK-1715	
5	C1303-PK312802-2	スリップリテーナ	1		36	TK280028-2	オイルシール	1	TCN254511(NBR)	
6	表2 ★B 参照	ポートプレート	1		37	TK280080-3	シールワッシャ	1	W8	
7	1303-PK312164-7	ピボット	1		38	TK990009-3	プラグ	1		
8	1303-PK310501-2	ピストンASS'Y	9		39	TK280069-6	ケーニックエキスパンダ	1	MB850-050	
9	1303-PK410206-7	ばね	1		40	SO-NA-G25	Oリング	2	JIS B 2401-1A-G25	
10	1303-PK410209-1	ワッシャ	2		41	SO-NA-G55	Oリング	1	JIS B 2401-1A-G55	
11	TK150011-5	ダウェルピン	3		42	SO-NA-A017	Oリング	1	AS568-017(NBR,Hs70)	
12	SR-B-28	スナップリング	1		43	SO-NB-P12	Oリング	1	JIS B 2401-1B-P12	
△ 13	1303-PK312885-7	シールリテーナ	1		44	SO-NB-P9	Oリング	1	JIS B 2401-1B-P9	
14	表4 ★L 参照	シャフト	1		シャフトASS'Yに含まれます。 (表4 ★J 参照) #6305	45	TB-SM-4x12	六角穴付きボルト	4	
15	SR-S-25	スナップリング	2			46	TB-SM-10x40	六角穴付きボルト	4	
16	TK180025-9	深みぞ玉軸受	1	47		TB-SM-6x45	六角穴付きボルト	1		
△ 17	1303-PK211969-1	ガスケット	1	48	TB-SM-6x35	六角穴付きボルト	1			
△ 18	1303-PK211722-4	ボデー	1	49	TB-SM-6x16	六角穴付きボルト	8			
19	1303-PK310353-8	ばね受け	1	50	FP-SB-1/16	六角穴付きプラグ	5			
20	1303-PK311350-3	トラニオン軸	2	51	098-PK411678-6	六角ボルト	1	M10 x 30		
△ 21	SB1173-VK418184-8	スプール	1	52	098-PK411930-1	六角ボルト	1	M10 x 40		
△ 22	1302-PK411676-0	ばね受け	1	53	TN-AB-10	六角ナット	2			
23	1307-PK410782-7	ばね押し	1	54						
24	1307-PK410781-9	シールピストン	1	55	PN-RA-6x12	スプリングピン	1			
25	1307-PK410787-6	プラグ	1	56	PN-SA-6x10	平行ピン	2			
26	表3 ★G 参照	ばね	1	57	表4 ★K 参照	キー	1			
27	1303-PK411122-5	ばね	1	58	RV-A-7	打込みびょう	表2 ★E 参照			
△ 28	1303-PK413245-2	ヨークASS'Y	1	59	190-PK210616-9	取付ブラケット	1	フート取付形の場合のみ使用 (A16-L)		
29	1303-PK410204-2	スワッシュプレート	1	60	098-PK412362-6	六角ボルト(M10x25)	2			
30	1307-PK410788-4	プレート	1	61	WP-CA-10	平座金	2			
31	表3 ★H 参照	操作ピストン	1	62	SO-NB-P14	Oリング	1	JIS B 2401-1B-P14		

表 2

モデル番号	★A((2) カバー)	★B((6) ポートプレート)	★C((32) 銘板)	★D((33) 指示銘板)	★E((58) 打込みびょう)	★F((3) カートリッジキット)
A16-※-R-01-※-※-32	1303-PK110627-7	C1308-PK313647-0	△ 097-PK211720-8	1303-PK310368-6	4	CA16-R-30
A16-※-R-01-※-S-※-32	1303-PK110686-3		△ 097-PK211721-6	097-PK310608-5	6	
A16-※-L-01-※-※-32	1303-PK110628-5	C1308-PK313648-8	△ 097-PK211721-6	1303-PK310371-0	4	CA16-L-30
A16-※-L-01-※-S-※-32	1303-PK110687-1		097-PK310608-5	6		

表 3

モデル番号	★G((26) ばね)	★H((31) 操作ピストン)
A16-※-※-01-B	1307-PK410784-3	1303-PK411110-0
A16-※-※-01-C	1307-PK410785-0	1303-PK411423-7
A16-※-※-01-H	1307-PK410786-8	1303-PK411424-5

表 4

モデル番号	★J(シャフトASS'Y)	★K((57) キー)	★L((14) シャフト)
A16-※-※-01-※-※-※-※-K	1302-PK312193-6	KY-E-3/16x25	1302-PK211479-1
A16-※-※-01-※-※-※-※-V	1302-PK312194-4		1302-PK211480-9

DATE	DRAWN	YUKEN KOGYO CO., LTD.
APPROVED	CHECKED	
REVISIONS	DATE	NAME A16形可変ピストンポンプ 圧力コンベンセータ制御形
FILE NO.	1303	DWG NO. PA320826-1-9

△ X1 P12-027 3/1	△ X1 P07-026 5/28	△ X全 P02-057 12/10	△ X1 P02-034 7/4	△ X3 P97-027 2/24	△ X1 P95-131 9/20	△ X3 P94-120 10/12	△ X5 P93-098 8/25	△ X1 P92-103 9/7
本間	安田	寺沢	寺沢	片瀬	安田	安田	カン	小田部
SIGN								

32 D