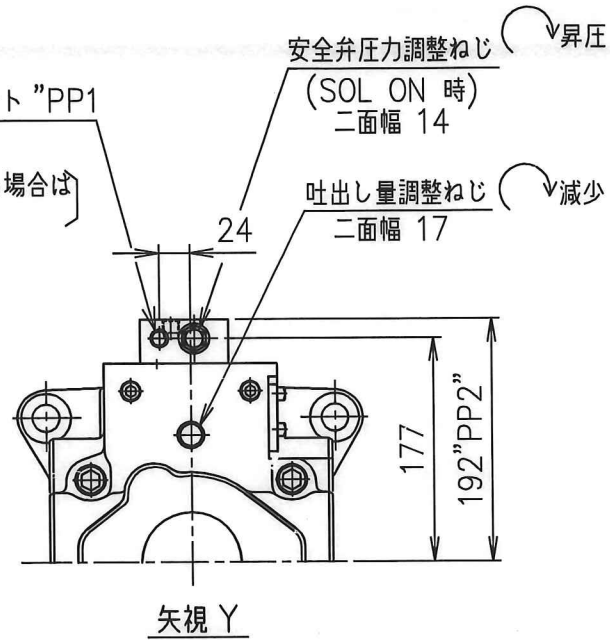


管フランジキット

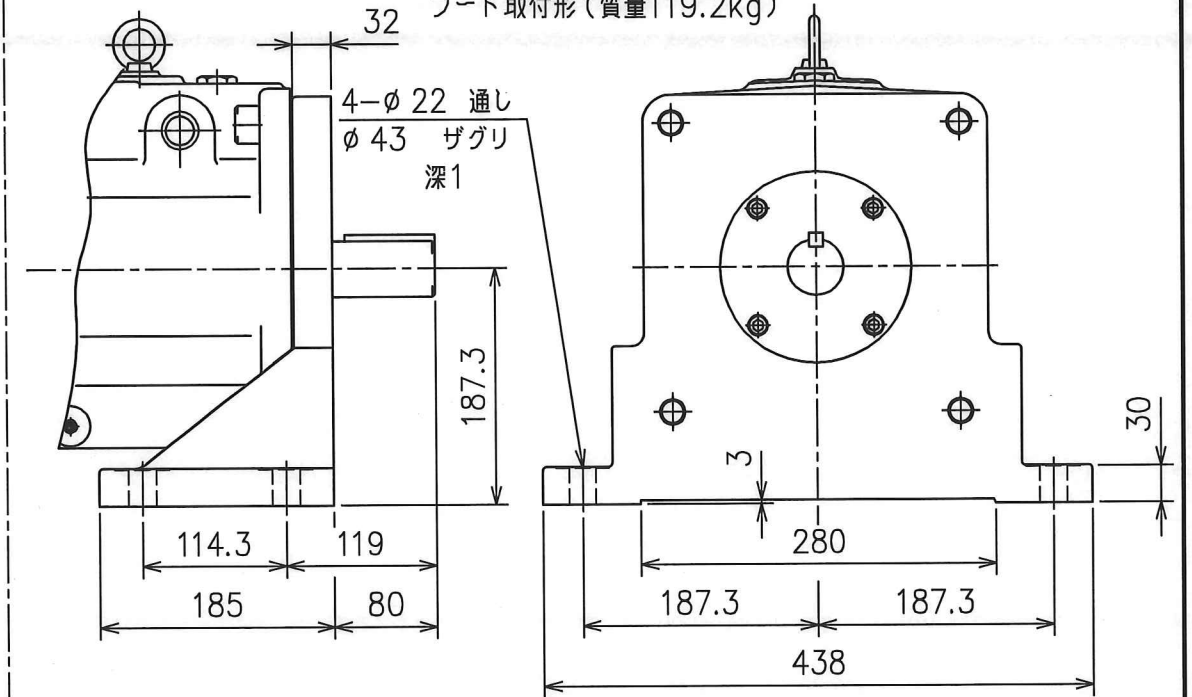
1. 管フランジ取付け面は SAE J 518 4ボルト スプリットフランジに準拠します。
2. ポンプには管フランジキットが付属されておりませんので、ご使用の際には下記によりご注文ください。

対応するポート	呼び口径	ねじ込み形管フランジ	溶接形管フランジ
吸込みポート S	2	F5-16-A-10	F5-16-B-C-10
吐出しポート P	1 1/4	F5-10-A-10	F5-10-C-10

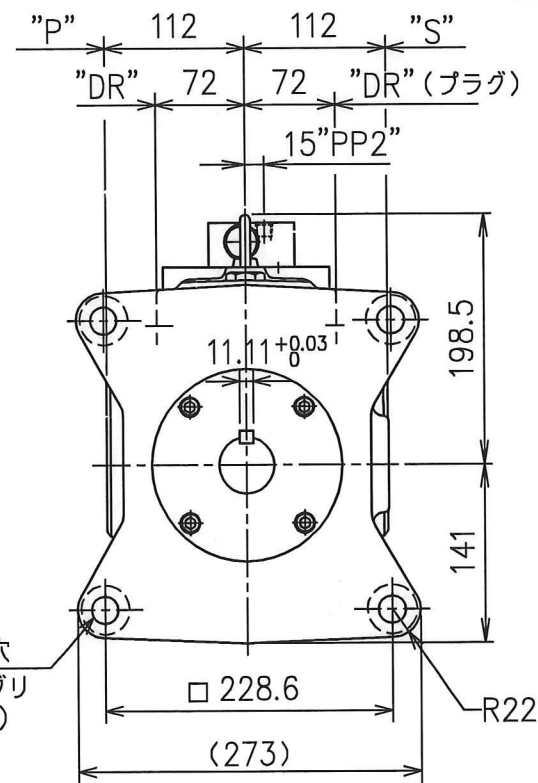
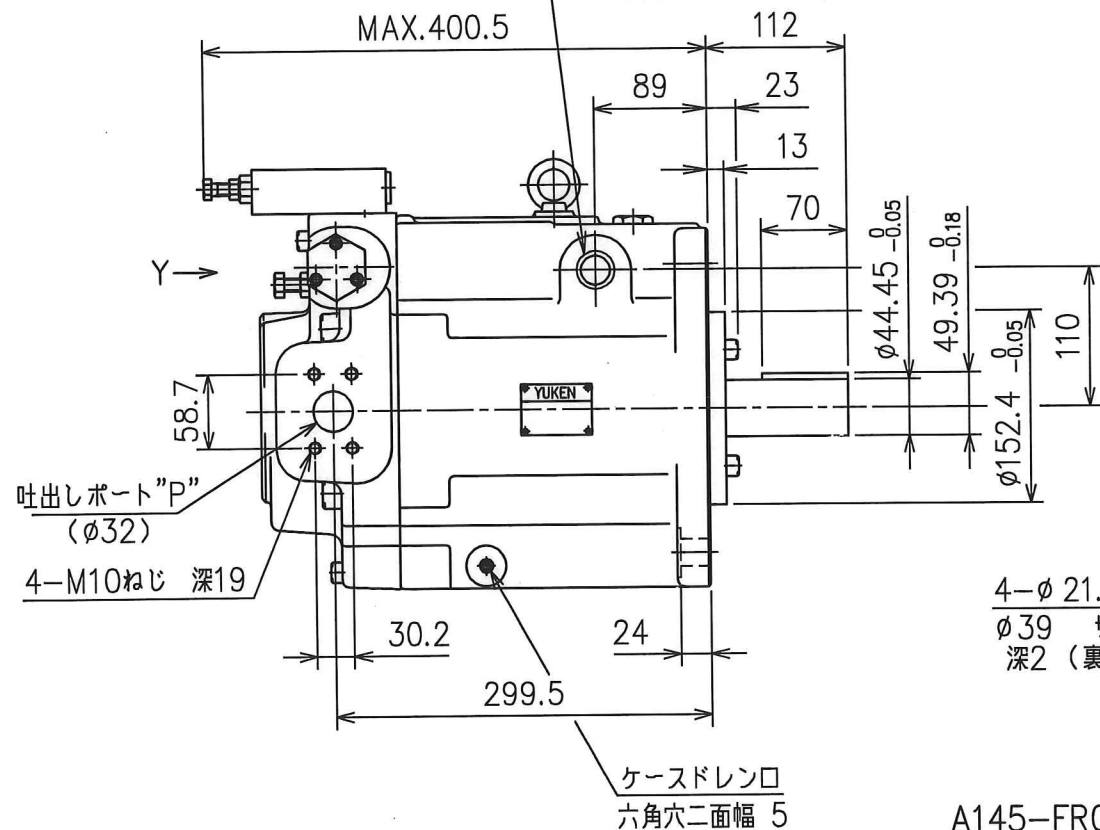
外部パイロットポート "PP1"  
Rc 1/4  
(パイロットポートを使用する場合は)  
プラグをはずしてください。



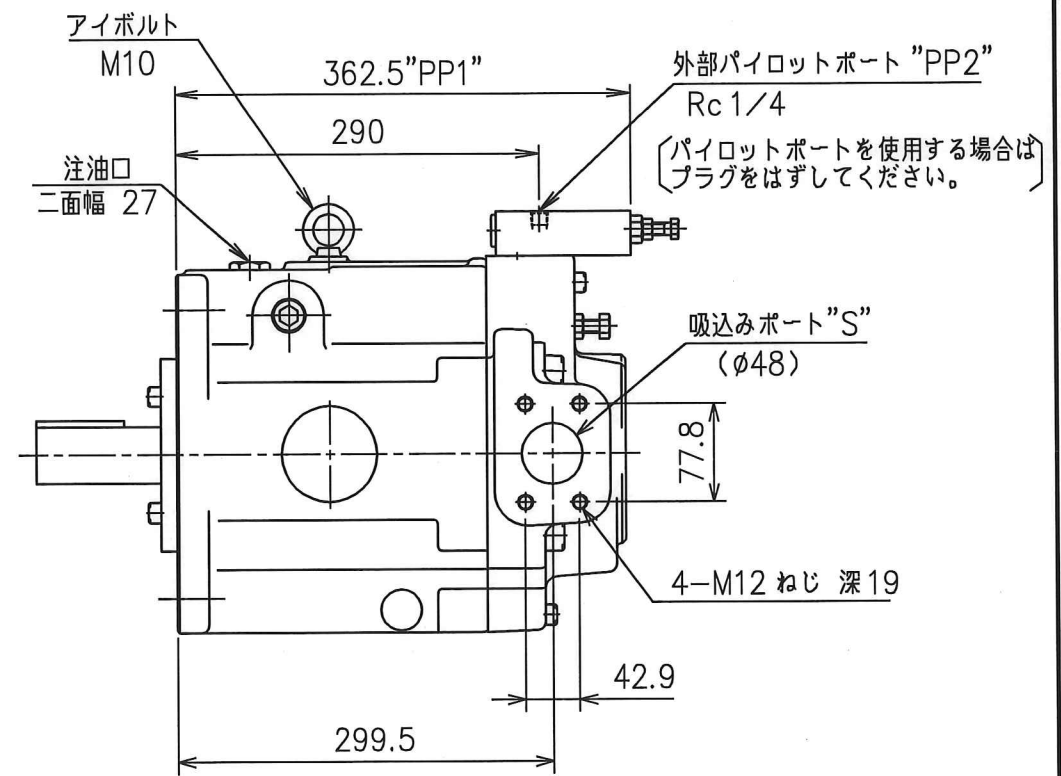
A145-LR07S-  
フート取付形 (質量119.2kg)



ドレンポート "DR"  
2-Rc 3/4 (左右同位置)  
ドレンポート 2ヶ所のうちいずれを使用しても構いませんが、使用しないポートには必ずプラグをしてください。



A145-FR07S-  
フランジ取付形 (質量94.2kg)



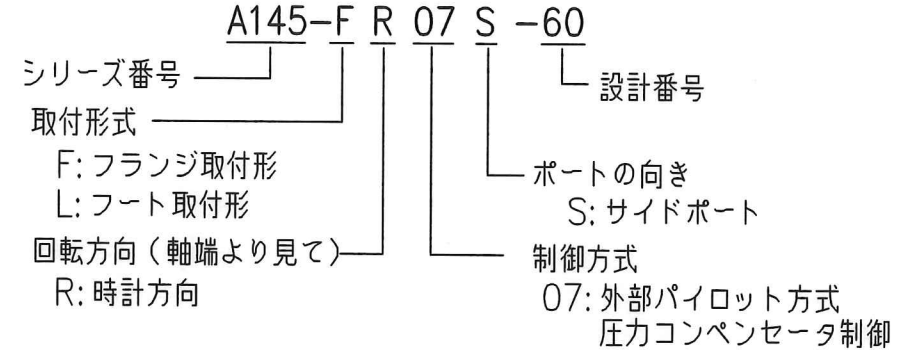
60 D

SYM	DATE	DRAWN	YUKEN KOGYO CO., LTD.
	97-2-12	安田	
	APPROVED	CHECKED	
	橋本	長木	
REVISIONS	DATE	MODEL NO.	A145-※R07S-60
		NAME	A145形 可変ピストンポンプ
			外部パイロット方式圧力コンペンセータ制御
	FILE NO.	DWG NO.	PA313885-6-0 (1/2)
	1312H		

使用上の注意

- △ 1, ポンプは注油口の位置が上になるように据付けてください。  
軸接続の際はフレキシブルカップリングを使用し、軸には曲げ荷重およびスラスト荷重がかからないようにしてください。(直接歯車やベルトで駆動しないでください。) なお、駆動軸とのズレが TIR. 0.1mm, 角度誤差 0.2° を越えないようにしてください。
- 2, 吸込み圧力はポンプ入口にて -16.7kPa ~ +50kPa (-125mmHg ~ +0.5kgf/cm<sup>2</sup>) にしてください。
- 3, 鋼管配管の場合、配管によりポンプに無理な力がかからないように注意してください
- 4, ドレン配管は下記を目安にして、他の戻りラインと合流せずに単独で行ない、端末を必ず油中に入れてください。  
配管継手サイズ R 3/4 (内径 16 以上)  
配管内径 19 以上  
配管長さ 1 m 以下  
上記条件を満足しない場合でもハウジング内圧力が定常状態圧力 0.1MPa (1 kgf/cm<sup>2</sup>) 以下、かつサージ圧力 0.5MPa (5 kgf/cm<sup>2</sup>) 以下になるようにしてください。
- △ 5, 作動油の汚染管理には十分注意を払い、汚染度は NAS 10 級以内にしてください。なお、吸込みラインには 100 ミクロン (150 メッシュ) のフィルタを、吐出しラインまたは戻りラインには 10 ミクロン以下のフィルタをご使用ください。
- 6, ポンプ初期運転前には必ず注油口から油圧油をハウジング内に充填してください。なお、運転開始時には吐出しラインを無負荷にしてポンプを始動し、正常に油を吸込むことを確認してください。  
始動時または長時間休止後に運転を行う場合に、吸込みにくいことがあります。この場合は、吐出側にて空気抜きを行うか、または空気抜き弁 (モデル番号: ST1004-※-10) を設けてください。
- 7, ポンプ内部および管路内に空気が混入していると振動発生の原因になりますので、空気抜きは完全に行なってください。
- 8, ポンプを油面より上部に設置する場合は、吸込みラインの空気だまりを防止するため、吸込み配管およびサクションラインフィルタはポンプのポートより高くしないでください。なお、吸込み側の配管は適合する管フランジの口径そのものを使用し、吸込みポートの高さは油面から 1m 以内にしてください。

モデル番号の構成



定格

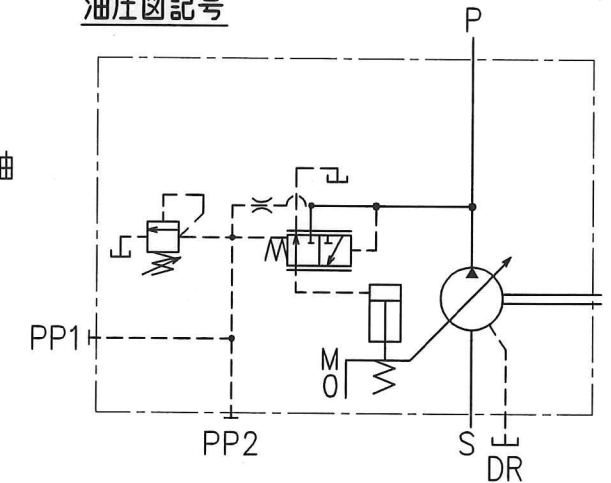
理論押し出し容積	145	cm <sup>3</sup> /rev
最高使用圧力	25 MPa	(255 kgf/cm <sup>2</sup> )
定格圧力	25 MPa	(255 kgf/cm <sup>2</sup> )
回転速度範囲	600~1800	r/min
最小調整流量	83	cm <sup>3</sup> /rev
最低調整圧力	2 MPa	(20 kgf/cm <sup>2</sup> )

使用油 ISO VG 32 または 46 相当の石油系作動油

粘度範囲 20~400mm<sup>2</sup>/s {20~400cSt}

油温範囲 0~60℃  
ただし、上記粘度範囲にご注意ください。

油圧図記号



△ (注) {kgf/cm<sup>2</sup>} は参考値

60 D

片野	SIGN	DATE	DRAWN	YUKEN KOGYO CO., LTD.
		APPROVED	CHECKED	
8/11	DATE	三角法 THIRD ANGLE PROJECTION		NAME
		FILE NO.	DWG NO.	
3	SYM	1312H	PA313885-6-1	(2/2)