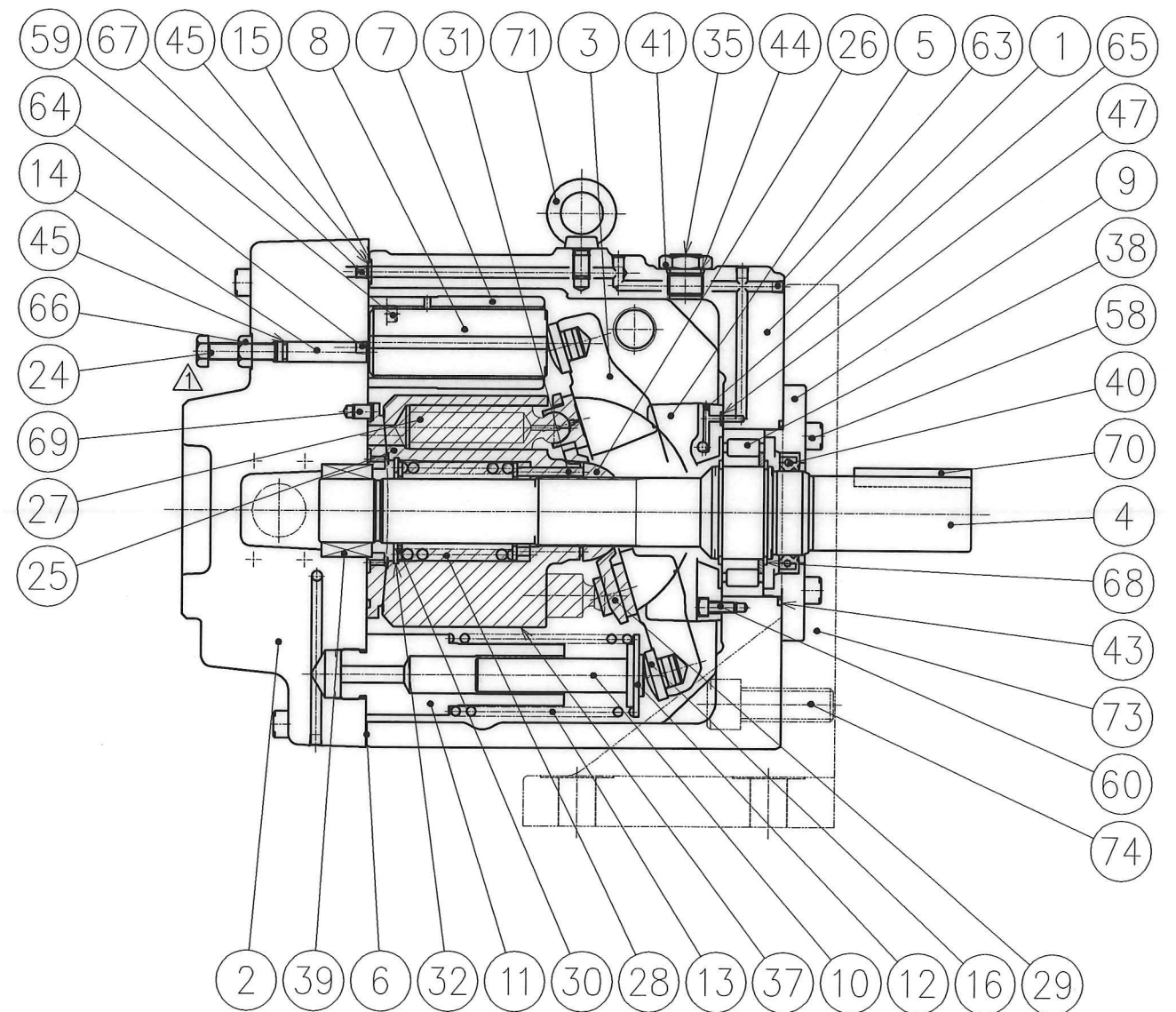


X-X断面詳細



60 D

寺沢 6/17 P13-035 SYM	REV	DATE	DRAWN	YUKEN KOGYO CO., LTD.	
	1	'05-3-25	m.g	MODEL NO.	A145-※R07S-60
	DATE	井出	M.I	NAME	A145形可変ピストンポンプ
	SYMBOL	三角法	THIRD ANGLE PROJECTION	外部パイロット圧力コペンセータ制御形	
FILE NO.	1312H		DWG NO.	PA321575-3-1 1/2	

表 1

照号	部品番号	部品名称	個数	備考	照号	部品番号	部品名称	個数	備考
1	1312-PK111768-8	ハウジング	1		38	TK180125-7	円筒コロ軸受	1	NUP2211ET2
2	1312B-PK111484-2	カバー	1		39	TK180165-3	針状コロ軸受	1	8Q-NK38×55×30
3	1312-PK111222-6	クレイドル	1		40	TK280005-0	オイルシール	1	TCN507212 (FKM)
4	1312-PK111223-4	シャフト	1		41	TK990010-1	プラグ	1	
5	1312-PK212053-3	軸受	1		42	TK150055-2	ダウェルピン	2	DP-A-10×20
6	1312-PK211974-1	ガスケット	1		43	SO-FA-G105	Oリング	1	JIS B 2401-4D-G105
7	Z4-1312-PK312756-0	スリーブASS'Y	1		44	SO-NB-P18	Oリング	1	JIS B 2401-1B-P18
8	1312B-PK312816-2	操作ピストン	1		45	SO-NB-P9	Oリング	2	JIS B 2401-1B-P9
9	1312-PK312456-7	シールリテーナ	1		46	SO-NB-P6	Oリング	1	JIS B 2401-1B-P6
10	1312-PK412303-0	バイアスピストン	1		47	SO-NB-P5	Oリング	1	JIS B 2401-1B-P5
11	1312-PK412166-1	スリーブASS'Y	1		48	SO-NB-A018	Oリング	1	AS568-018(NBR,Hs90)
12	1312-PK412167-9	ばね受け	1		49	SO-NB-A017	Oリング	1	AS568-017(NBR,Hs90)
13	1312-PK412168-7	ばね	1		50	SO-NB-A016	Oリング	1	AS568-016(NBR,Hs90)
14	1309-PK410866-8	シールピストン	1		51	SO-NB-A015	Oリング	1	AS568-015(NBR,Hs90)
15	1310E-PK412440-0	バックアップリング	1		52	SO-BRB-22.4	バックアップリング	1	AS568-018用
16	1309-PK411082-1	アテ金	2		53	SO-BRB-21	バックアップリング	1	AS568-017用
17	1309H-PK311577-1	スプール	1		54	SO-BRB-17	バックアップリング	1	AS568-015用
18	1310B-PK412164-6	ばね押し	1		55	TB-SM-16×70	六角穴付きボルト	4	
19	1309H-PK411095-3	ばね	1		56	TB-SM-10×85	六角穴付きボルト	2	
20	1312B-PK312815-4	スリーブ	1		57	TB-SM-10×60	六角穴付きボルト	2	
21	1312B-PK412564-7	プラグ	1		58	TB-SM-10×30	六角穴付きボルト	4	
22	1309H-PK411096-1	ばね受け	1		59	TB-SM-6×20	六角穴付きボルト	4	
23	1312-PK412387-3	プレート	1		60	TB-SM-6×16	六角穴付きボルト	5	
△	098-PK411930-1	六角ボルト	1	M10×40	61	FP-SA-3/4	六角穴付きプラグ	1	
25	Z3-C1312-PK412505-0	シリンダブロックASS'Y	1		62	FP-SA-1/8	六角穴付きプラグ	2	
26	C1312-PK312529-1	ピボット	1		63	FP-SB-1/16	六角穴付きプラグ	20	
27	Z1-C1312-PK312530-9	ピストンASS'Y	9	CA145カートリッジキットに 含まれます。 (照号⑤)	64	FP-SB-1/16N	六角穴付きプラグ	5	
28	C1312-PK412173-7	ばね	1		65	FP-SC-1/32N	六角穴付きプラグ	1	
29	1311-PK210788-6	スリップリテーナ	1		66	TN-AA-10	六角ナット	1	
30	1311-PK410443-6	ワッシャ	2		67	TP-OPT-1/16×0.8	絞り付きテーパ-ねじプラグ	2	
31	TK150052-9	ダウェルピン	3	DP-C-5×39	68	SR-A-55	スナップリング	2	
32	SR-B-60	スナップリング	1		69	PN-SA-8×10	平行ピン	3	
33	097-PK211607-7	銘板	1		70	KY-E-7/16×70	キー	1	
34	1303-PK310368-6	指示銘板	1		71	TZ-E-10	アイボルト	1	
35	1303-PK410213-3	注油口指示銘板	1		72	RV-A-7	打込みびょう	4	
36	SB1197-10	安全弁	1		73	193-PK210713-4	取付ブラケット	1	フート取付形の場合のみ使用
37	CA145-R-6003	CA145カートリッジキット	1		74	TB-SM-20×55	六角穴付きボルト	4	(A145-LR07S)

寺沢 6/26 035 P13-035 SYM	DATE	DRAWN	YUKEN KOGYO CO., LTD. MODEL NO. A145-※R07S-60 NAME A145形可変ピストンポンプ 外部パイロット方式圧力コンペンセータ制御形
	APPROVED	CHECKED	
	三角法 THIRD ANGLE PROJECTION		DWG NO. PA321575-3-1
	FILE NO. 1312H		2/2