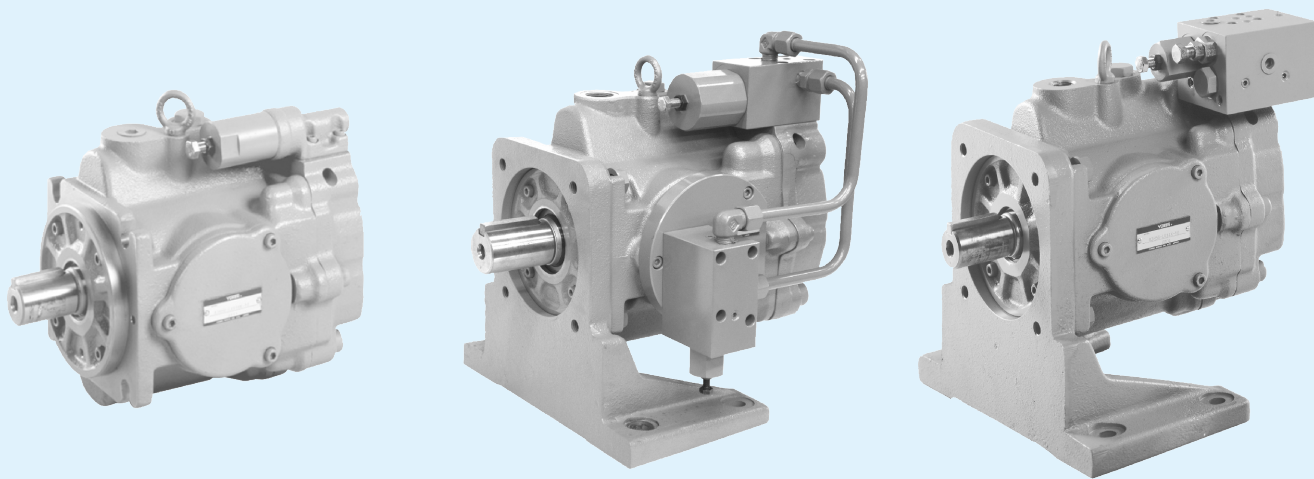


A3H 系列 高压变量柱塞泵

“A3H” Series High Pressure Variable Displacement Piston Pumps





压力补偿控制型

恒功率（扭矩）控制型

负载敏感控制型

■ A3H系列高压变量柱塞泵

种类	液压图形符号	几何排量 cm ³ /rev								最高 工作压力 MPa	页次		
		1	2	5	10	20	50	100	200			300	
 系列 高压 变量 柱塞 泵	单泵* 				A3H16						35	A-85	
					A3H37								
						A3H56							
							A3H71						
								A3H100					
									A3H145				
										A3H180			

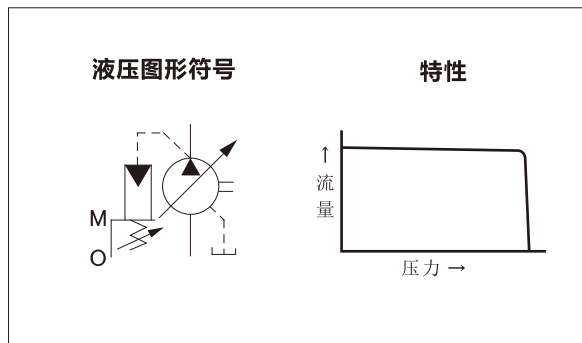
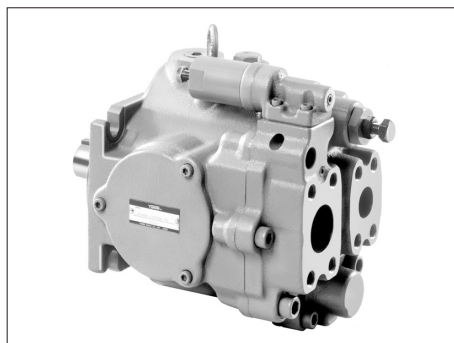
★ 控制型式；可提供压力补偿控制型、恒功率（扭矩）控制型、负载敏感控制型及简易双压双流量控制型4种型式。

● A3H系列高压变量柱塞泵的详情，请和我们联系。

A3H 系列
高压变量柱塞泵

单泵，压力补偿控制型

“A3H” Series High Pressure Variable Displacement Piston Pumps-Single Pump, Pressure Compensator Type



■ 参数

型号	几何排量 cm ³ /rev	最小 调节流量 cm ³ /rev	工作压力 MPa		转速范围 r/min		质量 kg	
			额定 *1	最高	最高 *2	最低	法兰 安装型	底座 安装型
A3H 16-※R01KK-10	16.3	8.0	28	35	3600	600	14.5	23.4
A3H 37-※R01KK-10	37.1	16.0			2700	600	19.5	27.0
A3H 56-※R01KK-10	56.3	35.0			2500	600	25.7	33.2
A3H 71-※R01KK-10	70.7	45.0			2300	600	35.0	42.5
A3H100-※R01KK-10	100.5	63.0			2100	600	44.9	72.9
A3H145-※R01KK-10	145.2	95.0			1800	600	60.0	88.0
A3H180-※R01KK-10	180.7	130			1800	600	70.4	98.4

★1. 超出额定压力使用时，工作条件有限制，详情请和我们联系。

★2. 最高转速是吸入口压力0kPa时的值。

★3. 上表为使用石油基液压油时的参数。
可提供特殊液压油用泵（应用设计品）。详细内容请另行咨询。

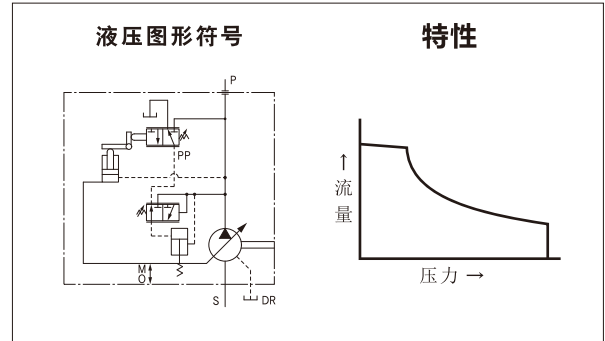
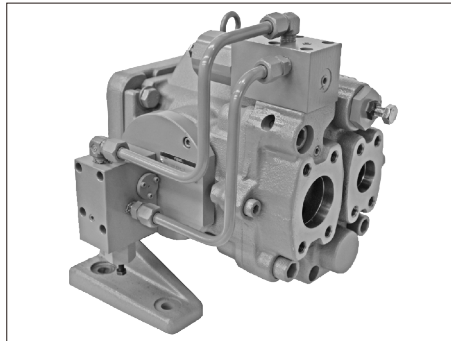
■ 型号说明

A3H16	-F	R	01	K	K	-10
系列号	安装型式	旋转方向	控制型式	压力调节范围 MPa	轴端形状	设计号
A3H16 (16.3 cm ³ /rev)	F: 法兰 安装型 L: 底座 安装型	[从轴端看] R: 顺时针方 向 (标准)	01: 压力补偿 控制型	K: 5~35	K: 平键型	10
A3H37 (37.1 cm ³ /rev)						10
A3H56 (56.3 cm ³ /rev)						10
A3H71 (70.7 cm ³ /rev)						10
A3H100 (100.5 cm ³ /rev)						10
A3H145 (145.2 cm ³ /rev)						10
A3H180 (180.7 cm ³ /rev)						10

A3H系列
高压变量柱塞泵

单泵、恒功率(扭矩)控制型

"A3H" Series High Pressure Variable Displacement Pumps-Single Pump, Constant Power (Torque) Control Type



■ 参数

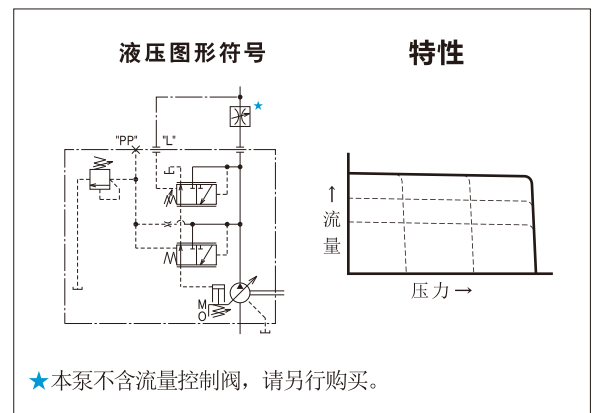
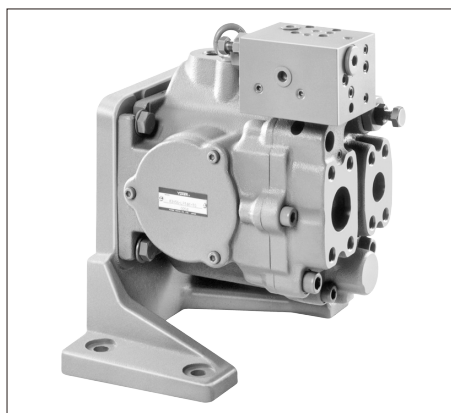
型 号	几何排量 cm ³ /rev	最 小 调节流量 cm ³ /rev	最 高 工作压力 MPa	转速范围 r/min		质量 kg	
				最高 *	最低	法 兰 安装型	底 板 安装型
A3H 37-※R09-※※※K-10	37.1	16.0	35	2700	600	23.0	30.5
A3H 56-※R09-※※※K-10	56.3	35.0		2500	600	29.0	36.5
A3H 71-※R09-※※※K-10	70.7	45.0		2300	600	38.0	45.5
A3H100-※R09-※※※K-10	100.5	63.0		2100	600	48.3	76.3
A3H145-※R09-※※※K-10	145.2	95.0		1800	600	63.0	91.0
A3H180-※R09-※※※K-10	180.7	130		1800	600	74.2	102.2

★最高转速表示吸入口压力是0kPa的值。

A3H系列
高压变量柱塞泵

单泵、负载敏感控制型

"A3H" Series High Pressure Variable Displacement Piston Pumps-Single Pump, Load Sensing Type



■ 参数

型 号	几何排量 cm ³ /rev	工作压力*1 MPa		负载敏感 压差ΔP MPa	转速范围 r/min		质量 kg	
		额定	最高		最高*3	最低	法 兰 安装型	底 座 安装型
A3H 16-※R14K-10	16.3	28	35	1.5 *2 (发货时)	3600	600	17.5	26.4
A3H 37-※R14K-10	37.1				2700	600	22.5	30.0
A3H 56-※R14K-10	56.3				2500	600	28.7	36.2
A3H 71-※R14K-10	70.7				2300	600	38.0	45.5
A3H100-※R14K-10	100.5				2100	600	47.9	75.9
A3H145-※R14K-10	145.2				1800	600	63.0	91.0
A3H180-※R14K-10	180.7				1800	600	73.4	101.4

★1. 最高工作压力和额定压力表示泵的输出压力。

★2. 负载敏感压差ΔP在1.0~3.0MPa范围内任意调整。

★3. 最高转速是吸入口压力0kPa时的值。