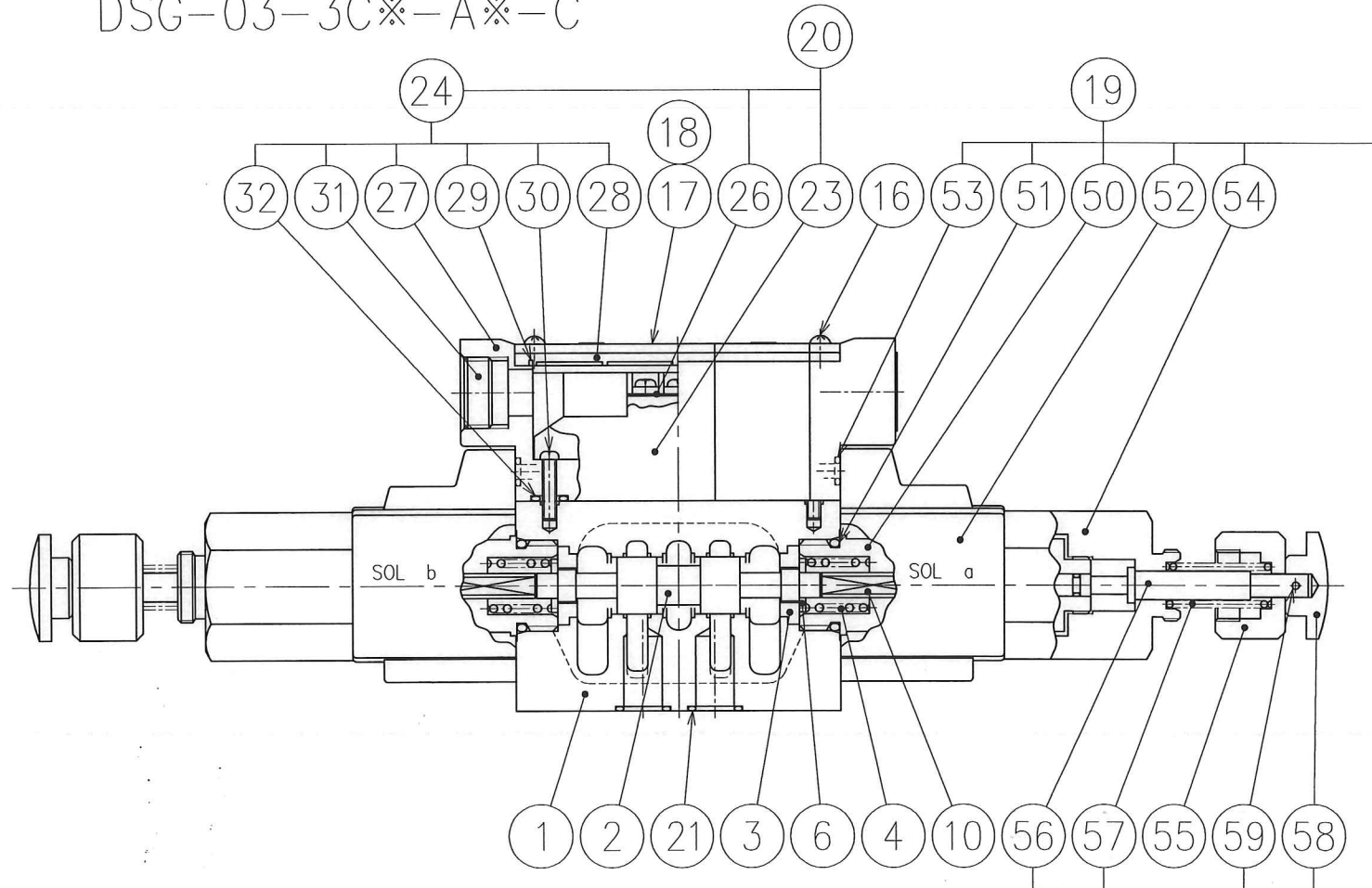
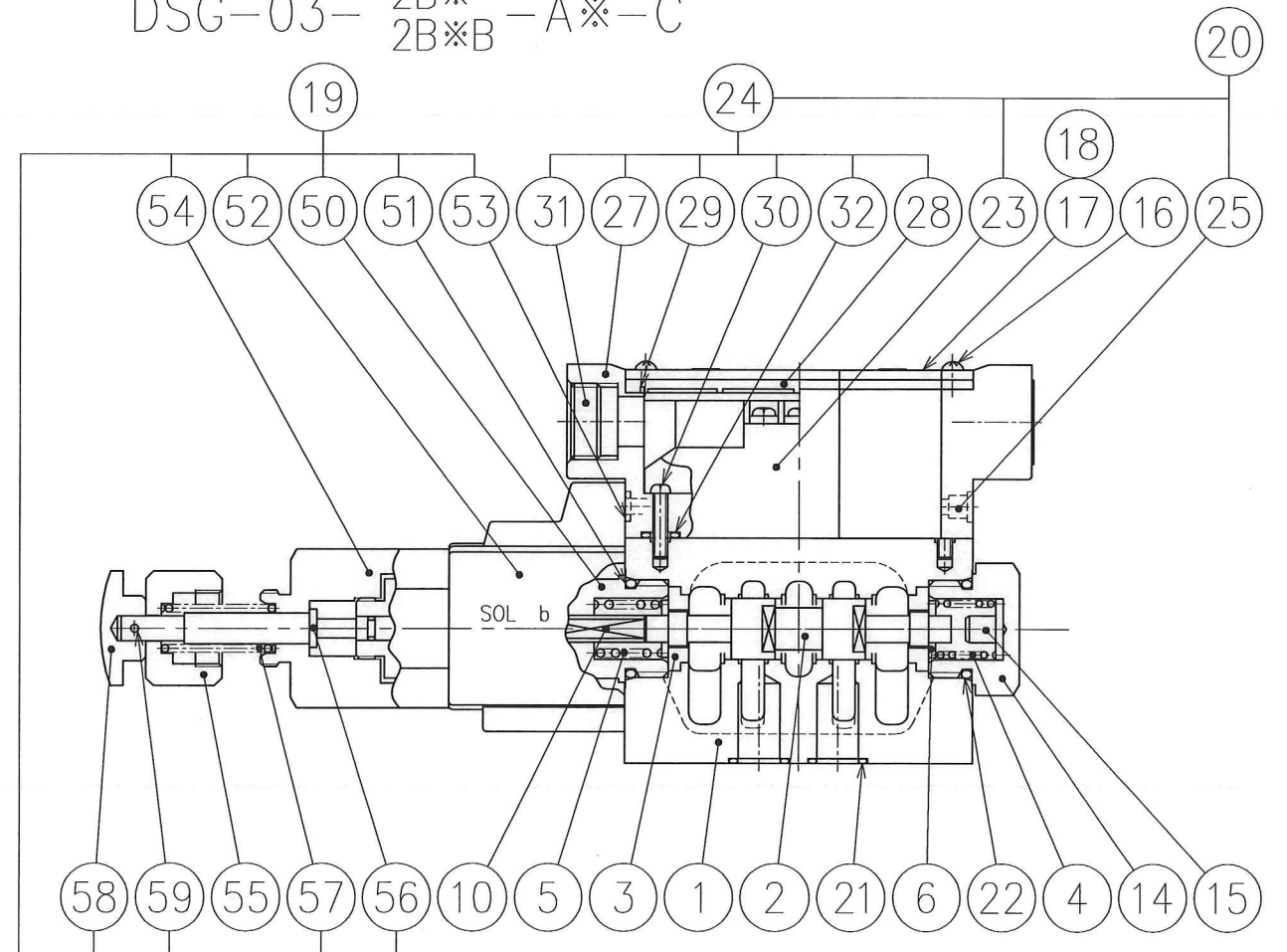


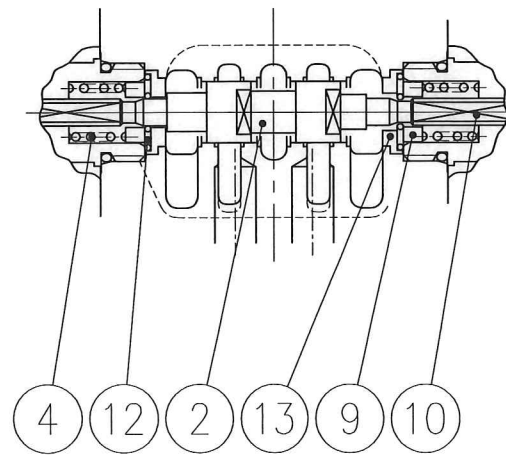
DSG-03-3C*-A*-C



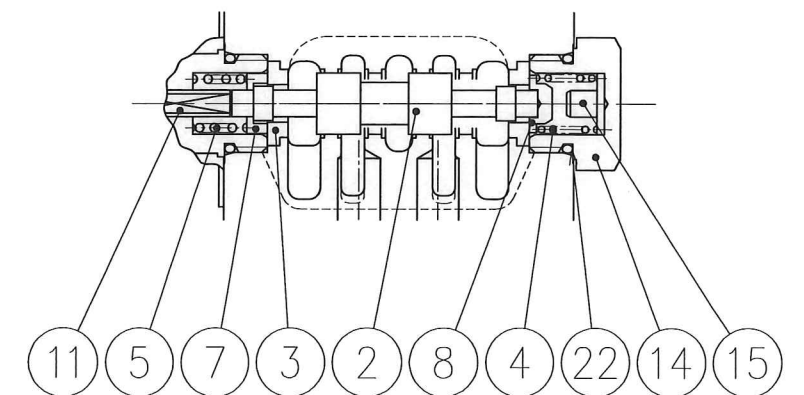
DSG-03- $\frac{2B^*}{2B^*B}$ -A*-C



DSG-03- $\frac{2D^*}{2D^*A}$ -A*-C



DSG-03-2B*A-A*-C



50 D

V07-044	DATE	07-4-12	DRAWN	m.g	YUKEN KOGYO CO., LTD.	
	APPROVED	井本	CHECKED	天島		MODEL NO.
	REVISIONS	DATE	FILE NO.	1751S	NAME	電磁切換弁
	SYMBOL	DATE	FILE NO.	1751S	PROJECTION	三角法 THIRD ANGLE PROJECTION
				DWG NO.	VA324178-3-2 (1/2)	
				3/8,サブプレート取付形		

表 1

照号	部品番号	部品名称	個数						備考
			3C※	3C3 3C5 3C60	2D※ 2D※A	2B※ 2B3B 2B5B 2B60B	2B※A	2B※B	
1	1751S-VK111244-0	ボデー	1	1	1	1	1	1	
2	表 2 ★ A 参照	スプール	1	1	1	1	1	1	
3	1751S-VK416510-6	スペーサ	2	2	-	2	2	2	
4	1751S-VK416517-1	ばね	2	-	2	1	1	-	
	1751S-VK419470-0		-	2	-	-	-	-	
	Z22-1751S-VK416710-2		-	-	-	-	-	1	
5	1751S-VK416519-7	ばね	-	-	-	1	1	1	
6	1751S-VK416513-0	ばね受け	2	2	-	2	-	2	
7	1751S-VK416514-8	ばね受け	-	-	-	-	1	-	
8	1751S-VK416515-5	ばね受け	-	-	-	-	1	-	
9	1751S-VK416516-3	ばね受け	-	-	2	-	-	-	
10	1751S-VK416526-2	プッシュピン	2	2	2	1	-	1	
11	1751S-VK416527-0	プッシュピン	-	-	-	-	1	-	
12	1778S-VK412158-8	デント	-	-	2	-	-	-	
13	1751S-VK418755-5	スペーサ	-	-	2	-	-	-	
14	1751S-VK416520-5	プラグ	-	-	-	1	1	1	
15	1751S-VK416638-5	スットバー	-	-	-	1	1	1	
16	1790S-VK411697-6	ねじ	4	4	4	4	4	4	
17	1751S-VK314717-0	銘板	1	1	1	1	1	1	
18	781S-VK210528-6	シンボル銘板	1	1	1	1	1	1	弁形式"5"の場合のみ使用 表 4 参照
	781S-VK210529-4								
19	表 3 ★ B 参照	ソレノイドASS'Y	2	2	2	1	1	1	
20	TS-R3-60	ターミナルASS'Y	-	-	-	1	1	1	AS568-014(NBR,Hs90) JIS B 2401-1B-P21
	TW-R3-60		1	1	1	-	-	-	
21	SO-NB-A014	Oリング	5	5	5	5	5	5	
22	SO-NB-P21	Oリング	-	-	-	1	1	1	
23	R3-60	レセプタクル	(2)	(2)	(2)	(1)	(1)	(1)	ターミナルASS'Yに含まれます。 (照号 20)
24	TB3-60	端子箱ASS'Y	(1)	(1)	(1)	(1)	(1)	(1)	
25	1790S-VK418329-2	プラグ	-	-	-	(2)	(2)	(2)	
26	1790S-VK315974-6	コモンプレート	(1)	(1)	(1)	-	-	-	
27	1751S-VK211781-6	ケース	(1)	(1)	(1)	(1)	(1)	(1)	端子箱ASS'Yに含まれます。 (照号 24)
28	1751S-VK211782-8	カバー	(1)	(1)	(1)	(1)	(1)	(1)	
29	1751S-VK418689-6	ガスケット	(1)	(1)	(1)	(1)	(1)	(1)	
30	TK110013-0	ねじ	(2)	(2)	(2)	(2)	(2)	(2)	
31	1751S-V47071	プラグ	(2)	(2)	(2)	(2)	(2)	(2)	
32	TK280085-0	Oリング	(2)	(2)	(2)	(2)	(2)	(2)	

表 2

3C※	2D※	弁形式				★A (②) スプール
		2D※A	2B※	2B※A	2B※B	
3C2				2B2A	2B2B	1751S-VK314818-6
3C3				2B3A	2B3B	1751S-VK314819-4
3C4				2B4A	2B4B	1751S-VK314820-2
3C40				2B40A	2B40B	1751S-VK314821-0
3C5				2B5A	2B5B	1751S-VK314822-8
3C60				2B60A	2B60B	1751S-VK314823-6
3C7				2B7A	2B7B	1751S-VK314824-4
3C8				2B8A	2B8B	1751S-VK314825-1
3C9				2B9A	2B9B	1751S-VK314826-9
3C10				2B10A	2B10B	1751S-VK314827-7
3C11				2B11A	2B11B	1751S-VK314828-5
3C12				2B12A	2B12B	1751S-VK314827-7
	2D2					1751S-VK316286-4
	2D3					1751S-VK314833-5
	2D7					1751S-VK314834-3
	2D8					1751S-VK314835-0
		2D2A				1751S-VK314836-8
		2D3A				1751S-VK314837-6
		2D4A				1751S-VK314838-4
		2D40A				1751S-VK314839-2
		2D5A				1751S-VK314840-0
		2D7A				1751S-VK314841-8
		2D9A				1751S-VK314842-6
		2D10A				1751S-VK314843-4
		2D11A				1751S-VK314844-2
		2D12A				1751S-VK314845-9
			2B2			1751S-VK314829-3
			2B3			1751S-VK314830-1
			2B8			1751S-VK314831-9

表 3

モデル番号	★B (19) ソレノイドASS'Y	★C (52) コイルASS'Y
DSG-03-※※※-A100-C	SA3-100-C-51	C-SA3-100-C-51
DSG-03-※※※-A120-C	SA3-120-C-51	C-SA3-120-C-51
DSG-03-※※※-A200-C	SA3-200-C-51	C-SA3-200-C-51
DSG-03-※※※-A240-C	SA3-240-C-51	C-SA3-240-C-51

表 4 ソレノイドASS'Y構成部品一覧
(個数はソレノイド一式分を示します。)

照号	部品番号	部品名称	個数	備考
△ 50	TA3-A-52	鉄心ASS'Y	1	
51	SO-NB-P21	Oリング	(1)	鉄心ASS'Yに含まれます。 JIS B2401-1B-P21
52	表 3 ★ E 参照	コイルASS'Y	1	
53	SO-NA-P4	Oリング	(1)	コイルASS'Yに含まれます。 JIS B2401-1A-P4
54	1778S-VK413319-5	コイル止め	1	押ボタンサブASS'Yに含まれます。 (1778S-VK413323-7)
55	1778S-VK413320-3	ナット	1	
56	1778S-VK413321-1	プッシュピン	1	
△ 57	1778S-VK413322-9	ばね	1	
58	1751S-V48827	押ボタン	1	
59	PN-RA-2X16	スプリングピン	1	

川 茂 12/25	m.g	SIGN	DATE	DRAWN	YUKEN KOGYO CO., LTD.
			APPROVED	CHECKED	
V12-136	V07-044	DATE	三角法 THIRD ANGLE PROJECTION		NAME 電磁切換弁
			FILE NO. 1751S	DWG NO. VA324178-3-6 (2/2)	