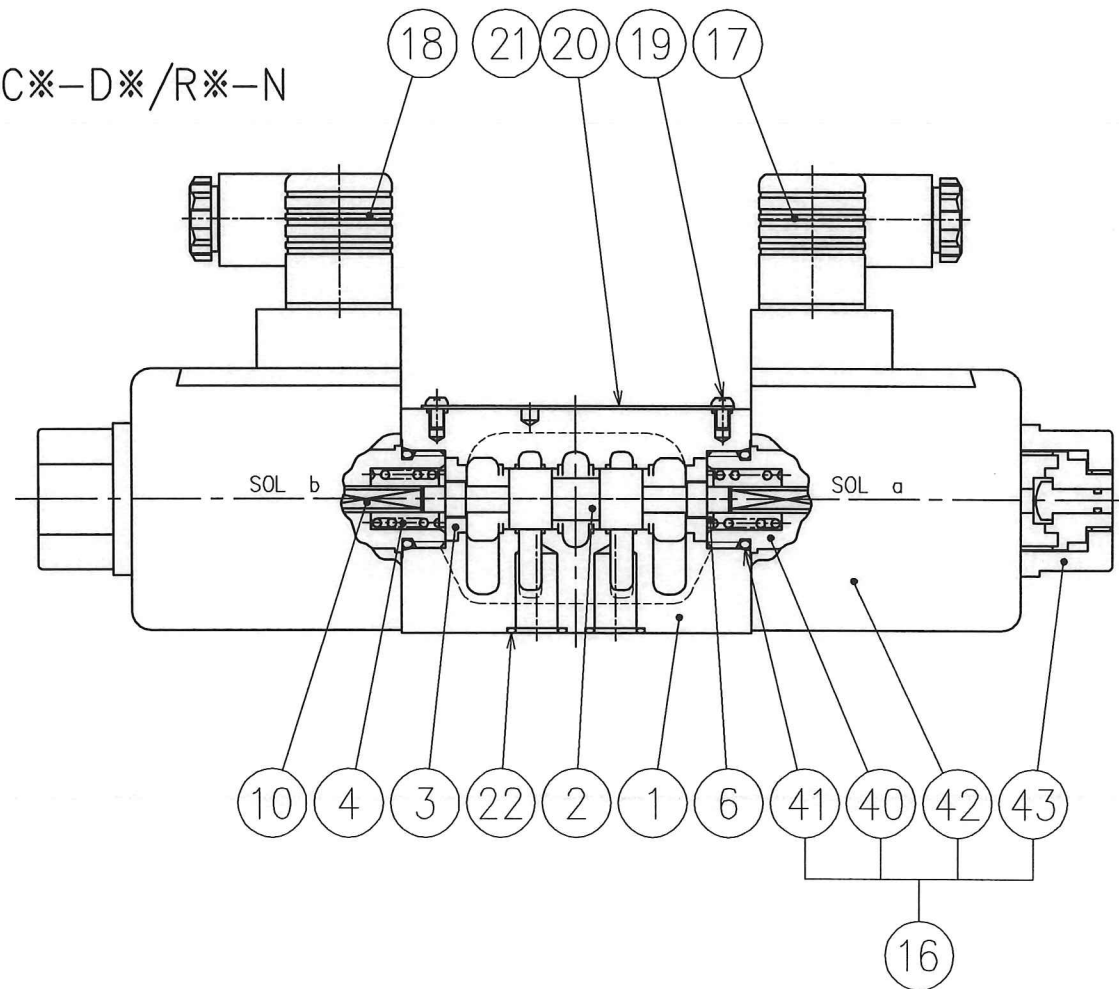
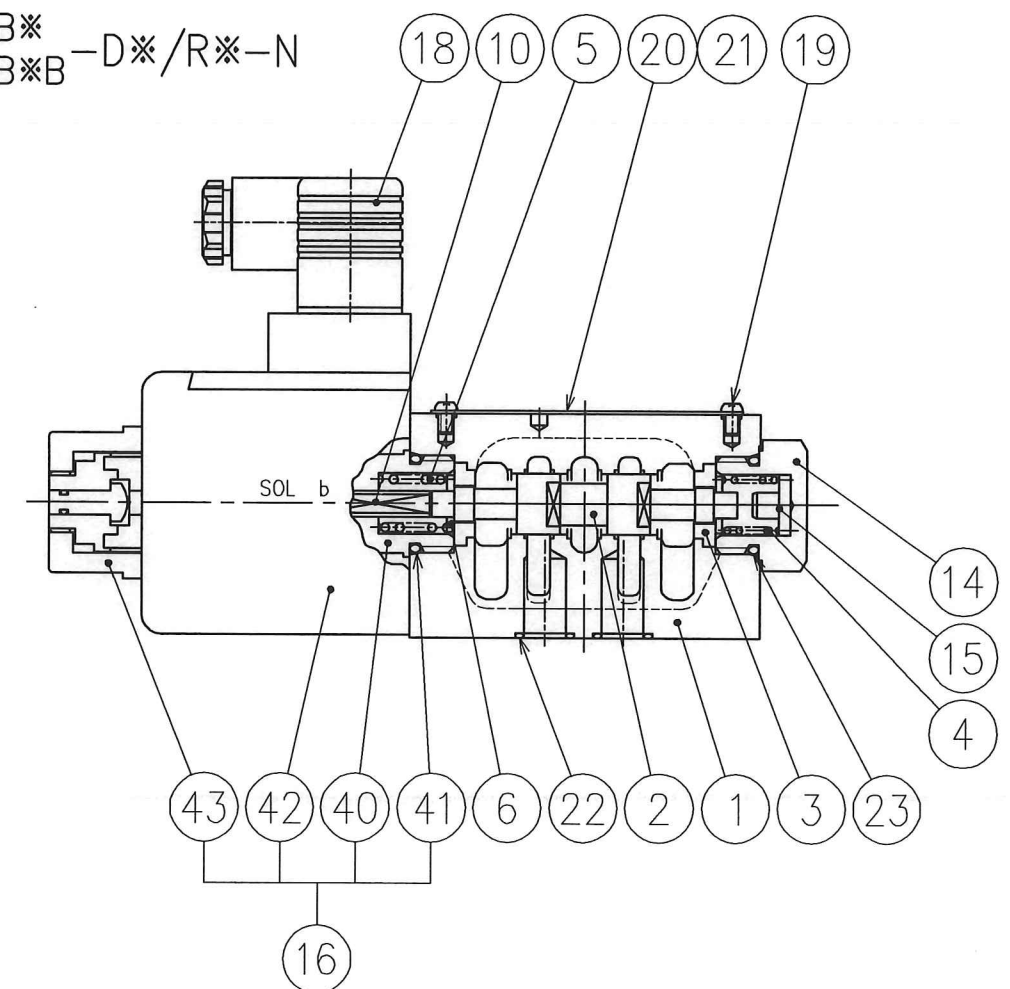


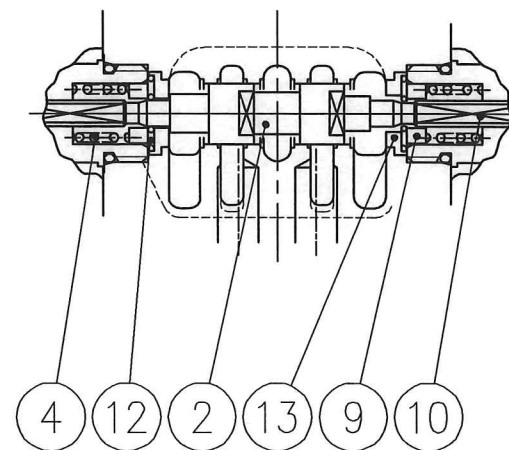
DSG-03-3C*-D*/R*-N



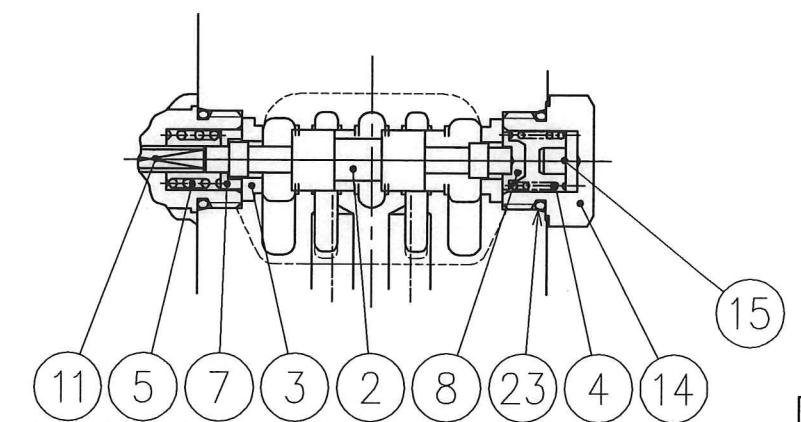
DSG-03-2B*
2B*B-D*/R*-N



DSG-03-2D*
2D*A-D*/R*-N



DSG-03-2B*A-D*/R*-N



V07-034.3/14	DATE	07-3-14	DRAWN	m.g	YUKEN KOGYO CO., LTD.	
	APPROVED	井出	CHECKED	矢島		
	REVISIONS	三角法 THIRD ANGLE PROJECTION			NAME	電磁切換弁
	SYM	FILE NO.	1751S	DWG NO.	VA324175-9-2	(1/2)

表 1

照 号	部 品 番 号	部 品 名 称	個 数				備 考
			3C※	2D※ 2D※A	2B※ 2B※B	2B※A	
1	1751S-VK111244-0	ボデー	1	1	1	1	
2	表 2 ★ A 参 照	スプール	1	1	1	1	
3	1751S-VK416510-6	スペーサ	2	-	2	2	
4	1751S-VK416518-9	ばね	2	2	1	1	
5	1751S-VK416519-7	ばね	-	-	1	1	
6	1751S-VK416513-0	ばね受け	2	-	2	-	
7	1751S-VK416514-8	ばね受け	-	-	-	1	
8	1751S-VK416515-5	ばね受け	-	-	-	1	
9	1751S-VK416516-3	ばね受け	-	2	-	-	
10	1751S-VK416526-2	プッシュピン	2	2	1	-	
11	1751S-VK416527-0	プッシュピン	-	-	-	1	
12	1778S-VK412158-8	デテント	-	2	-	-	
13	1751S-VK418755-5	スペーサ	-	2	-	-	
14	1751S-VK416520-5	プラグ	-	-	1	1	
15	1751S-VK416637-7	ストッパー	-	-	1	1	
16	表 3 ★ B 参 照	ソレノイドASS'Y	2	2	1	1	表 4 参 照
17	表 3 ★ C 参 照	コネクタASS'Y	1	1	-	-	
18	表 3 ★ D 参 照	コネクタASS'Y	1	1	1	1	
19	1790S-VK411671-1	ねじ	2	2	2	2	
20	1751S-VK314846-7	銘板	1	1	1	1	
21	781S-VK210528-6	シンボル銘板	1	1	1	1	弁形式"5"の場合のみ使用
	781S-VK210529-4						
22	SO-NB-A014	Oリング	5	5	5	5	AS568-014(NBR,Hs90)
23	SO-NB-P21	Oリング	-	-	1	1	JIS B 2401-1B-P21

表 2

弁形式						★A(② スプール)
3C※	2D※	2D※A	2B※	2B※A	2B※B	
3C2				2B2A	2B2B	1751S-VK314818-6
3C3				2B3A	2B3B	1751S-VK314819-4
3C4				2B4A	2B4B	1751S-VK314820-2
3C40				2B40A	2B40B	1751S-VK314821-0
3C5				2B5A	2B5B	1751S-VK314822-8
3C60				2B60A	2B60B	1751S-VK314823-6
3C7				2B7A	2B7B	1751S-VK314824-4
3C8				2B8A	2B8B	1751S-VK314825-1
3C9				2B9A	2B9B	1751S-VK314826-9
3C10				2B10A	2B10B	1751S-VK314827-7
3C11				2B11A	2B11B	1751S-VK314828-5
3C12				2B12A	2B12B	1751S-VK314827-7
	2D2					1751S-VK316286-4
	2D3					1751S-VK314833-5
	2D7					1751S-VK314834-3
	2D8					1751S-VK314835-0
		2D2A				1751S-VK314836-8
		2D3A				1751S-VK314837-6
		2D4A				1751S-VK314838-4
		2D40A				1751S-VK314839-2
		2D5A				1751S-VK314840-0
		2D7A				1751S-VK314841-8
		2D9A				1751S-VK314842-6
		2D10A				1751S-VK314843-4
		2D11A				1751S-VK314844-2
		2D12A				1751S-VK314845-9
			2B2			1751S-VK314829-3
			2B3			1751S-VK314830-1
			2B8			1751S-VK314831-9

表 3

モデル番号	★B(⑩)ソレノイドASS'Y	★C(⑰)DINコネクタ	★D(⑱)DINコネクタ	★E(④)コイルASS'Y
DSG-03-***-D12-N-50	SD3-12-N-51	GDM-211-A-11	GDM-211-B-11	C-SD3-12-N-51
DSG-03-***-D24-N-50	SD3-24-N-51			C-SD3-24-N-51
DSG-03-***-D48-N-50	SD3-48-N-51			C-SD3-48-N-51
DSG-03-***-D100-N-50	SD3-100-N-51			C-SD3-100-N-51
DSG-03-***-D110-N-50	SD3-110-N-51			C-SD3-110-N-51
DSG-03-***-D200-N-50	SD3-200-N-51			C-SD3-200-N-51
DSG-03-***-D220-N-50	SD3-220-N-51			C-SD3-220-N-51
DSG-03-***-R100-N-50	SR3-100-N-51	GDME-211-R-A-10	GDME-211-R-B-10	C-SR3-100-N-51
DSG-03-***-R110-N-50	SR3-110-N-51			C-SR3-110-N-51
DSG-03-***-R200-N-50	SR3-200-N-51			C-SR3-200-N-51
DSG-03-***-R220-N-50	SR3-220-N-51			C-SR3-220-N-51

表 4 ソレノイドASS'Y構成部品一覧
(個数はソレノイド一式分を示します。)

照 号	部 品 番 号	部 品 名 称	個 数	備 考
40	TD3-D-52	鉄心ASS'Y	1	
41	SO-NB-P21	Oリング	(1)	鉄心ASS'Yに含まれます。 JIS B2401-1B-P21
42	表 3 ★ E 参 照	コイルASS'Y	1	
43	1751S-VK422305-3	ナット	1	

川 規 12/25 12-136 x2	m.g 3/14	SIGN DATE	DATE	DRAWN	YUKEN KOGYO CO., LTD.	
			APPROVED	CHECKED		MODEL NO. DSG-03-***-D/R*-N-50
			三角法 THIRD ANGLE PROJECTION			NAME 電磁切換弁
			FILE NO. 1751S	DWG NO. VA324175-9-5		(2/2)