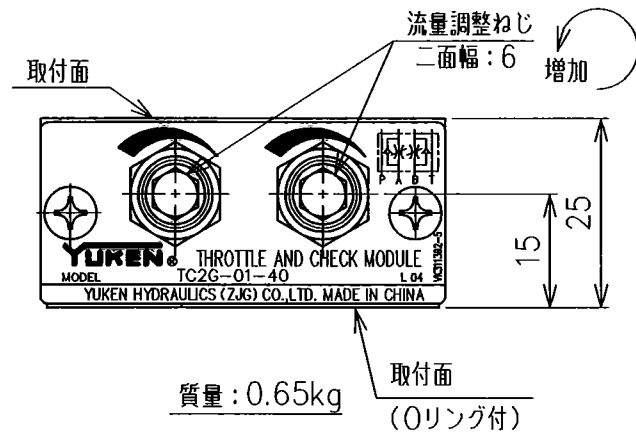
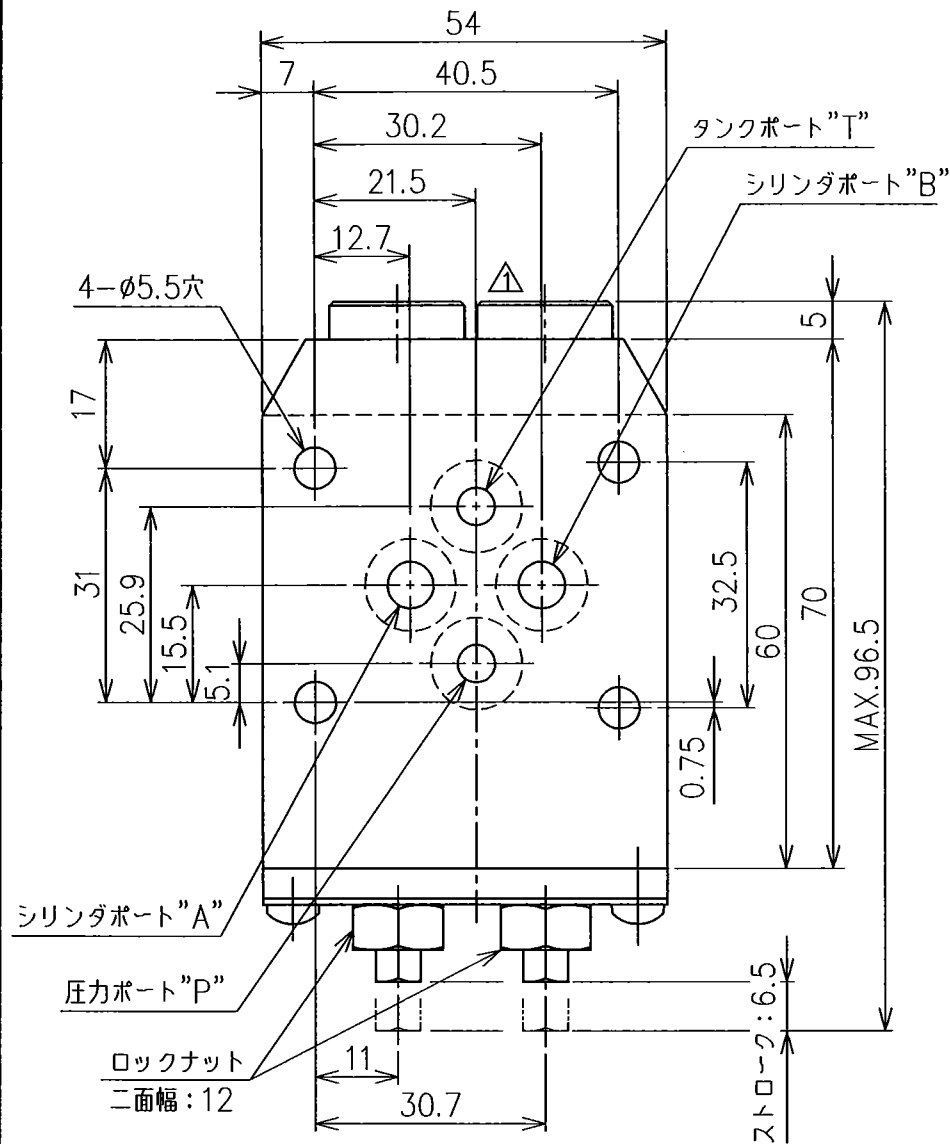
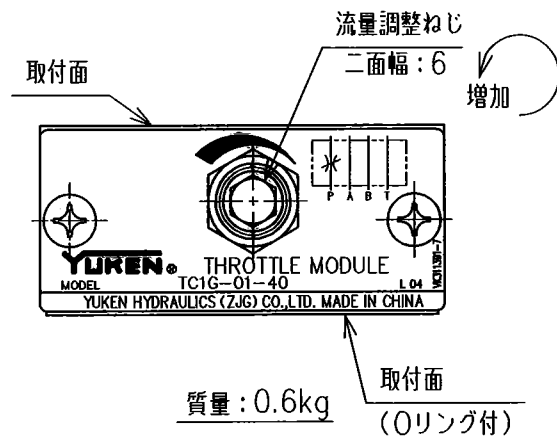
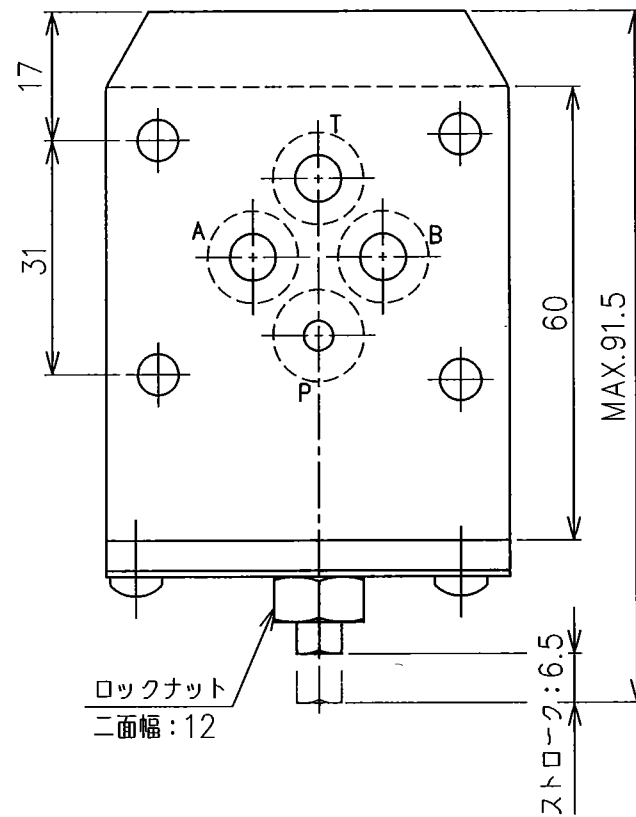


(F-) TC2G-01

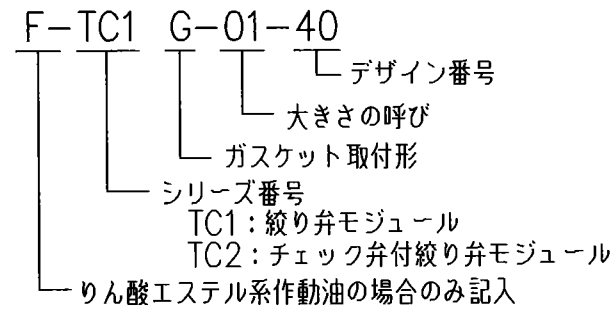


(F-) TC1G-01

(その他の寸法は、(F-) TC2G-01と同じ)



■ モデル番号の構成



■ 仕様

最高使用圧力 MPa	定格流量 L/min
25	30

■ 機能及び用途

この弁は主に01サイズの(電磁)切換弁と組合わせて、絞り弁およびチェック弁付絞り弁として使用されます。また、パイロット操作(電磁)切換弁のパイロット流量調整弁としても使用されます。

■ 使用上の注意

流量調整を行う場合はロックナットを緩め、流量調整ねじを反時計方向に回すと流量は増加します。調整後は必ずロックナットを締めてください。

■ 取付面

取付面寸法は、ISO 4401-03-02-0-05 に準拠しております。なお、取付面 P、A、B、T各ポートの最大許容穴径はφ7になります。

■ 取付ボルト

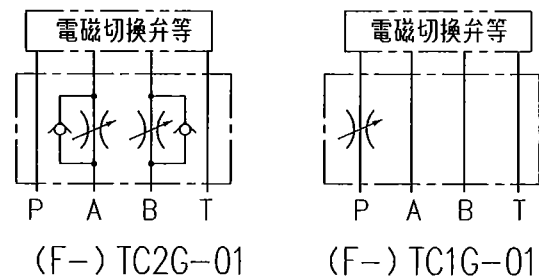
取付ボルトは付属しておりませんので、下表により選定の上、別途手配をお願いいたします。なお、当社のボルトを使用しない場合は、強度区分8.8以上の六角穴付ボルト(JIS B 1176)に相当するボルトをご使用ください。

電磁切換弁-モジュール組合せ	取付ボルト	
	六角穴付ボルト	本数
 取付ボルト 電磁切換弁(DSG-01) 絞り弁モジュール(TC1G-01) またはチェック弁付 絞り弁モジュール(TC2G-01)	M5×70L	4
 取付ボルト 電磁切換弁(DSG-01) 絞り弁モジュール(TC1G-01) またはチェック弁付 絞り弁モジュール(TC2G-01)	M5×95L	4

■ 付属品

Oリング [TC※G-01の場合] : OR NBR-90 P9-N . . . 4個
[F-TC※G-01の場合] : OR FKM-90 P9-N . . . 4個

■ 油圧図記号



小野木 A.F. 5/13 V19-006 全 X A	DATE	DRAWN	YUKEN KOGYO CO., LTD. MODEL NO. (F-) TC※G-01-40 NAME 1/8 絞り弁モジュール・1/8 チェック弁付絞り弁モジュール 1/8 THROTTLE MODULE・1/8 THROTTLE AND CHECK MODULE DWG NO. VA311116-8-2
	'19-5-17	小野木	
	APPROVED	CHECKED	
	高野	辻本	
REVISIONS DATE	THIRD ANGLE PROJECTION		
SYMBOL	FILE NO.		
	1790T		