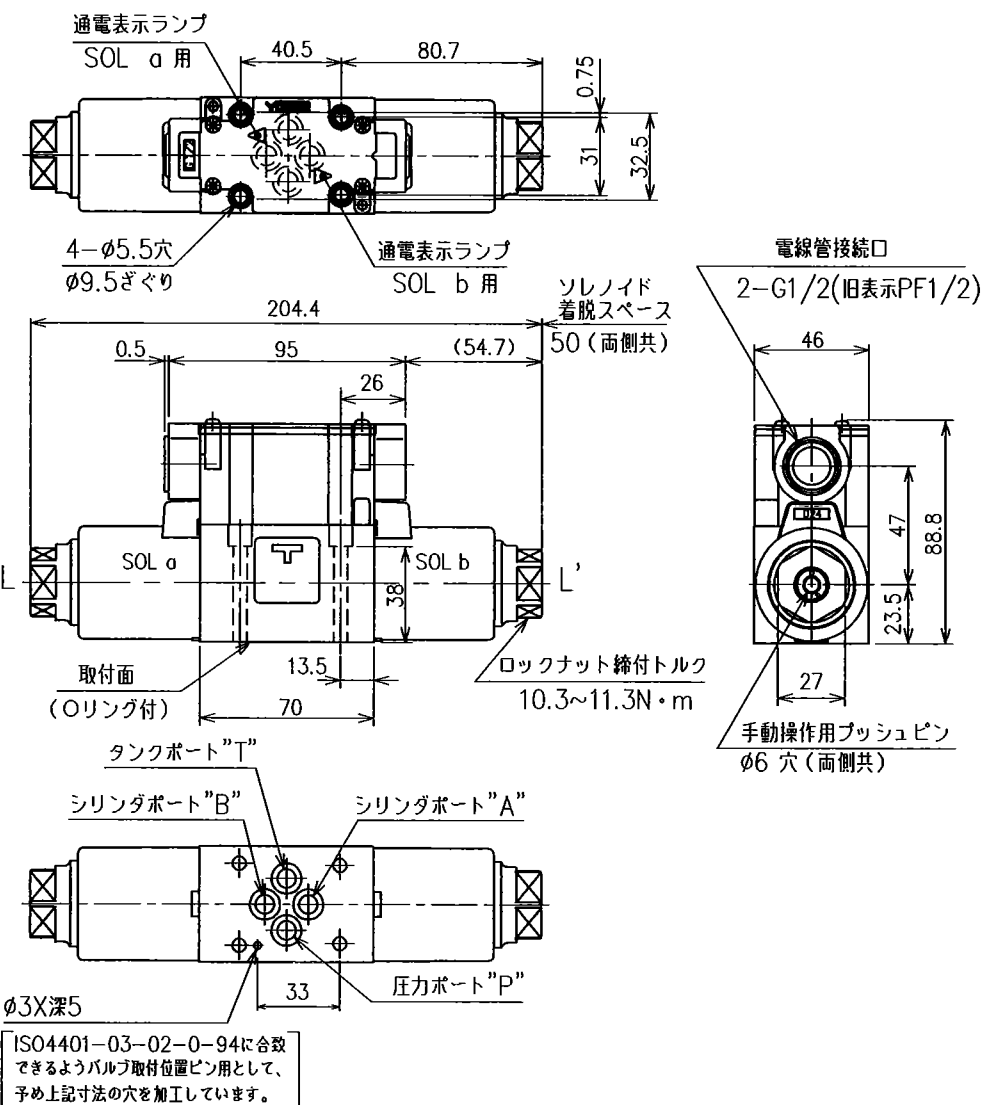
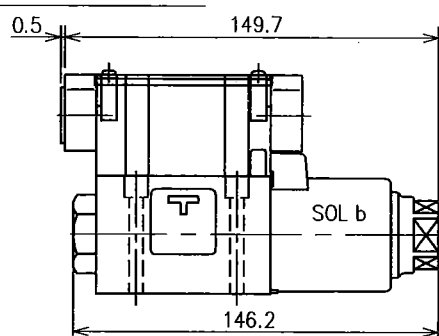


スプリングセンター形
ノースプリングデテント形

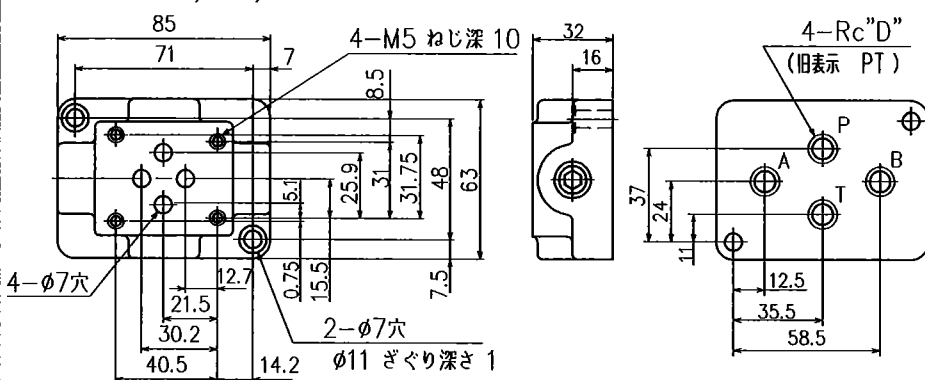


スプリングオフセット形



サブプレート

DSGM-01,01X,01Y 取付面: ISO4401-AB-03-4-A



仕様 汎用形: DSGと同じ

モデル番号	最大流量 L/min	最高 使用圧力 MPa	タンク側 許容背圧 MPa	最高 切換頻度 min ⁻¹	質量 kg
(F-) T-DSG-01-3C※-D24※-	100	35	21	300	1.85
(F-) T-DSG-01-2D2-D24※-					
(F-) T-DSG-01-2B※※-D24※-					1.4

注) 最大流量は、スプール形式、使用条件等により異なりますので、詳細については、汎用形: DSG (1790S-VA318740-8 3/3頁) をご参照ください。

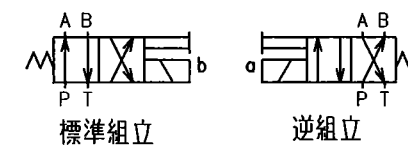
モデル番号の構成

F-	T-	DSG	-01	-2	B	2	A	-D24	M	-70	-L
適用流体 記号	操作形式	シリーズ番号	大きさ の呼び	位置 の数	スプール ばね形式	スプール 形式	中立位置と片側 位置を使用する 弁の場合のみ 記入	コイル記号	信号方式	設計 番号	ソレノイド 逆組立
F: りん酸エス テル系作動 油使用の場 合のみ記入	T: 電子リレー 内蔵形	DSG: 電磁切換弁 (サブプレート 取付形)	01	3	C: スプリン グセンタ	2,3 4,40 60 9,10 11,12	—	直流 D24	無記号: 内部信号 方式 MS ₁ Δ 外部信号 方式 (シンク方式)	70	—
				2	D: ノースプ リング デテント	2,3 8	A: 中立位置と SOLa励磁位 置を使用 注1 B: 中立位置と SOLb励磁位 置を使用		MS ₂ Δ 外部信号 方式 (ソース方式)		L: ソレノ イド逆 組立の 場合の み記入

- 注) 1. 中立位置とSOL a励磁位置あるいはSOL b励磁位置を使用する弁の場合には、スプール形式は2,3,8以外のものも用意しております。(汎用形: DSG "中立位置と片側位置を使用する弁" をご参照ください。)
2. 製品改良のためデザイン番号は予告なしに変えることがあります。
ただし、デザイン番号の下1桁が変わる場合には据付寸法および性能諸元には変更ありません。
3. 上記のモデル番号の構成中、□で示す形式はオプション及びオプション扱いです。

ソレノイド逆組立

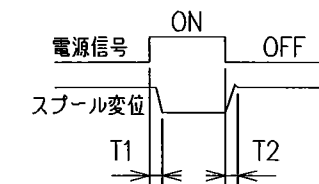
スプリングオフセット形ではソレノイドがSOL b側に付くのが標準ですが、このスプールばね形式の場合のみSOL a側に付く逆組立も用意されております。
逆組立の場合、油圧図記号は右記ようになります。
なお、弁形式2B※A, 2B※Bについては、汎用形: "中立位置と片側位置を使用する弁" の逆組立をご参照下さい。



標準ソレノイド仕様 汎用形: DSGと同じ

電源	コイル 記号	電圧 (V)		電源定格電圧時	
		電源定格	使用範囲	保持電流 (A)	電力 (W)
直流	D24	24	21.6~26.4	1.23	29

切換時間 汎用形: DSGと同じ



時間 (s)	
T1	T2
0.03~0.045	0.02~0.03

注) 切換時間は使用条件(圧力、流量、粘度、回路等)により若干変化します。

固定絞り

- P, A, B, Tポートには固定絞りが挿入可能です。但し、絞りを装着する場合、絞り前後の差圧が21MPa以下となるようにしてください。
- タンクポートに固定絞りを挿入する場合、バルブ内部のタンク圧力が許容背圧以下となるようにしてください。
- 絞り前後の差圧が21MPaを超える場合、P, A, Bポートにねじ加工を施した応用設計品を用意しておりますので、別途ご相談ください。

取付ボルト

- 取付ボルトは付属していません。弊社に取付ボルトをご注文される場合は、以下のモデル番号にて手配をお願いします。
取付ボルトキット: MBK-01-05-70
なお、弊社のボルトキットを使用しない場合は、M5×45Lの六角穴付ボルト (JIS B1176 準拠、強度区分12.9) に相当するボルトをご使用ください。

付属品

- Oリング.....4個
AS568-012(NBR, Hs90) [T-DSG-01-※]
AS568-012(FPM, Hs90) [F-T-DSG-01-※]

サブプレート モデル番号	D	質量 Kg
DSGM-01--31	1/8	0.8
DSGM-01X-31	1/4	
DSGM-01Y-31	3/8	

サブプレートをご使用の場合は上記モデル番号にてご注文ください。
なお、サブプレートをご使用にならない場合は、弁取付面(70mm×46mm以上)を1.6σ程度に仕上げてください。

DATE	DRAWN
'06-7-25	神倉
APPROVED	CHECKED
吉野	荒川
FILE NO.	1790S

YUKEN KOGYO CO., LTD.	
MODEL NO.	(F-) T-DSG-01-※※※※-D24(MS) Δ-70(-L)
NAME	1/8 電子リレー内蔵形電磁切換弁
1/8 ELECTRONIC RELAY INCORPORATED SOLENOID OPERATED DIRECTIONAL VALVE	
DWG NO.	VA319042-8-2 (1/2)