

●付属品 Attachment

●取付ボルト Mounting Bolts

モデル番号 Model Numbers	六角穴付ボルト Soc. Hd. Cap Screw	個数 Req.
SRCG-10	M10×55L	6

JIS 油圧図記号
Graphical Symbol



■仕様 Ratings

モデル番号 Model Numbers	定格流量* Rated Flow L/min	最高使用圧力 Max Operating Pres. MPa	質量 Mass kg
サブプレート取付形 Sub-Plate Mounting	SRCG-10-50	230	2.5

△
★定格流量とは、使用油の比重0.85、動粘度20mm²/sの時の弁全開時における入口・出口間の圧力降下が最高0.3MPaとなる概略の流量です。
★Rated flow stands for approximate flow rate when the pressure drop between inlet and outlet ports of the valve in fully opened condition becomes 0.3MPa maximum at fluid's specific gravity of 0.85 and kinematic viscosity of 20mm²/s. △

■モデル番号の構成 Model Number Designation

F-	SRC	G	-10	-50
適用流体記号 Special Seals	シリーズ番号 Series Number	管接続形式 Type of Mounting	大きさの呼び Valve Size	デザイン番号 Design Number
F: リン酸エステル系作動油使用の場合のみ記入 Refer to "Hydraulic Fluids Note" on page 2.	SRC: 一方向絞り弁 One Way Restrictor	G: サブプレート取付形 Sub-Plate Mounting	10	50

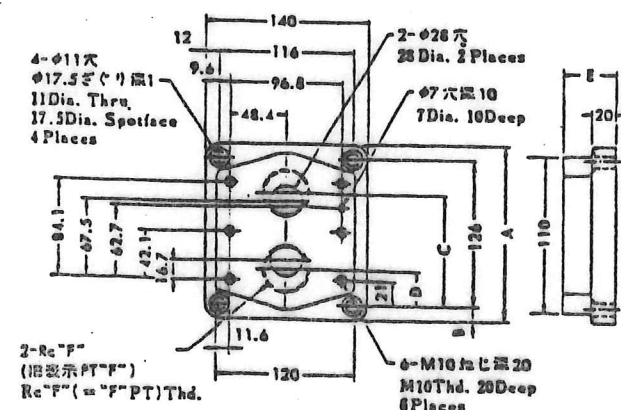
★製品改良のためデザイン番号は予告なしに変更することがあります。ただし、デザイン番号の下1桁が変わる場合には据付寸法および性能諸元には変更ありません。
★Design numbers subject to change. But installation dimensions remain as shown for design numbers 50 through 59.

■サブプレート

本弁にはサブプレートは付属されておきませんので、ご使用の際は下表をご参照のうえ、ご注文ください。
なお、サブプレートをご使用にならない場合は弁取付面を1.6/程度に仕上げてください。

サブプレートモデル番号 Sub-Plate Model Numbers	A	B	C	D	E	F
CRGM-10-50	150	12	96	30	45	1½
CRGM-10X-50	177	25.5	104	22	50	1½

CRGM-10, 10X



■使用上の注意 Care in Application

- 流量調整
ロックナットを緩め流量調整ハンドルを反時計方向に回すと流量は絞られます。調整後はロックナットを必ず締めてください。
- Flow Adjustment
Slacken the lock nut and turn the flow adjustment knob counter-clockwise to throttle flow. After achieving satisfactory performance tighten the lock nut.

SYN REVISIONS DATE SIGN	日付 DATE	製図 DRAWN	YUKEN KOGYO CO., LTD.	
	承認 APPROVED	検図 CHECKED		形式 MODEL NO.
	三角法 THIRD ANGLE PROJECTION	FILE NO.		名称 NAME
	図番 DWG NO.			
Δx3 108-159 1/18 蓋	86-9-1	Y-H	(F)-SRCG-10-50	
	北川	春 昭	一方向絞り弁	
	692		ONE WAY RESTRICTOR	
			▽A3 14157-9-1	