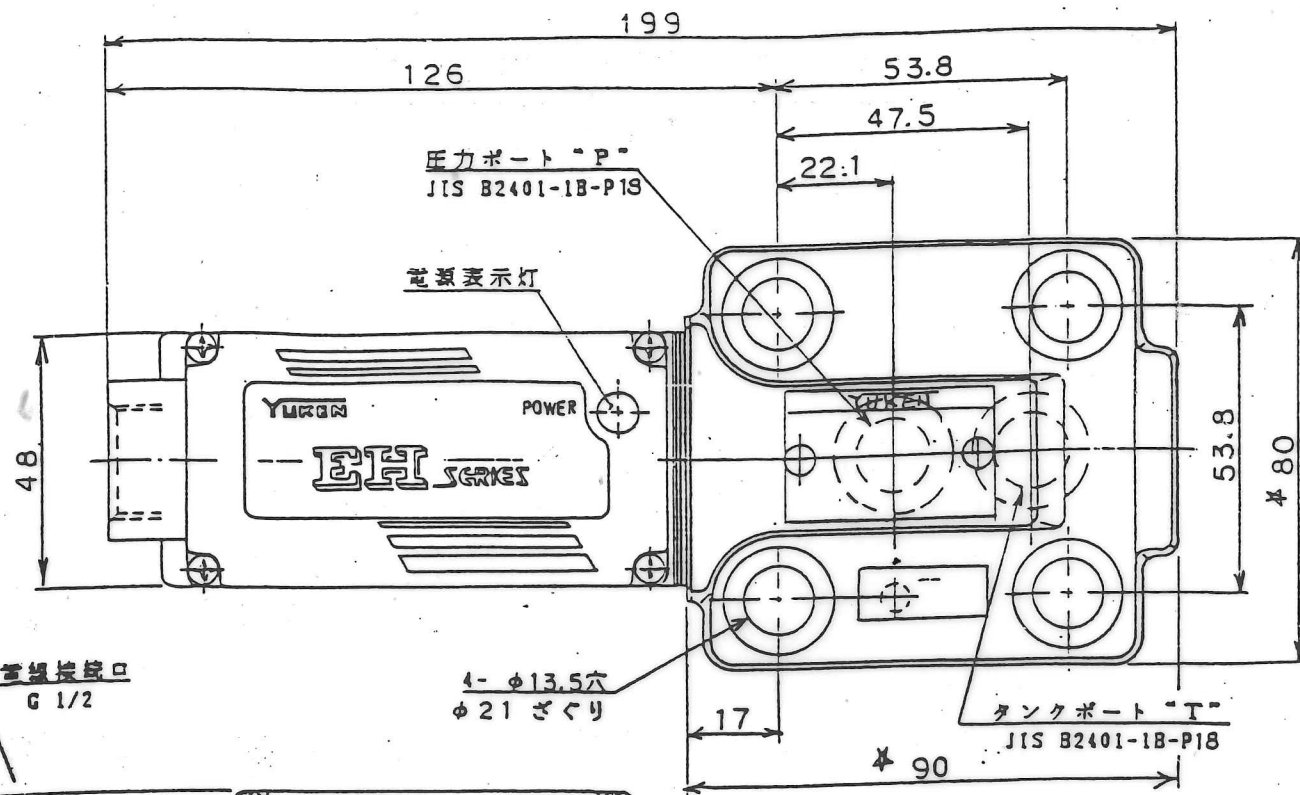
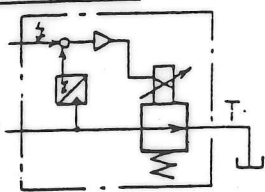


注) 本 取付面は 6-S 程度に仕上げてください。



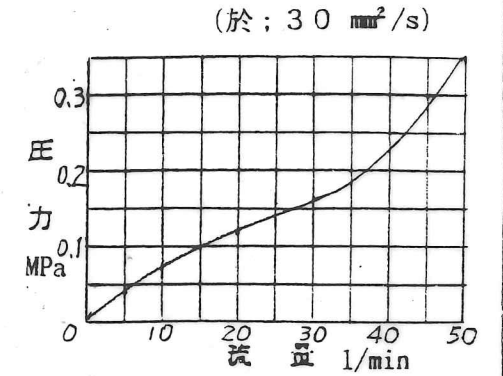
■ 油圧図記号



■ 仕様

最高使用圧力	注1) 24.5 MPa
最大流量	30 l/min
最小制御流量	6.9 MPa 0.5 l/min
	15.7 MPa 1.5 l/min
	24.5 MPa 3.0 l/min
圧力調整範囲	"モデル番号の構成" 参照
コイル抵抗	10 Ω
ヒステリシス	1 %以下
繰返し性	1 %以下
供給電源電圧	DC 24V (21~28V 含リップル)
最大消費電力	28 W
入力信号電圧	圧力調整範囲: B 6.9 MPa / DC 5V
	H 24.5 MPa / DC 5V
入力インピーダンス	10 kΩ
圧力信号出力	圧力調整範囲: B DC 5V / 6.9 MPa
	H DC 5V / 24.5 MPa
使用周囲温度	0~50 °C (通風のある場合)

■ 最低調整圧力特性



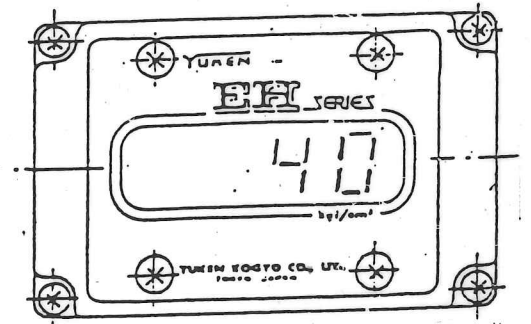
注1) 圧力調整範囲 "B" の場合、最高使用圧力は最高制御圧力の 6.9 MPa 以下で使用下さい。

■ モデル番号の構成

(F-) SB1110-B-D-20

- デザイン番号
- デジタル表示機能
- 無記号: なし
- D: デジタル表示付
- 圧力調整範囲
- B: ※注) ~ 6.9 MPa
- H: ※ ~ 24.5 MPa

■ デジタル表示パネル付



△ E H シリーズ 3/8 比例電磁式圧力制御弁 (サブプレート取付形)
 △ リン酸エステル系作動油使用の場合のみ記入

注) 最低調整圧力は最低調整圧力特性 (右上) をご参照ください。

■ 質量 3.3 kg

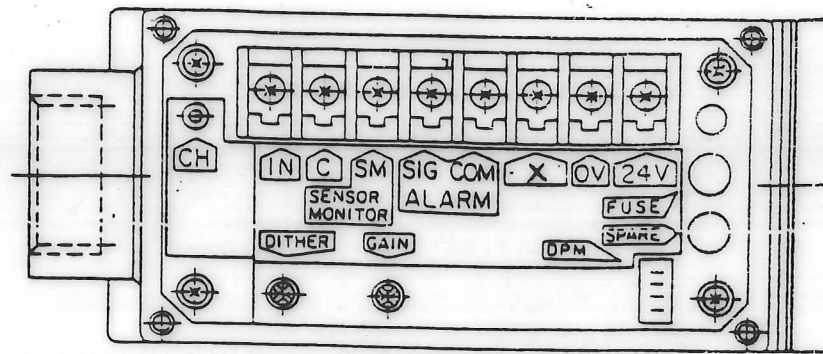
■ 付属品

取付ボルト (六角穴付ボルト)
 M12 × 65 L 4 個

W 相	日付 DATE	製図 DRAWN	YUKEN KOGYO CO., LTD.
K.K	93-3-24	相川	
4/26	承認 APPROVED	検図 CHECKED	形式 MODEL NO. △ (F-) SB1110-※-※-20
7/19	袁沼	真壁	名称 NAME
05-050	三島法	THIRD ANGLE PROJECTION	EHシリーズ3/8比例電磁式圧力制御弁
130	FILE NO.		図番 DWG NO. (1/2)
198-130	SB1110		TA.3116098-3-2

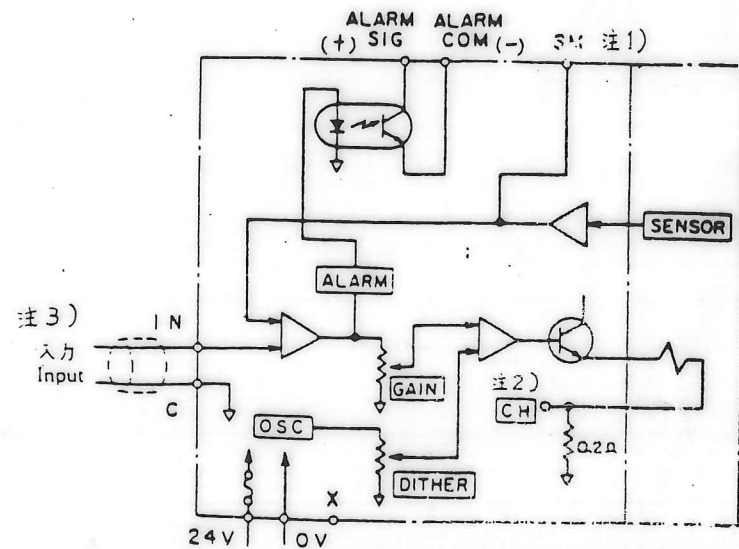
増アンプ部

1. 端子台詳細



記号	名称
IN	入力信号(+)
C	入力信号(COM)
SM	センサモニタ出力(C間)
ALARM SIG	異常検知出力(トランジスタ・オープンコレクタ) 電圧 最大 DC 30V 電流 最大 40mA
COM	
X	(空端子)
0V	供給電源
24V	
CH	SOL. 電流チェック端子 (C間)

2. 接続説明図



注)

- SM端子は、入力インピーダンス10kΩ以上でご利用ください。
- CH端子は、入力インピーダンス10kΩ以上の計測器をご利用ください。
- 入力信号線はシールド線をご利用ください。なお、シールド線の接地は信号発生源側で行なってください。

■使用上の注意

1. 安全弁

本弁には、安全弁機能が付加されていないので、安全弁機能が必要な場合には別途油圧回路内に安全弁を設けてください。

2. 空気抜き

安定した圧力制御を行うために、エアーベントを緩めて空気抜きを行いソレノイドケース内に油を充填させてください。
エアーベントの位置は、エンドボス(二面幅22)をつかんで廻すことにより360°任意の位置に設定できます。

3. タンク配管

直接油タンクに接続してください。その際、管の末端は必ず油中に入れてください。

4. アンプの DITHER/GAIN

出荷時、最適に調整済みですから、そのままご使用いただけます。
(通常では操作をしないでください。)

■使用油

石油系作動油 (JIS K2213の2種; 添加タービン油の ISO VG32または46相当油) を油温 $-10 \sim +60^{\circ}\text{C}$ 粘度 $15 \sim 400 \text{ mm}^2/\text{s}$ の両条件を満足する範囲で、ご使用ください。

なお、使用油は常に汚染度NAS11級より清浄な状態を保つと共に、弁入口には 20μ 以下の管路用フィルターを設けてご使用ください。



又、「F-」付の場合には、リン酸エステル系作動油を上記内容に準じてご使用ください。

K.K. 7/11 DATE	日付 DATE	製図 DRAWN	YUKEN KOGYO CO., LTD.	
	承認 APPROVED	検図 CHECKED		形式 MODEL NO.
	三角法 THIRD ANGLE PROJECTION			名称 NAME
	FILE NO.	図番 DWG NO.		
SYM	SB1110	TA316098-3-1	(3/2)	