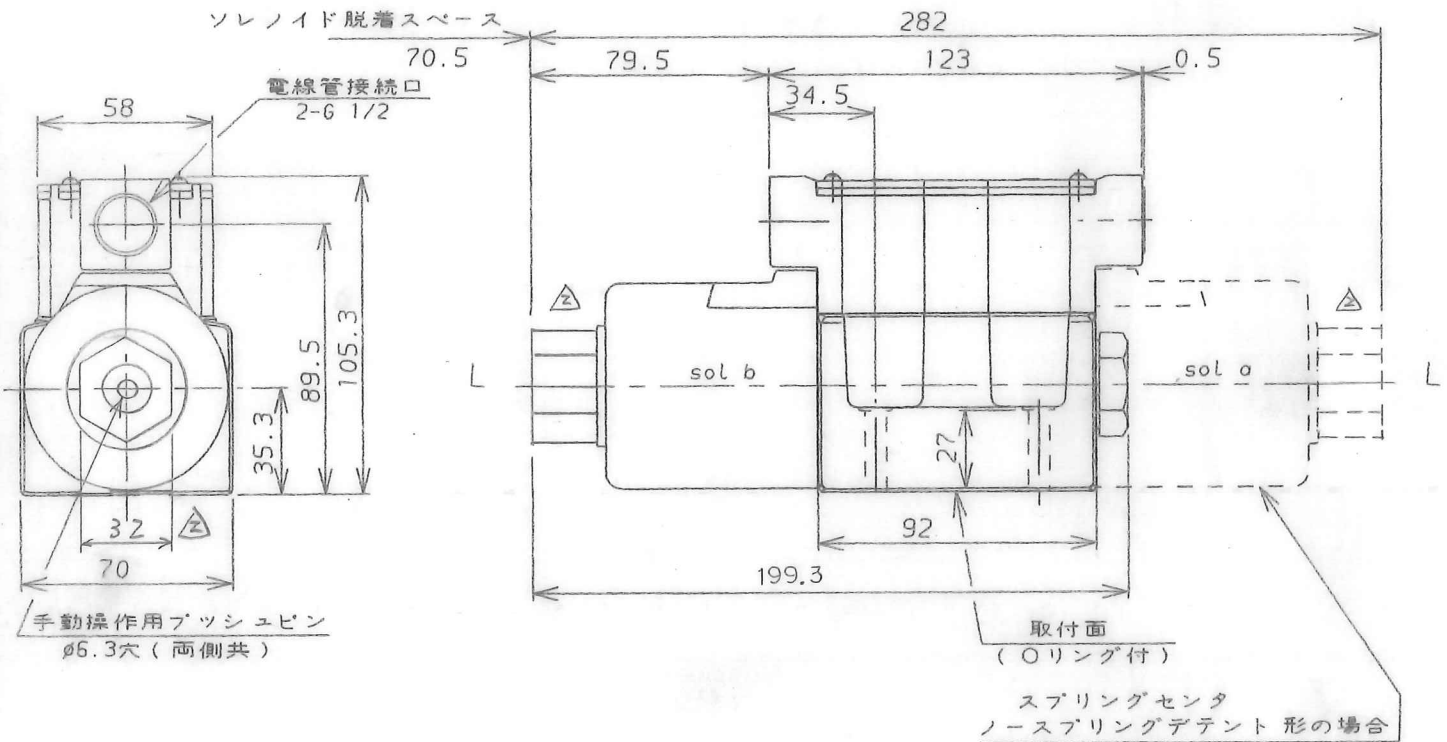
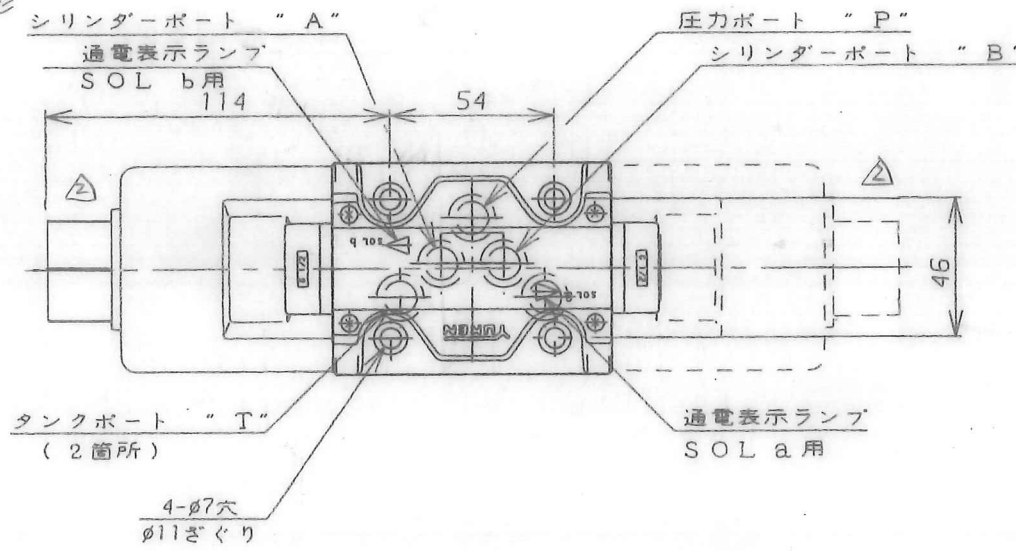


■ 外観寸法

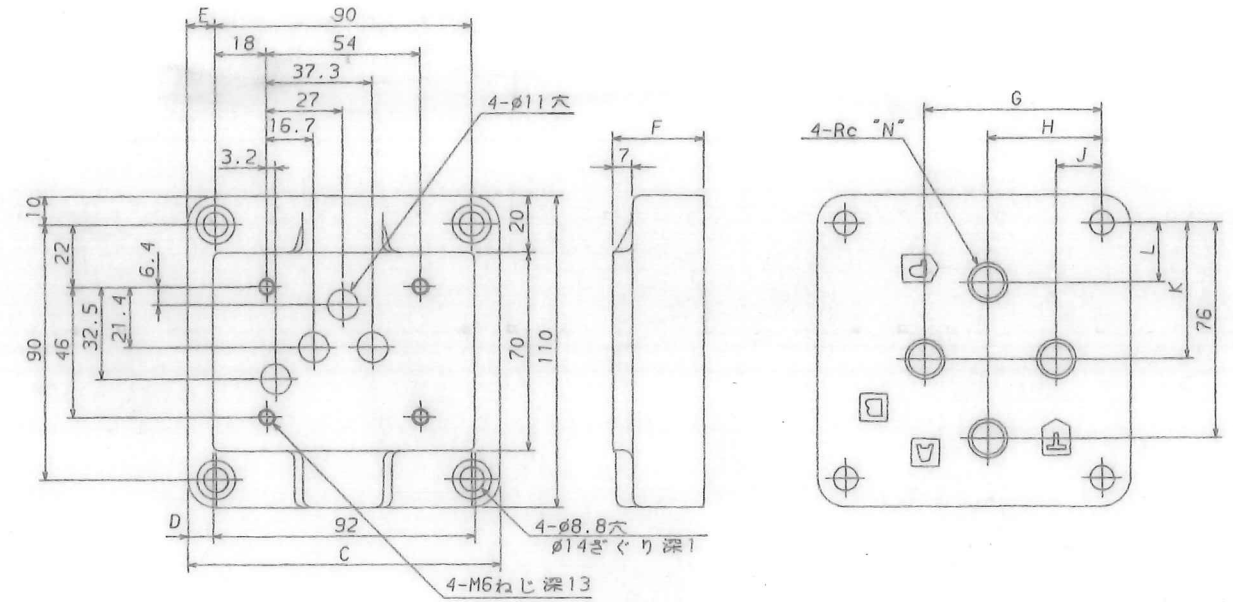
取付面：ISO4401-AC-05-4-A

- スプリングセンタ形
- ノースプリングデテント形
- スプリングオフセット形

● モデル番号：S-DSG-03-***-D*、R*、RQ*



■ サブプレート



サブプレート モデル番号	C	D	E	F	G	H	J	K	L	N
DSGM-03-40	110	9	10	32	62	40	16	48	21	3/8
DSGM-03X-40										1/2
DSGM-03Y-40	120	14	15	50	80	45	10	47	16	3/4

サブプレートをご使用の場合は上記モデル番号にてご注文ください。
 なお、サブプレートをご使用にならない場合は弁取付面を6-S程度に仕上げてください。

■ 仕様

機種	モデル番号	最大流量 l/min	最高 使用圧力 MPa	タンク側 許容背圧 MPa	最高 切換頻度 回/分	質量 Kg
ショックレス形	S-DSG-03-3C***-50	120	25	16	120	DC, R, RQ
	S-DSG-03-2D***-50					5
	S-DSG-03-2B***-50					3.6

注) 最大流量は、スプール形式、流し方等により変化します。
 3/4ページの標準モデル表をご参照ください。

日付 DATE 62-11-5	製図 DRAWN 飯塚	YUKEN KOGYO CO., LTD.	
承認 APPROVED 北川	検図 CHECKD 菱沼		
形式 MODEL NO. (F-)S-DSG-03-***-*(C)(-N*)-50(-L)	名称 NAME 3/8 電磁切換弁 (ショックレス形)	形式 MODEL NO.	
三角法 THIRD ANGLE PROJECTION	3/8 SOLENOID OPERATED DIRECTIONAL VALVE	名称 NAME	
FILE NO. 17515	図番 DWG NO. VA3114716-2-3	形式 MODEL NO.	

■ モデル番号の構成

F-	S-	DSG	-03	-2	B	2	A	-D24	-C	-N	-50	-L
通用流体記号	機種	シリーズ番号	大きさの呼び	位置の数	スプールのばね形式	スプールの形式	中立位置と片側位置を使用する并の場合のみ記入	コイル記号	手動操作形式	電気結線形式	デザイン記号	ソレノイド逆組立
F: りん酸エステル系作動油使用の場合のみ記入	S: ショックレス形	DSG: 電磁切換弁(サブプレート)取付形	03	3	C: スプリングセンタ	2, 4 40, 60 10, 12	—	直 流 D12 D24 D48 D100 D110 D200 D220 交 流 (交直変換形) R100 R110 R200 R220 交 流 交直変換 (クイックリターン形) RQ100 RQ110 RQ200 RQ220	無記号: プッシュピン付	無記号: 標準形	50	L: ソレノイド逆組立の場合のみ記入
				2	D: ノースプリングデテント	2	—		C: 押釦 ロック付 (オプション)	N: DIN コネクタ (オプション)		
					B: スプリングオフセット	2, 4 40, 60 10, 12	A: 中立位置とSOL a 励磁位置を使用 B: 中立位置とSOL b 励磁位置を使用					

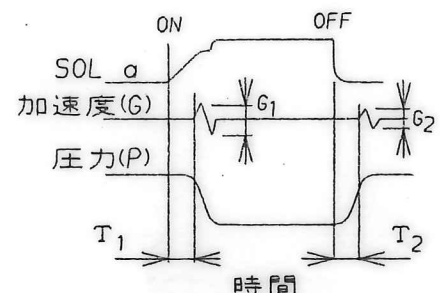
注) 1. 製品改良のためデザイン番号は予告なしに変更することがあります。
ただし、デザイン番号の下1桁が 変る場合には据付寸法および性能諸元には変更ありません。

■ 標準ソレノイド仕様

機種	電源	コイル記号	周波数 Hz	電 圧 (V)		電源定格電圧時の電流 : 電力						
				電源定格	使用範囲	起動電流 (A)	保持電流 (A)	電力 (W)				
ショックレス形	直 流	D12	—	12	10.8~13.2	—	—	3.16	38			
		D24		24	21.6~26.4			1.57				
		D48		48	43.2~52.8			0.79				
		D100		100	90~110			0.38				
		D110		110	99~121			0.34				
		D200		200	180~220			0.19				
	交 流 (交直変換形)	R100	50/60	100	90~110	—	—	0.43	38			
		R110		110	99~121			0.39				
		R200		200	180~220			0.21				
		R220		220	198~242			0.19				
		RQ100		50/60	100			90~110		—	—	0.43
		RQ110			110			99~121				0.39
交 流 (交直変換クイックリターン形)	RQ200	50/60	200	180~220	—	—	0.21	38				
	RQ220		220	198~242			0.19					

■ 切換時間

機種	モデル番号	時間 (SEC)		加速度(G)	
		T ₁	T ₂	G ₁	G ₂
ショックレス形	S-D S G-03-3C2-D*	0.11	0.12	0.65	0.65
	S-D S G-03-3C2-R*	0.11	0.22	0.65	0.65
	S-D S G-03-3C2-RQ*	0.11	0.12	0.65	0.65



■ 中立位置と片側位置を使用する弁

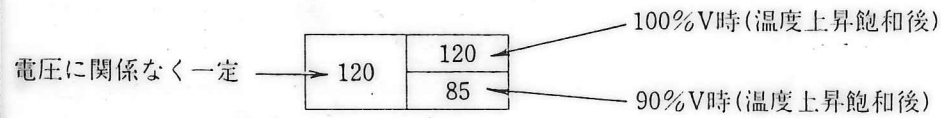
モデル番号	J I S 油圧図記号		モデル番号	J I S 油圧図記号	
	標準組立	逆組立		標準組立	逆組立
S-D S G-03-2B2A			S-D S G-03-2B2B		
S-D S G-03-2B4A			S-D S G-03-2B4B		
S-D S G-03-2B40A			S-D S G-03-2B40B		
S-D S G-03-2B60A			S-D S G-03-2B60B		
S-D S G-03-2B10A			S-D S G-03-2B10B		
S-D S G-03-2B12A			S-D S G-03-2B12B		

SYMBOL REVISIONS DATE SIGN	日付 DATE	製図 DRAWN	YUKEN KOGYO CO., LTD.
	62-11-5	飯塚	
	承認 APPROVED	検図 CHECKED	
	北川 麦 浩		
	形式 MODEL NO.	(F-)S-DSG-03-***-*(-C) (-N*)-50(-L)	
名称 NAME	3/8 電磁切換弁 (ショックレス形)		
三角法 THIRD ANGLE PROJECTION	3/8 SOLENOID OPERATED DIRECTIONAL VALVE		
FILE NO.	17515	図番 DWG NO.	VA 3114716-2-1

最大流量

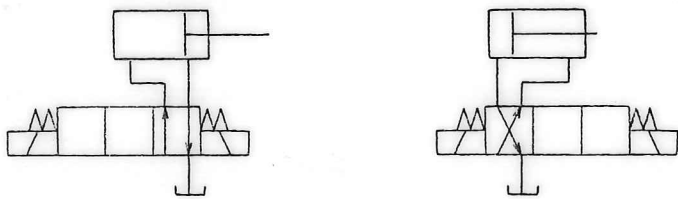
位置の数	スプールばね形式	スプール形式 JIS油圧記号	最大流量 L/min									圧力降下曲線番号 (圧力降下特性参照)				
			P → A (B) → B (A) → T			P → A			P → B							
			10	16	25	10	16	25	10	16	25	P→A	B→T	P→B	A→T	P→T
3位置	スプリングセンタ	3C2	120	120	120	120	75	45	120	75	45	3	3	3	3	—
		3C4	120	85	60	120	75	45	120	75	45	3	3	6	6	—
		3C6	120	75	45	95	65	35	95	65	35	3	3	7	7	—
		3C8	120	95	60	120	80	45	120	80	45	3	3	7	7	—
		3C10	120	75	45	120	65	35	120	65	35	4	4	5	5	1
		3C12	120	105	70	100	65	20	100	65	20	3	3	3	8	—
		3C12	120	85	45	105	65	35	105	65	35	3	3	7	3	—
2位置	ノースプリングデテント	2B2	120	120	80	45	37	20	60	60	30	3	3	2	1	—
	スプリングオフセット	2B2	120	75	45	40	40	40	120	105	60	1	3	3	3	—

上表、最大流量のうち一段で記してある数値は使用電圧範囲内の電圧に関係なく一定です。二段で記してある数値は上段定格電源電圧時、下段は使用電圧範囲内の最低電圧時の最大流量を示します。



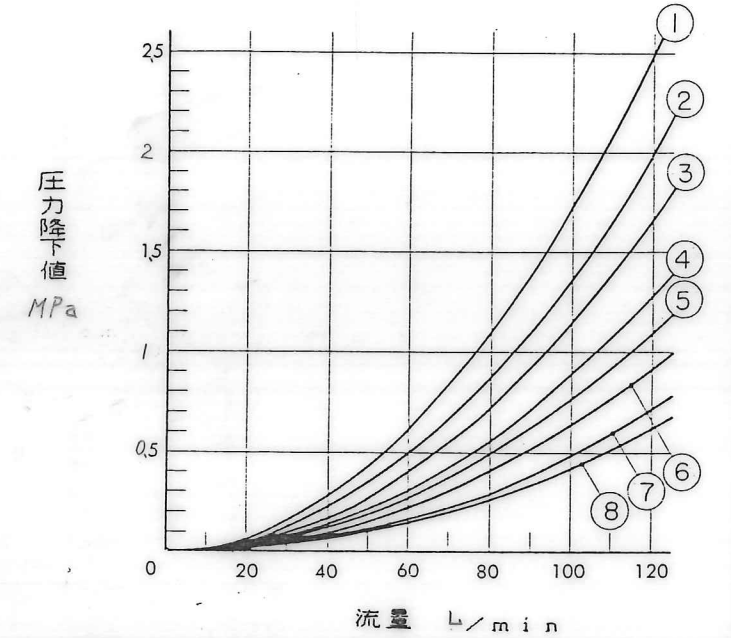
● P → T 流し

弁形式 3C60 において、シリンダポート A、B 間にアクチュエータを設置し、その動きがストロークエンドに達し停止している状態で弁を中立位置に切替える場合、最大流量は使用電圧範囲内の電圧に関係なく下数値となります。



モデル番号	最大流量 L/min		
	5	10	16
3C60	120	65	65

圧力降下特性



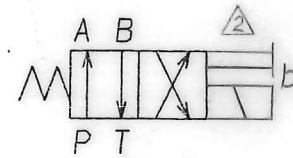
● 粘度変化に対しては下表の係数を乗じてください。

粘度	mm ² /s									
	15	20	30	40	50	60	70	80	90	100
SSU	77	98	141	186	232	278	324	371	417	464
係数	0.81	0.87	0.96	1.03	1.09	1.14	1.19	1.23	1.27	1.30

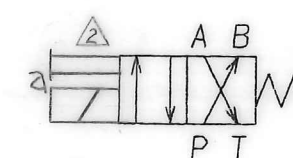
● 比重変化に対しては $\Delta P' = \Delta P G' / G$ によってお求めください。但し、 ΔP は上線図の値、 G は 0.850 です。

ソレノイド逆組立

スプリングオフセット形ではソレノイドが SOL b 側に付くのが標準ですが、このスプールばね形式の場合のみ SOL a 側に付く逆組立も用意されています。逆組立の場合、油圧記号は下記ようになります。なお、弁形式 2B * A、2B * B については 2 / 4 ページの逆組立をご参照ください。



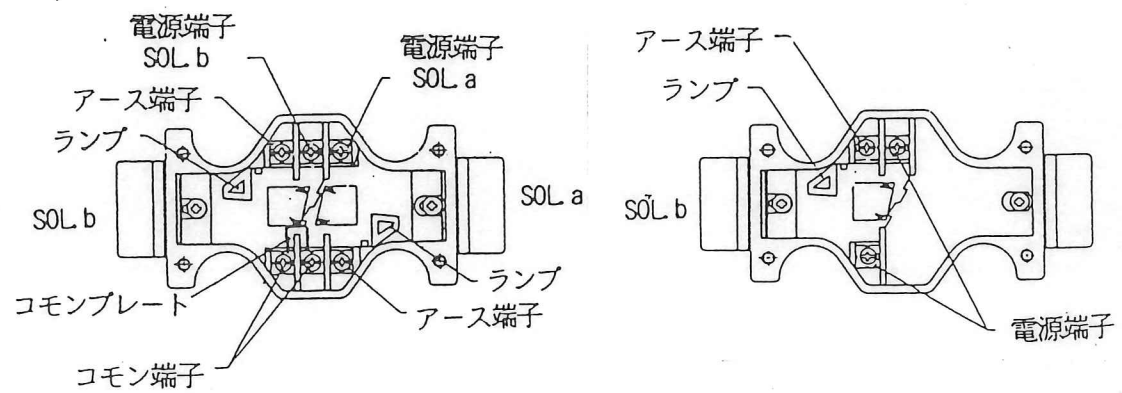
標準組立



逆組立

日付 DATE 62-11-5 承認 APPROVED 北川 麦 沼 三角法 THIRD ANGLE PROJECTION FILE NO. 17515	製図 DRAWN 飯塚 検図 CHECKED 北川 麦 沼 THIRD ANGLE PROJECTION	YUKEN KOGYO CO., LTD.	
		形式 MODEL NO. (F-)S-D5G-03-***-*(-C)(-N*)-50(-L)	
		名称 NAME 3/8 電磁切換弁 (ショックレス形) 3/8 SOLENOID OPERATED DIRECTIONAL VALVE	
		図番 DWG NO. VA 311 4716-2-3	

端子台詳細 (ターミナルボックスタイプ)



ダブルソレノイドタイプ

シングルソレノイドタイプ

ダブルソレノイドタイプの場合は、アース端子が2箇所ありますが、どちらをご使用になっても差し支えありません。コモンプレートが必要でない場合、コモンプレートを取り外して、ご使用ください。

V93-128 7/8 T.Y	日付 DATE	製図 DRAWN	YUKEN KOGYO CO., LTD.
	承認 APPROVED	検図 CHECKD	
	三角法	THIRD ANGLE PROJECTION	名称 NAME
	FILE NO.	図番 DWG NO.	
SYM	17515	V.A.3.14.716-2-0	(5)