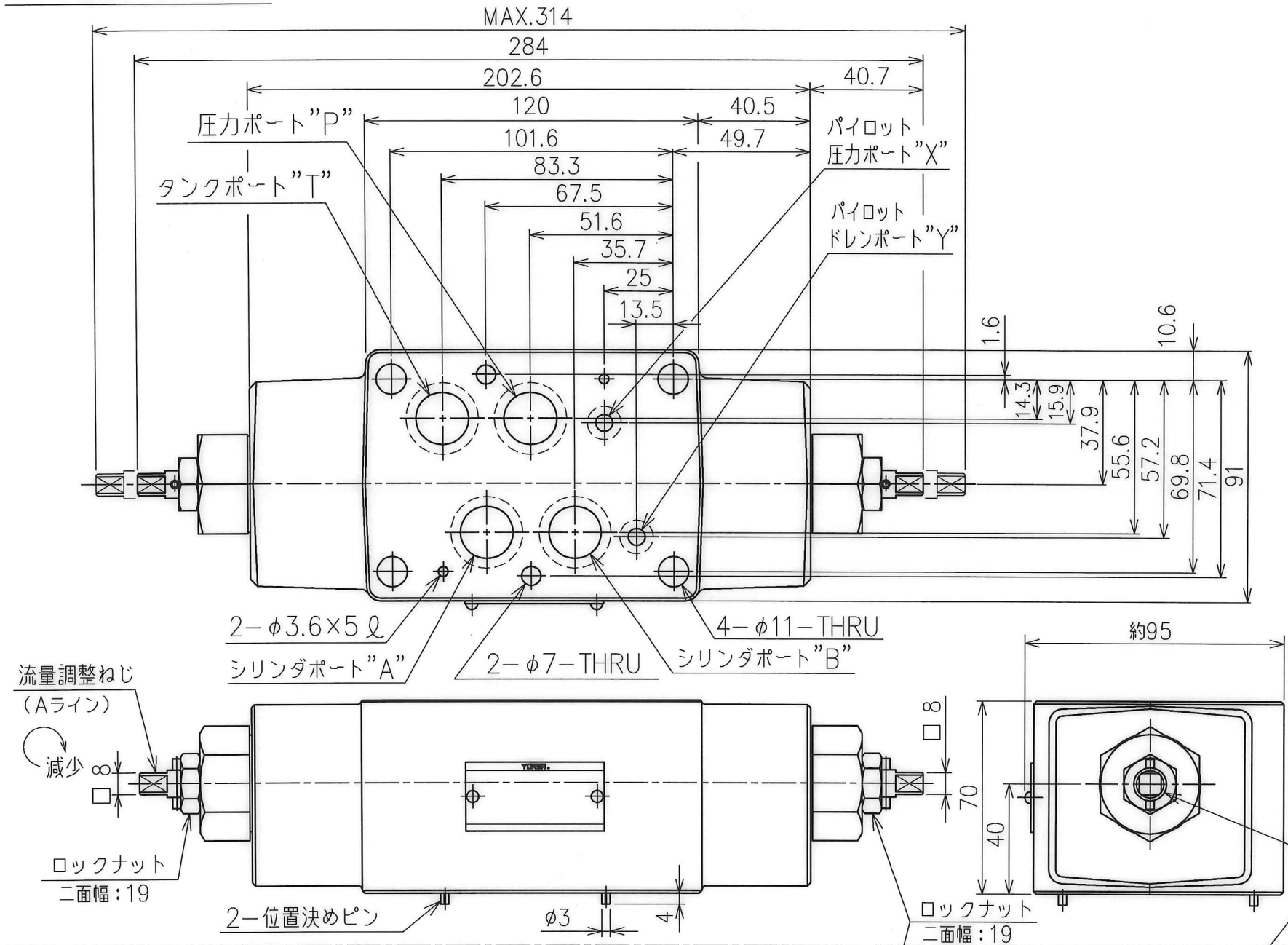
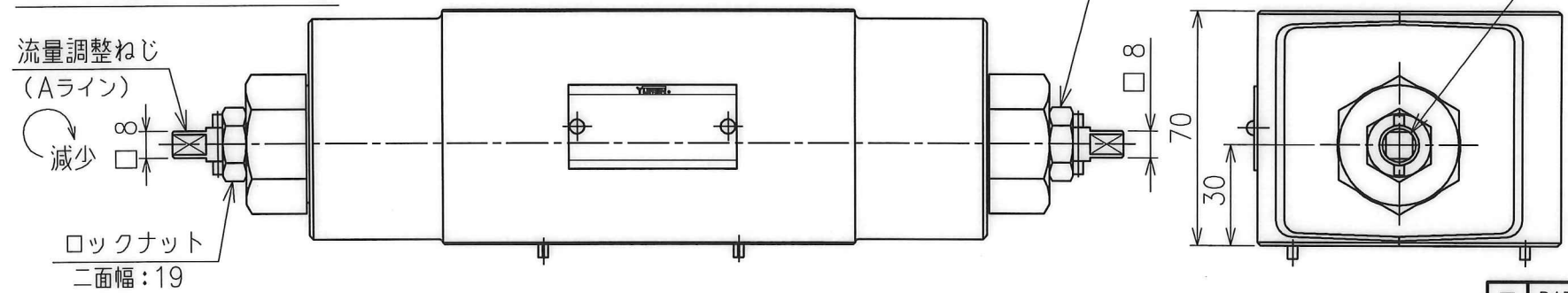


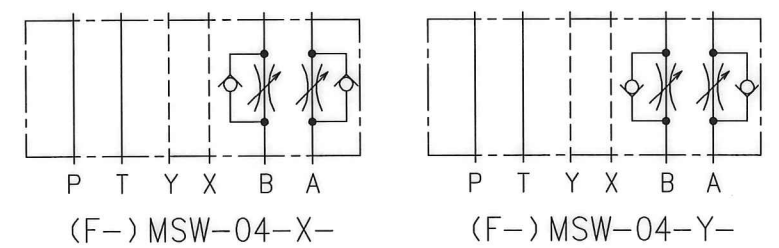
(F-) MSW-04-X-10



(F-) MSW-04-Y-10



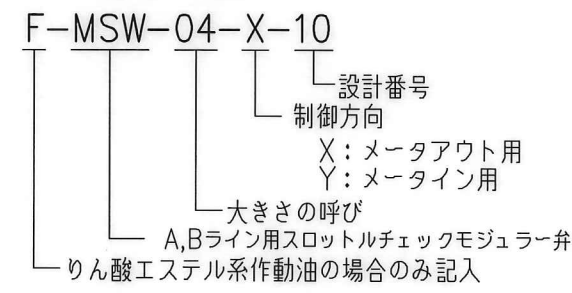
油圧図記号



仕様

モデル番号	最高使用圧力 MPa	最大流量 L/min	質量 kg
(F-) MSW-04-※-10	35	300	7.6

モデル番号の構成



取付面

取付面寸法は ISO 4401-AD-07-4-A-80 に準拠しております。

サブプレート

サブプレートをご使用の際は、下記モデル番号にてご指定ください。

サブプレートモデル番号	接続口径
DHGM-04-20	Rc1/2 (P,A,B,Tポート)、Rc1/4 (X,Yポート)
DHGM-04X-20	Rc3/4 (P,A,B,Tポート)、Rc1/4 (X,Yポート)

流量調整方法

ロックナットを緩め、流量調整ねじを時計方向に回すと、流量は減少します。調整後は、必ずロックナットを締めて下さい。

付属品

- P, A, B, T各ポート用Oリング JIS B 2401-1B-P22 [MSW-04-]... 4個
- JIS B 2401-4D-P22 [F-MSW-04-]... 4個
- X, Y 各ポート用Oリング JIS B 2401-1B-P9 [MSW-04-]... 2個
- JIS B 2401-4D-P9 [F-MSW-04-]... 2個

SYM REVISIONS DATE SIGN	DATE	DRAWN	YUKEN KOGYO CO., LTD.
	11-3-9	高野	
	APPROVED	CHECKED	MODEL NO.
	大坂	K.O.	(F-) MSW-04-X-Y-10
	三角法	THIRD ANGLE PROJECTION	NAME
			1/2スロットルチェックモジュラー弁
	FILE NO.	DWG NO.	
	3430	VA330488-8-0	